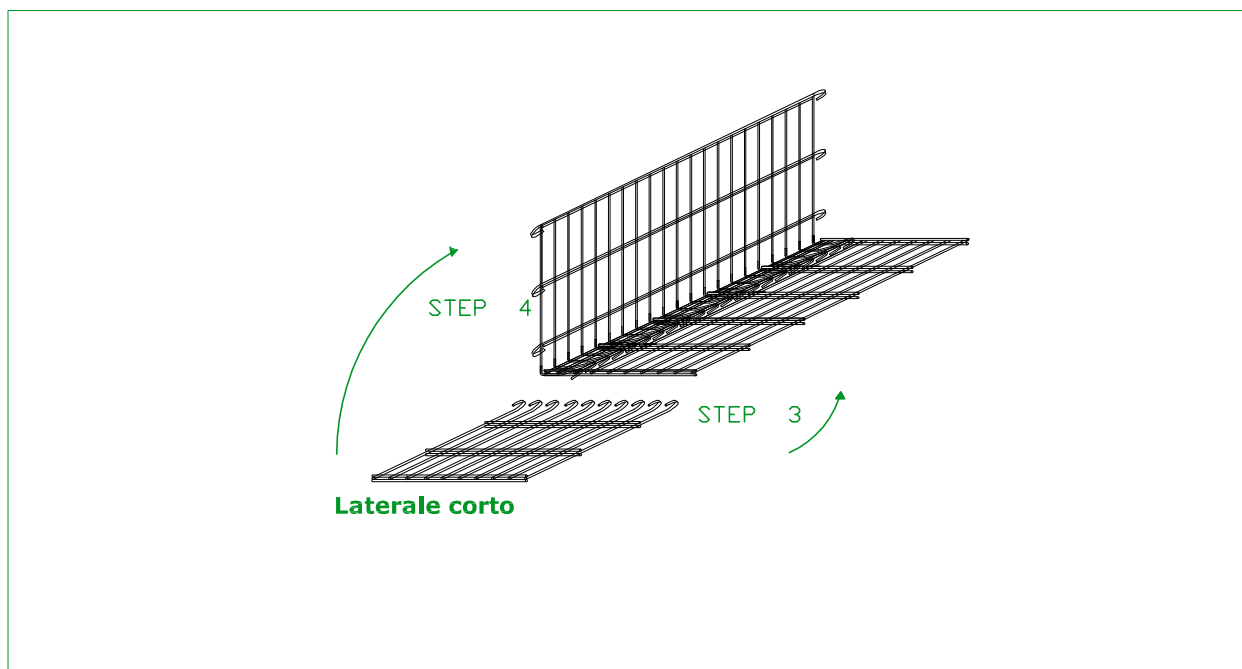
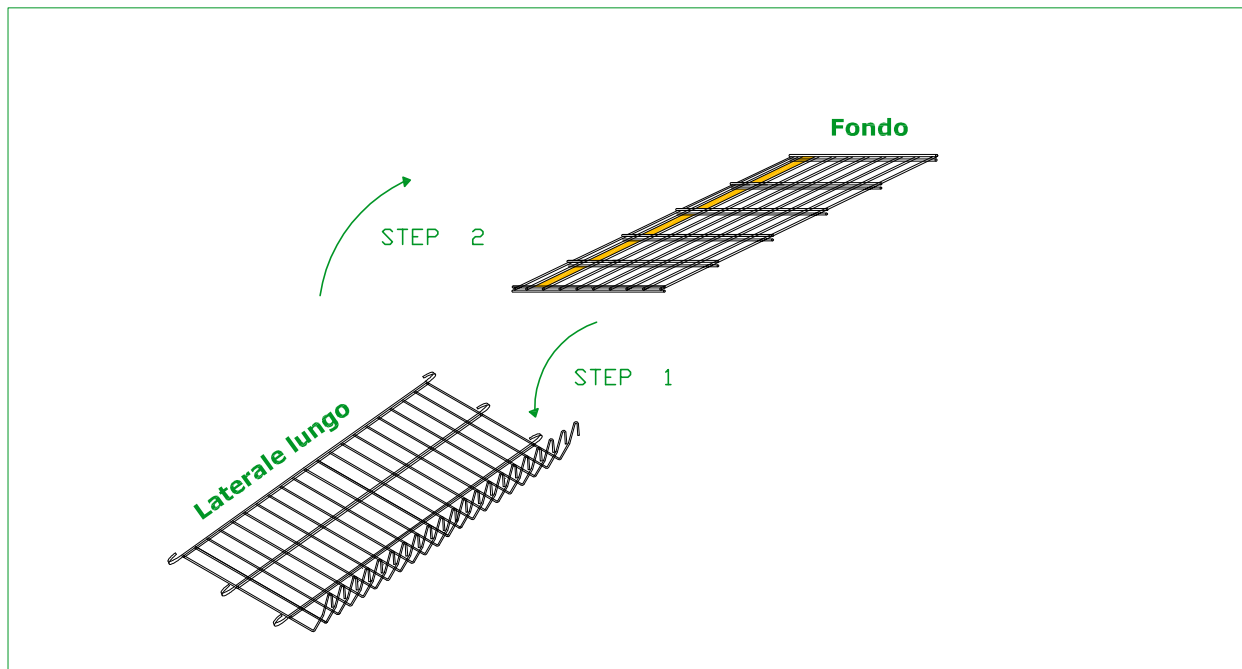
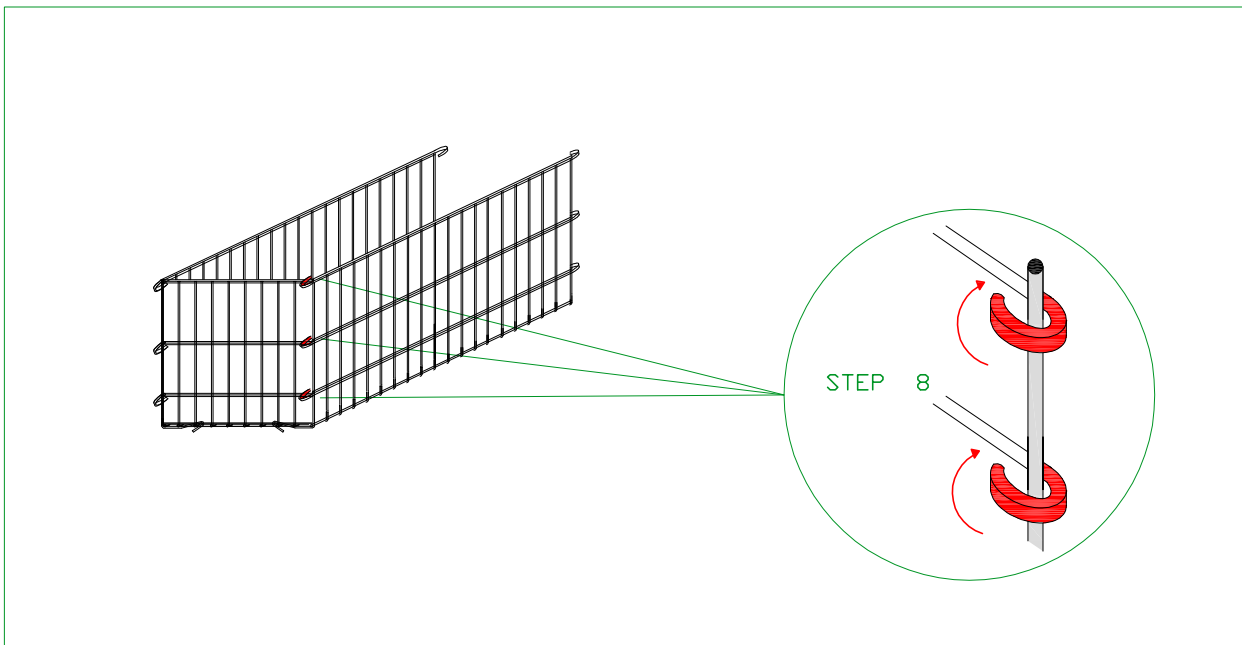
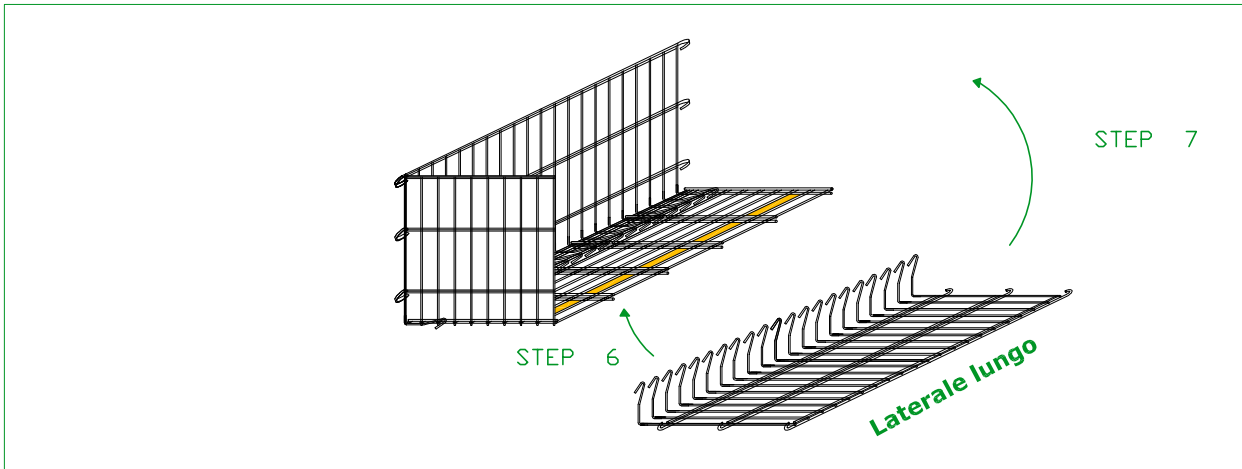
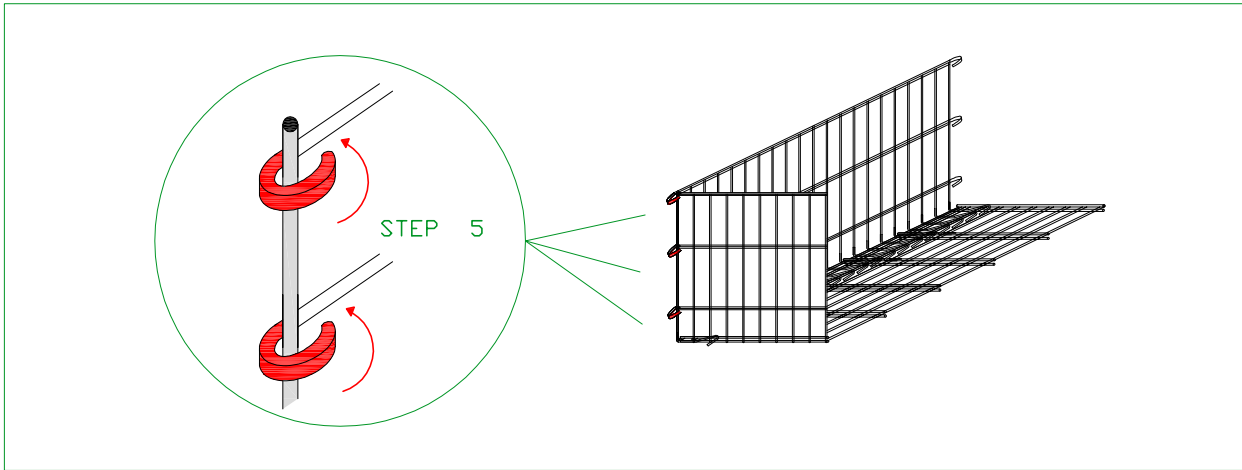


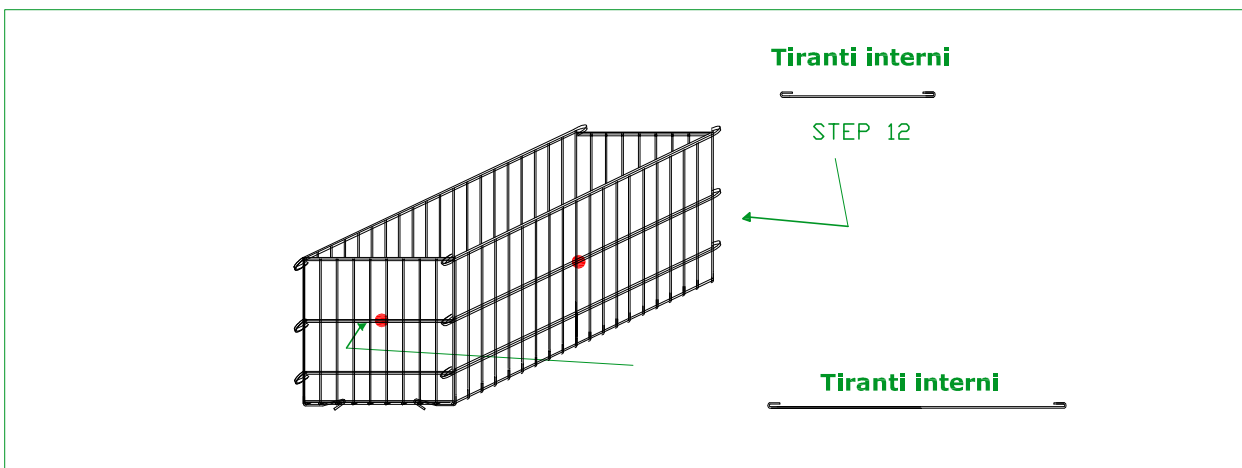
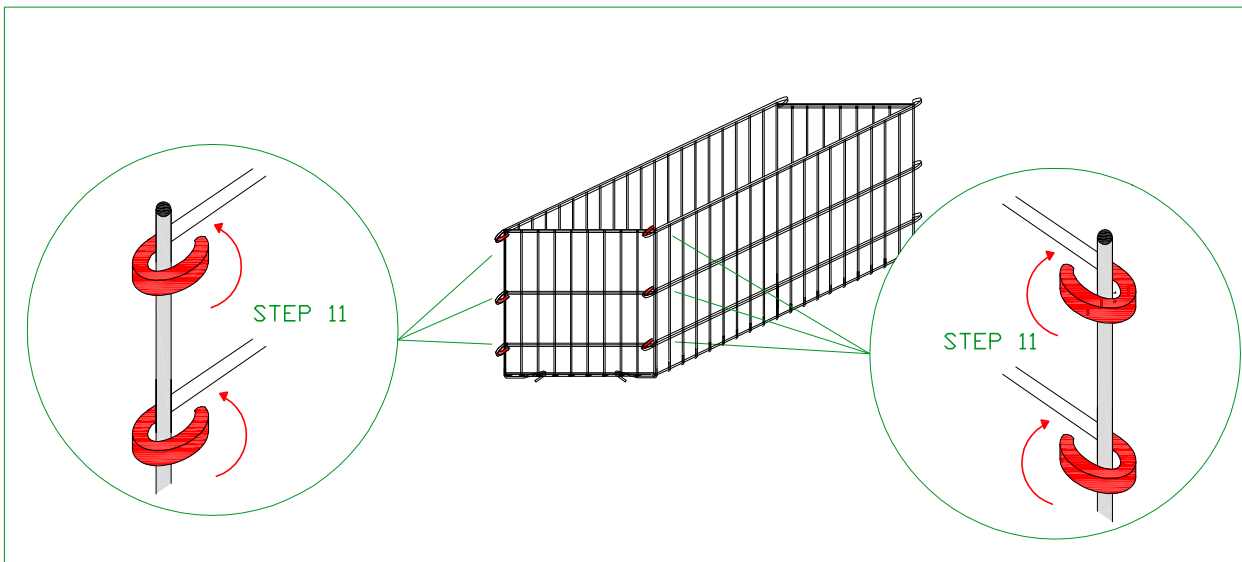
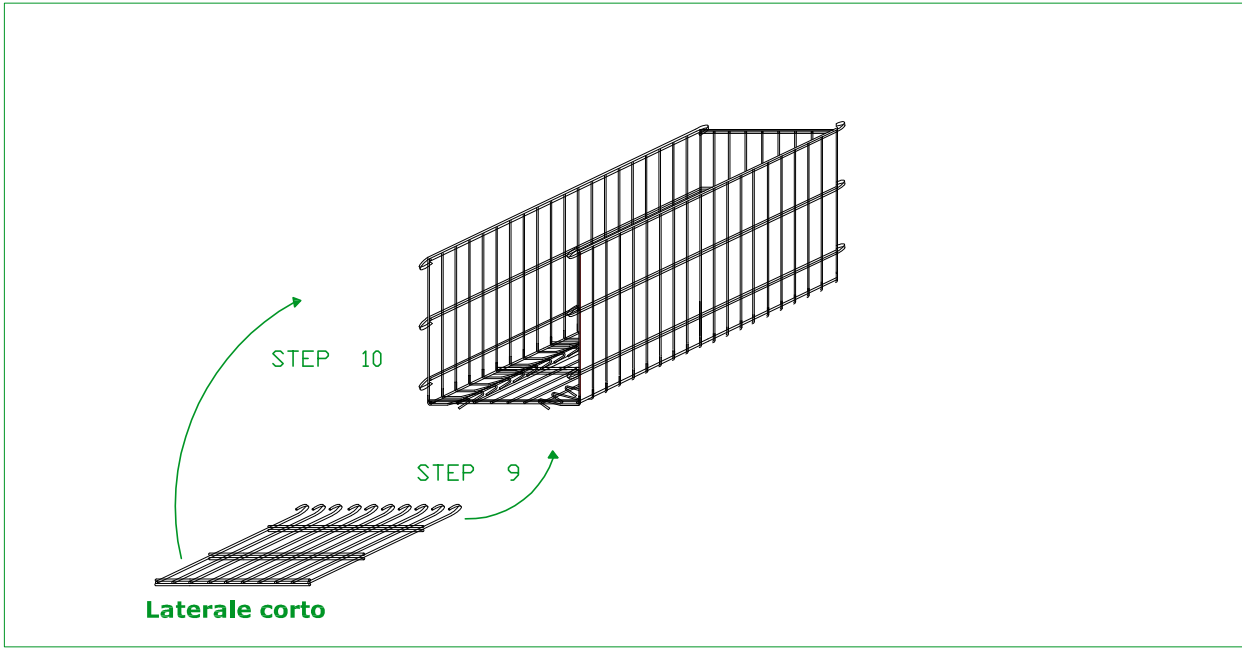
ISTRUZIONI DI MONTAGGIO

F - 100 x 50 x 50 cm.

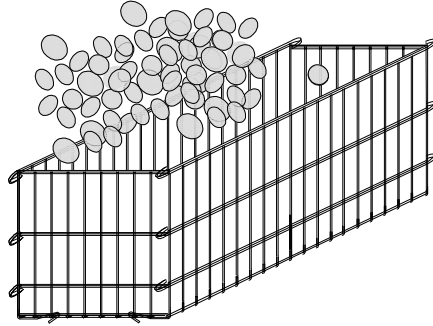


GREEN FENCE
GREEN
GARDEN LINE





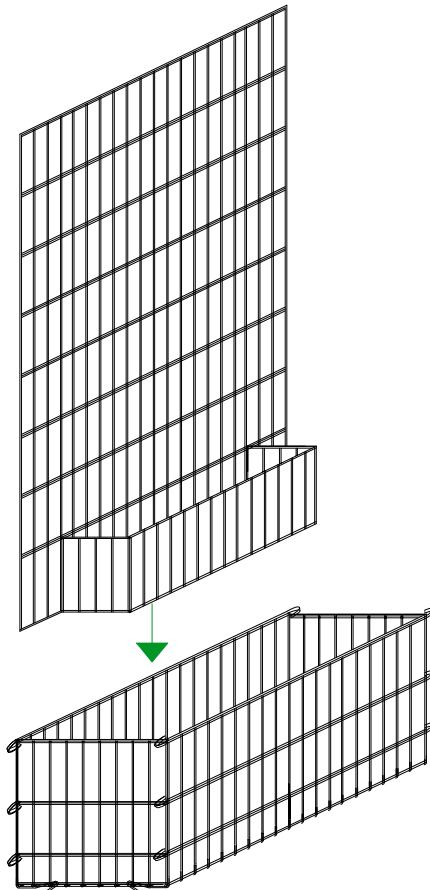
STEP 13



Riempimento - H. 25 cm

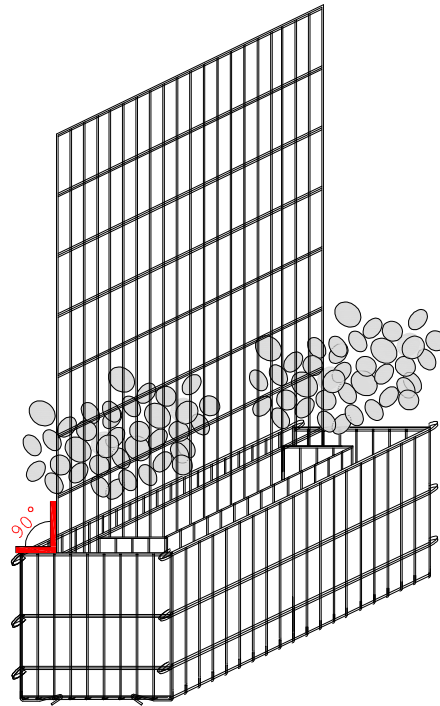
STEP 14

Inserire la gabbia centralmente

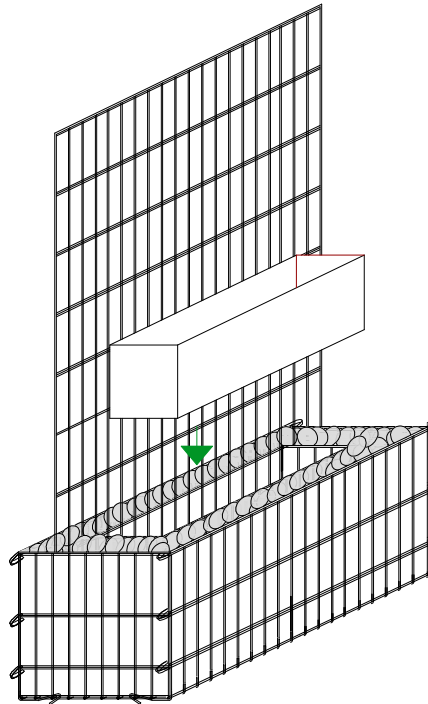


STEP 15
Riempimento

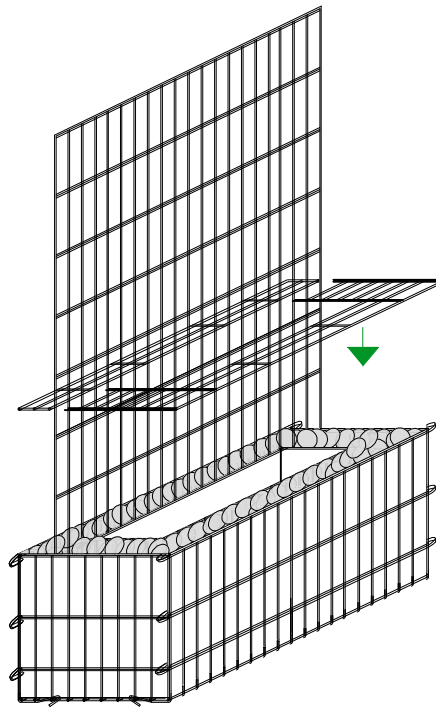
Controllare che sia
perpendicolare



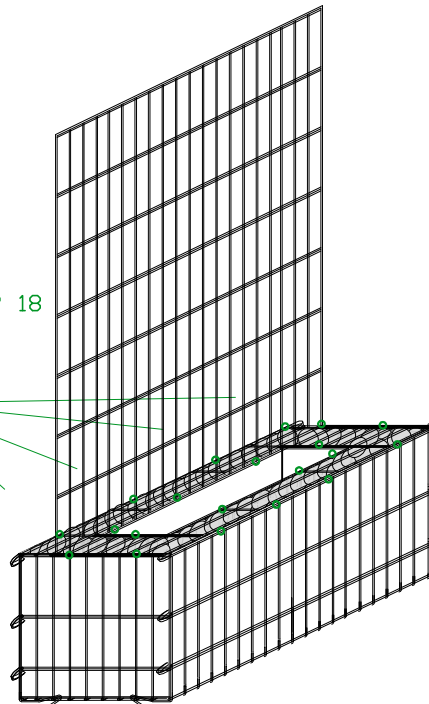
STEP 16
Inserire il geotessile



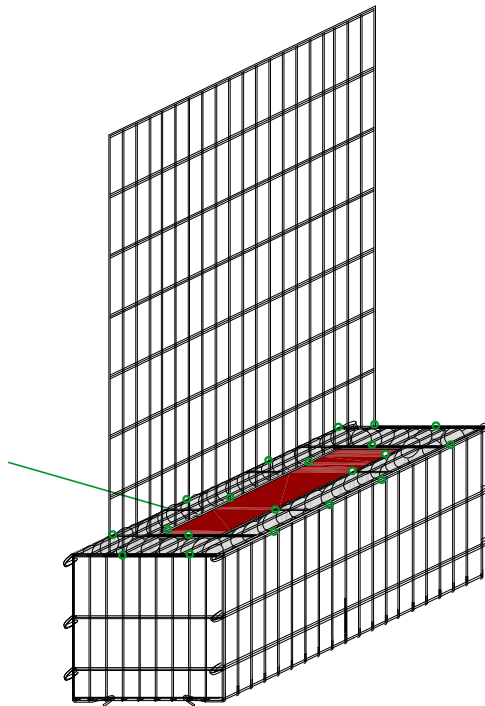
STEP 17
Coperchio



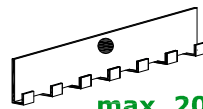
STEP 18



STEP 19
Riempire con terriccio



° Gabbia pronta per il trasporto sul cantiere -
movimentazione tramite pettini LSB



max 2000 Kg.