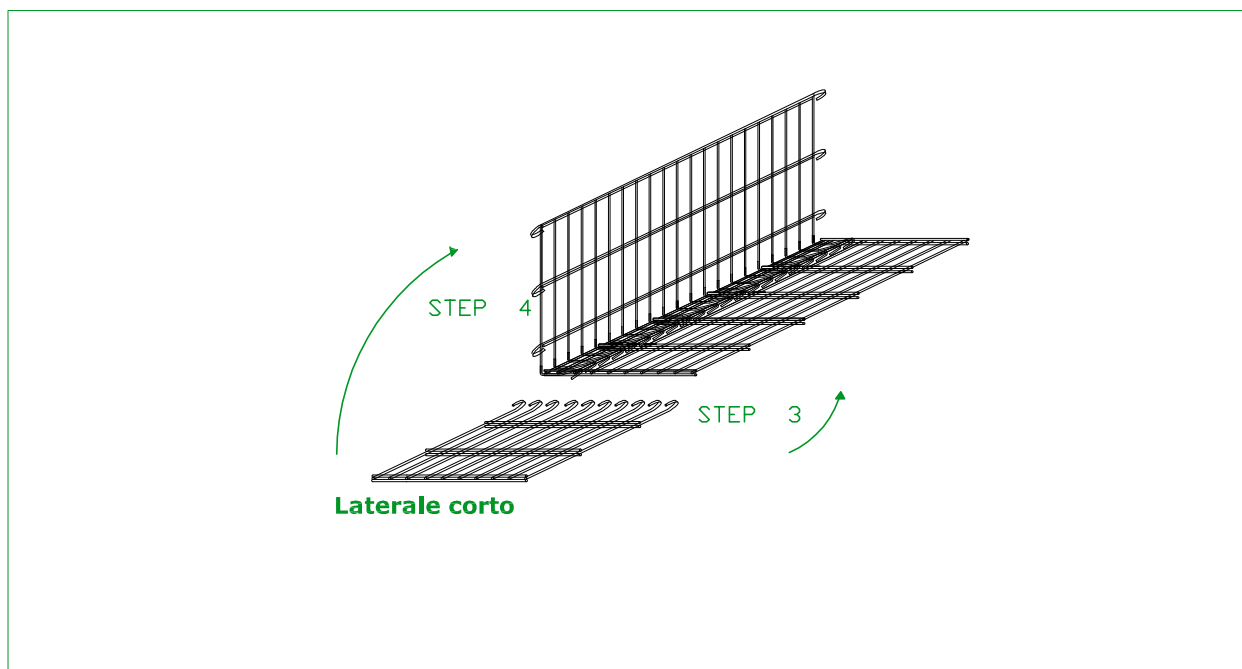
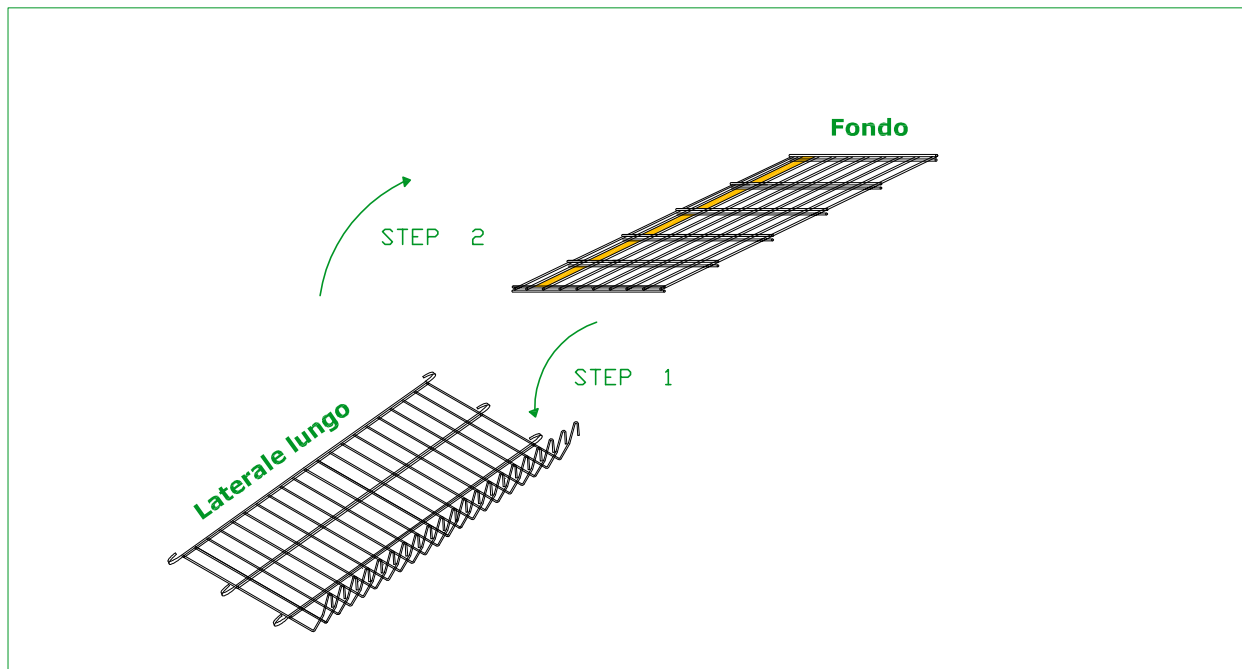
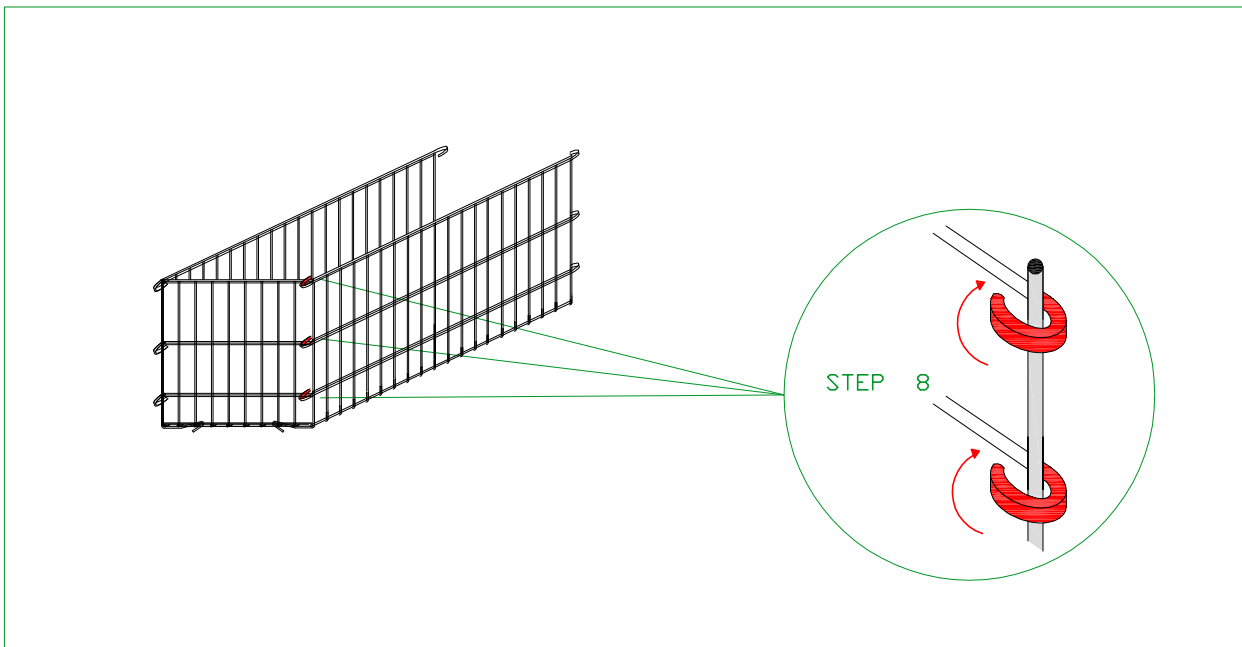
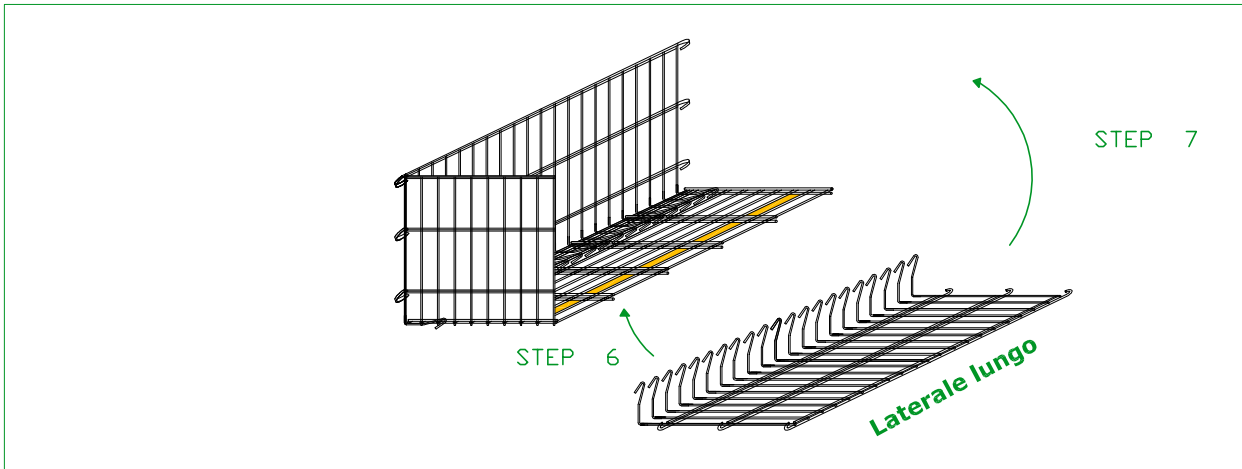
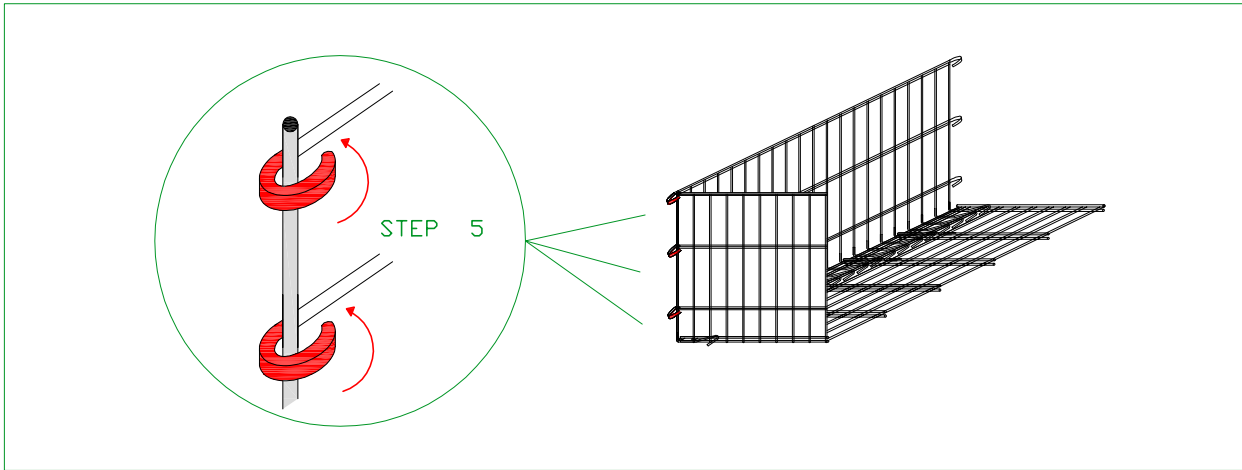
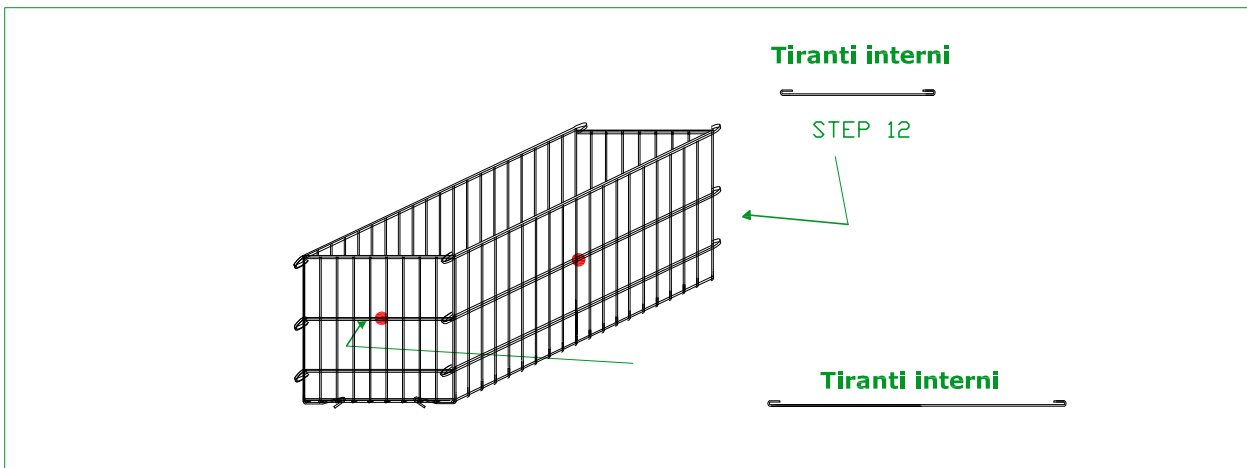
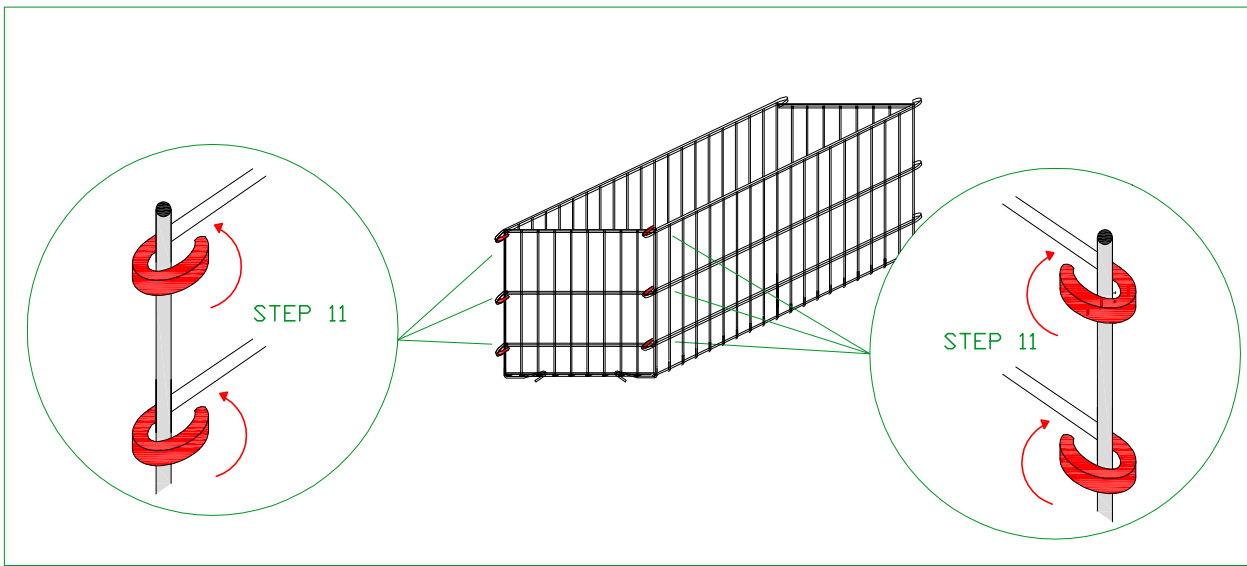
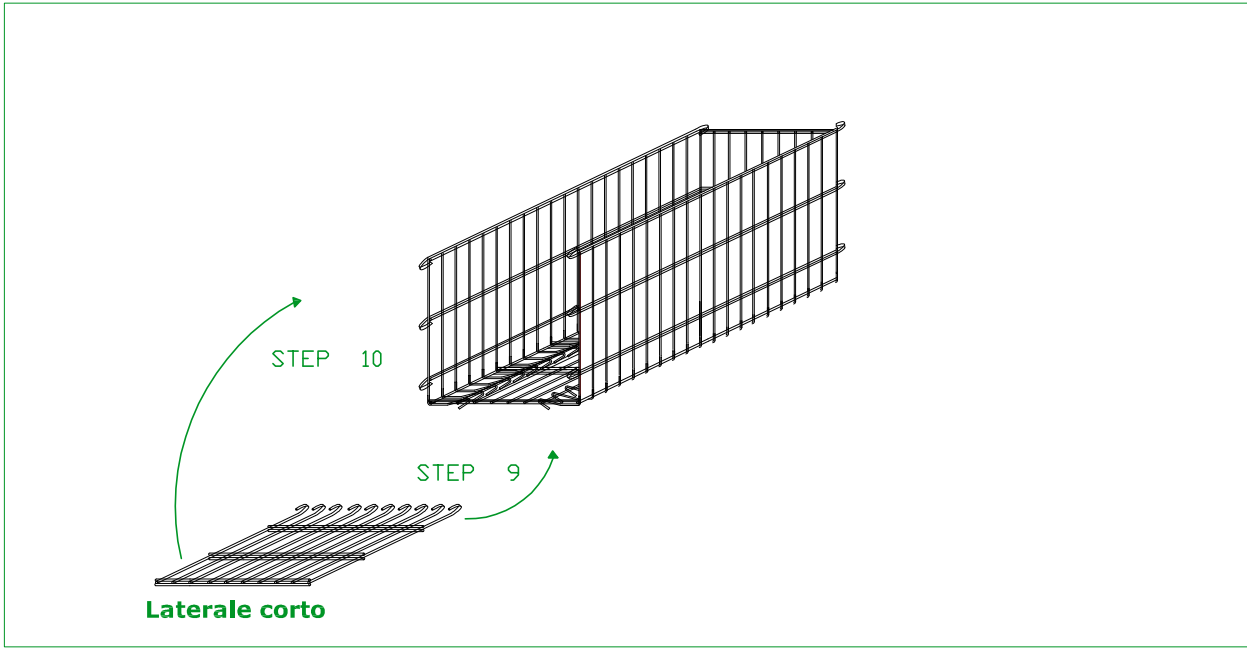


# ISTRUZIONI DI MONTAGGIO

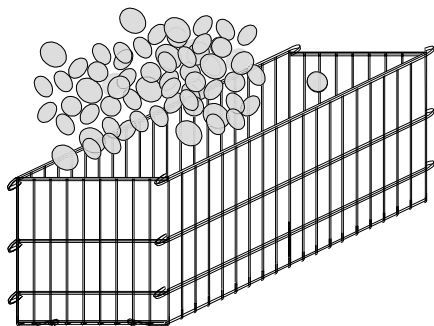
F - 100 x 50 x 50 cm.







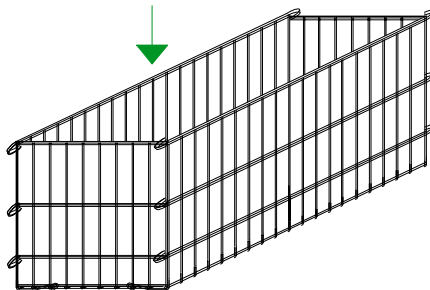
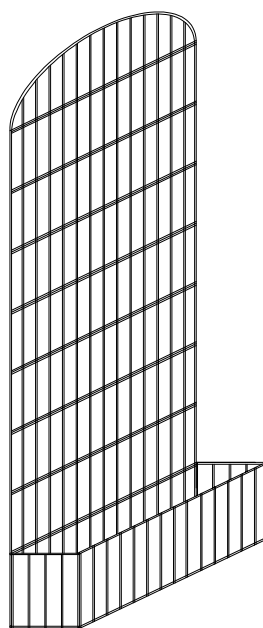
STEP 13



Riempimento - H. 25 cm

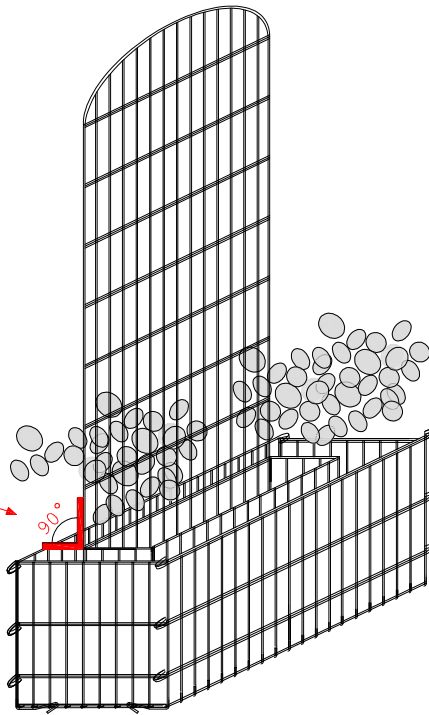
STEP 14

Inserire la gabbia centralmente

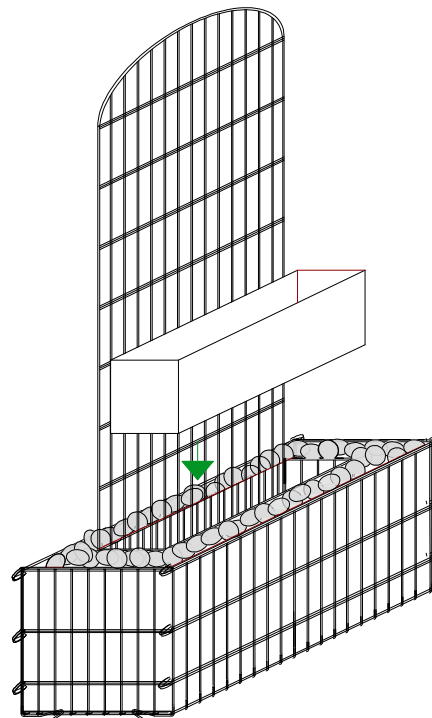


STEP 15  
Riempimento

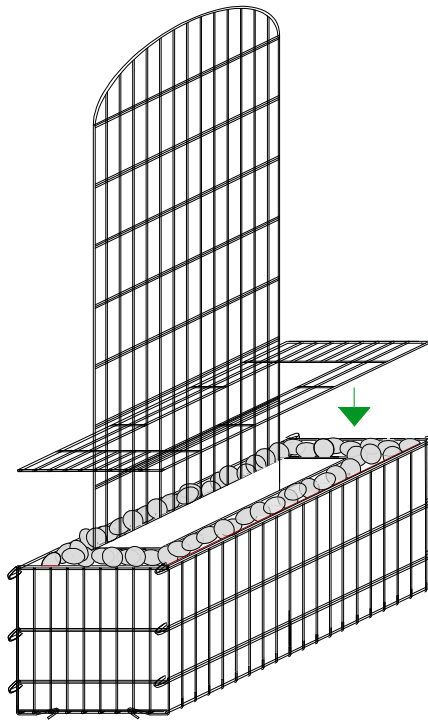
Controllare che sia  
perpendicolare



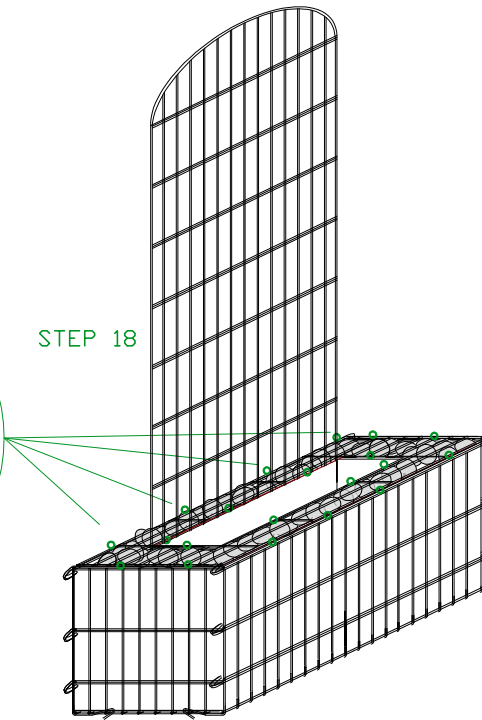
STEP 16  
Inserire il geotessile



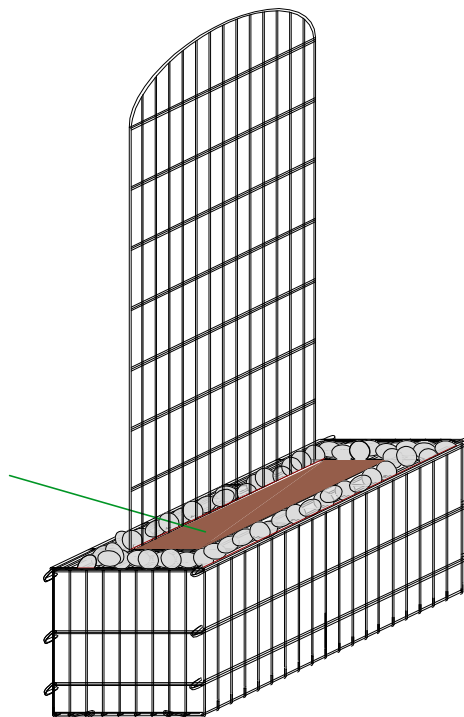
STEP 17  
Coperchio



STEP 18



STEP 19  
Riempire con terriccio



° Gabbia pronta per il trasporto sul cantiere -  
movimentazione tramite pettini LSB



max 2000 Kg.