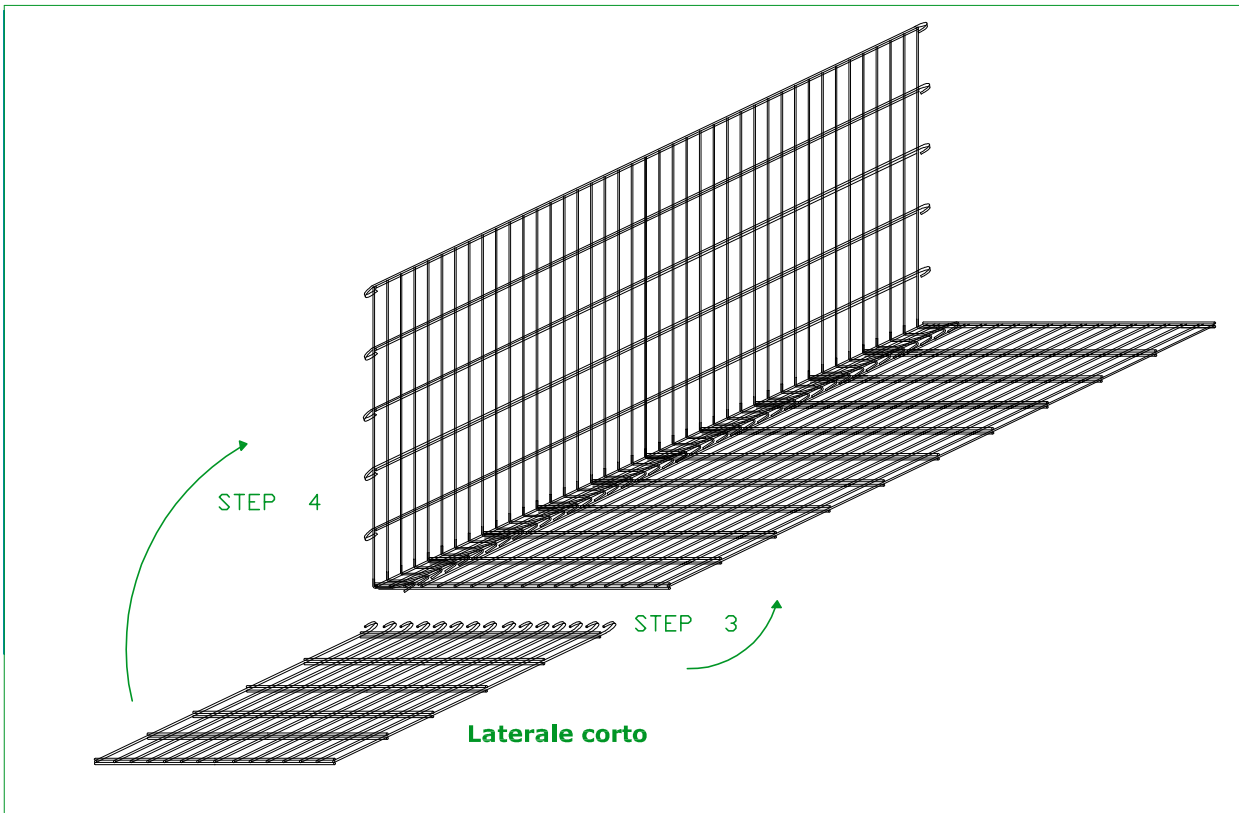
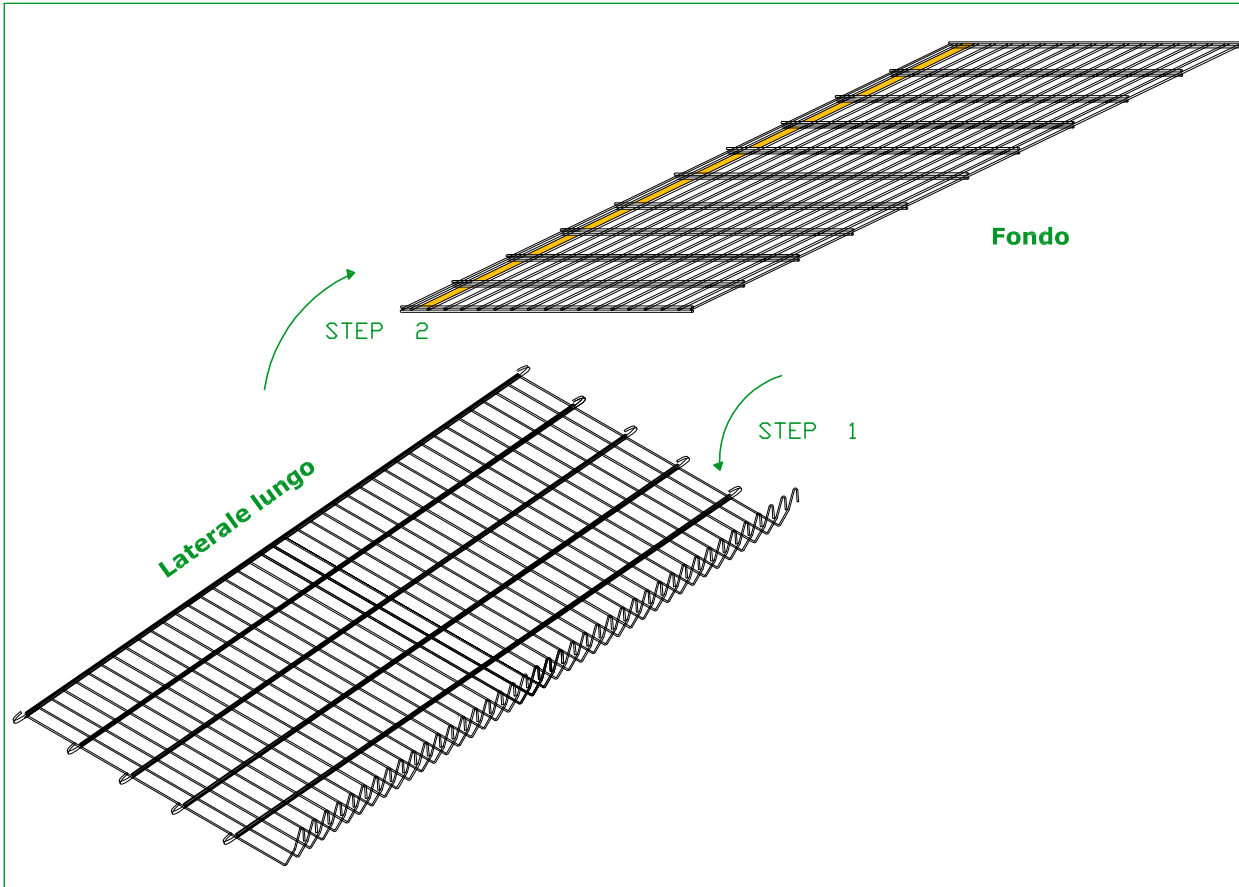


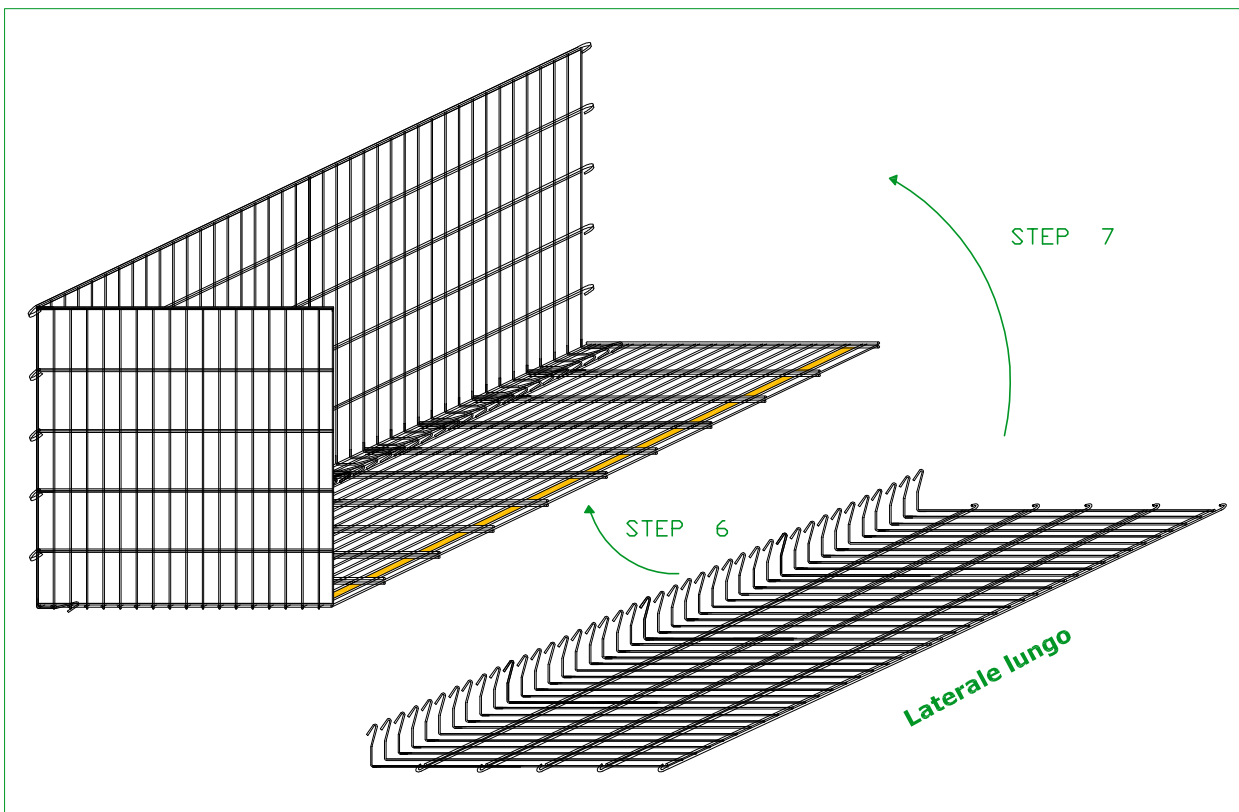
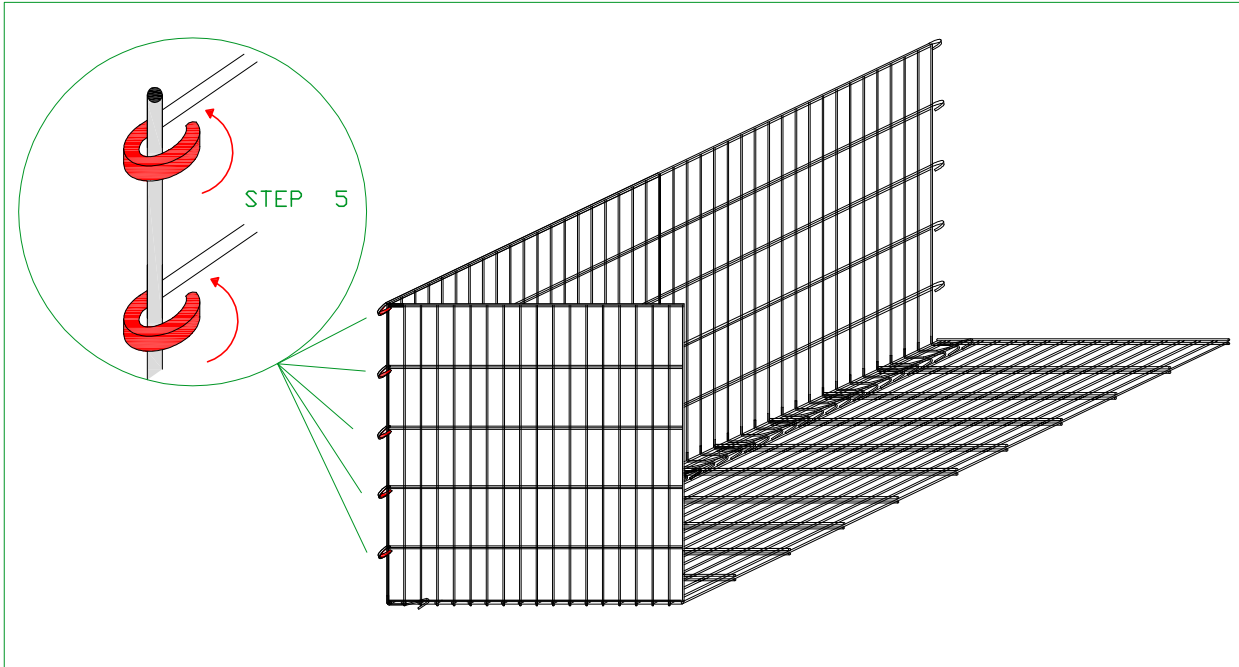
ISTRUZIONI PER IL MONTAGGIO

F - 200 x 100 x 100 cm.

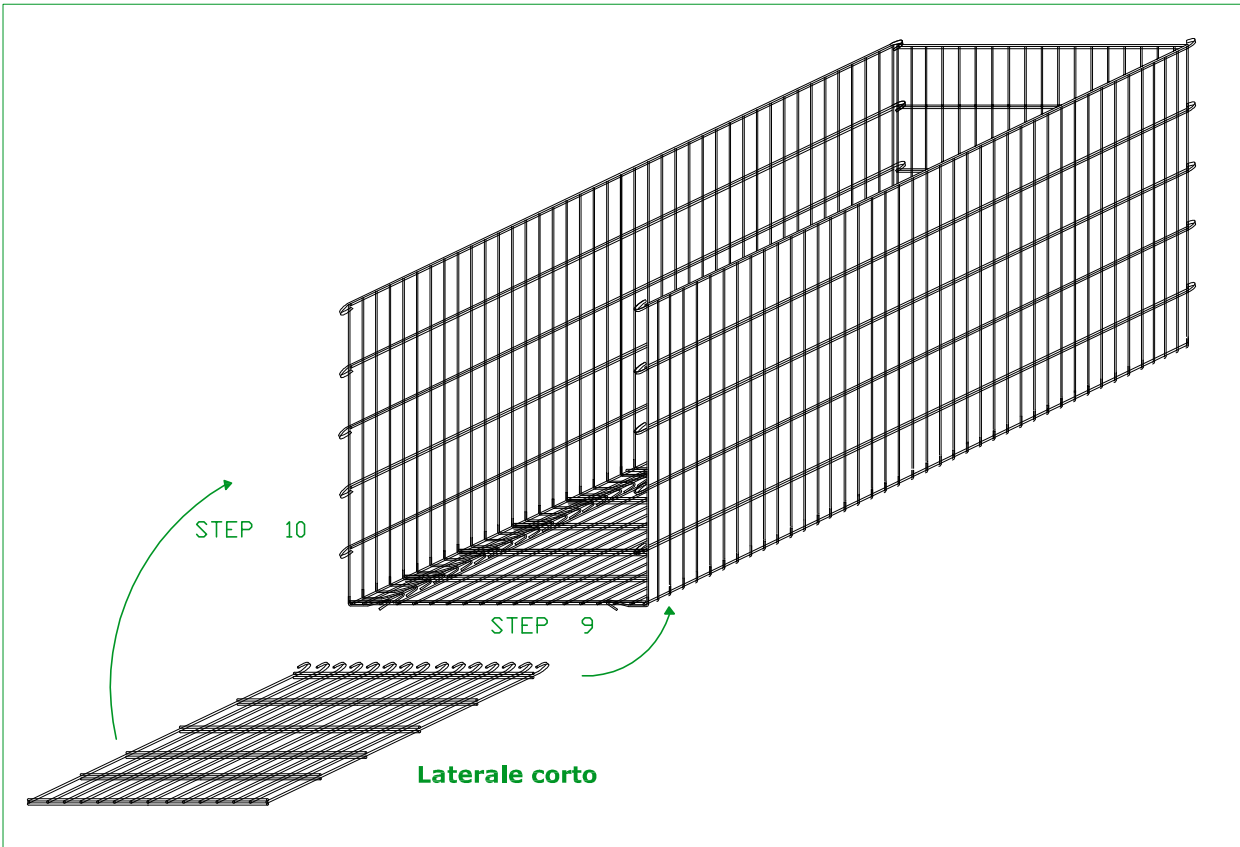
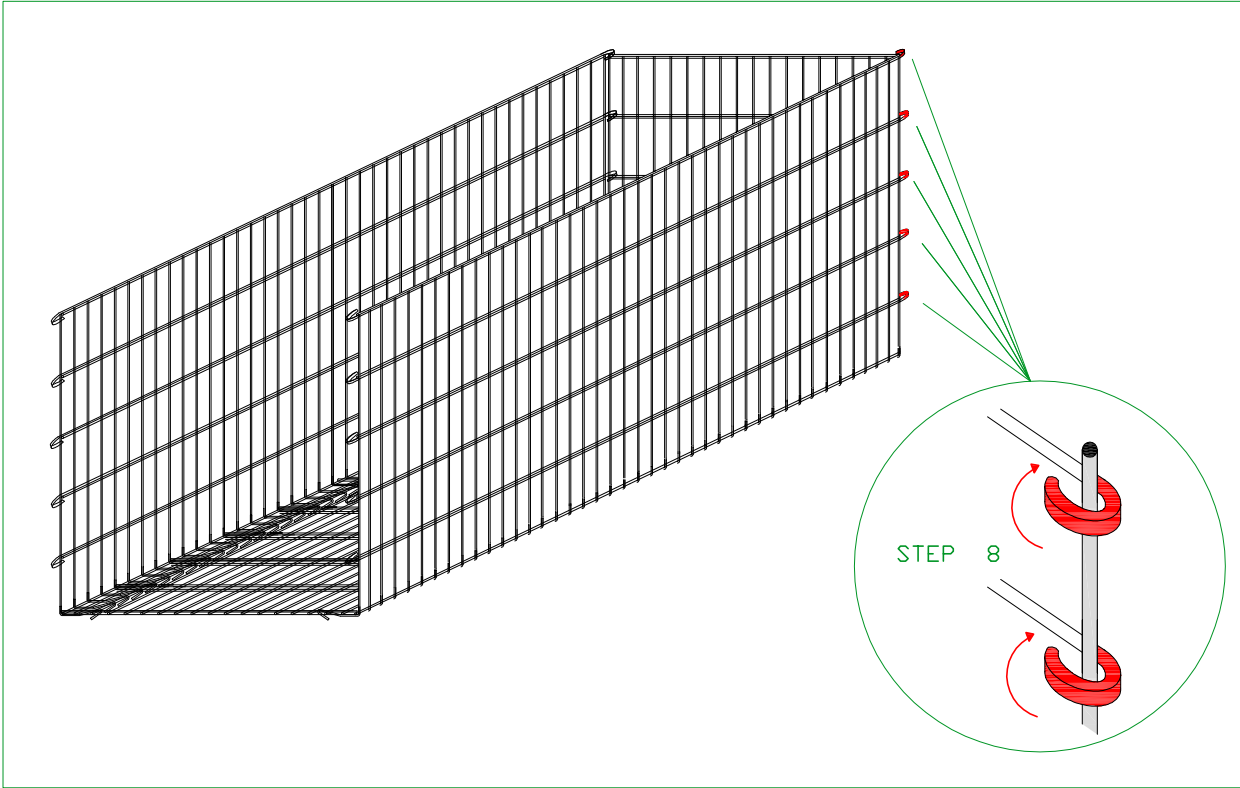


GIARDEN
LINE

FIORIERE - HOCHBEET - JARDINIÈRES -
PLANCERS - JARDINERAS

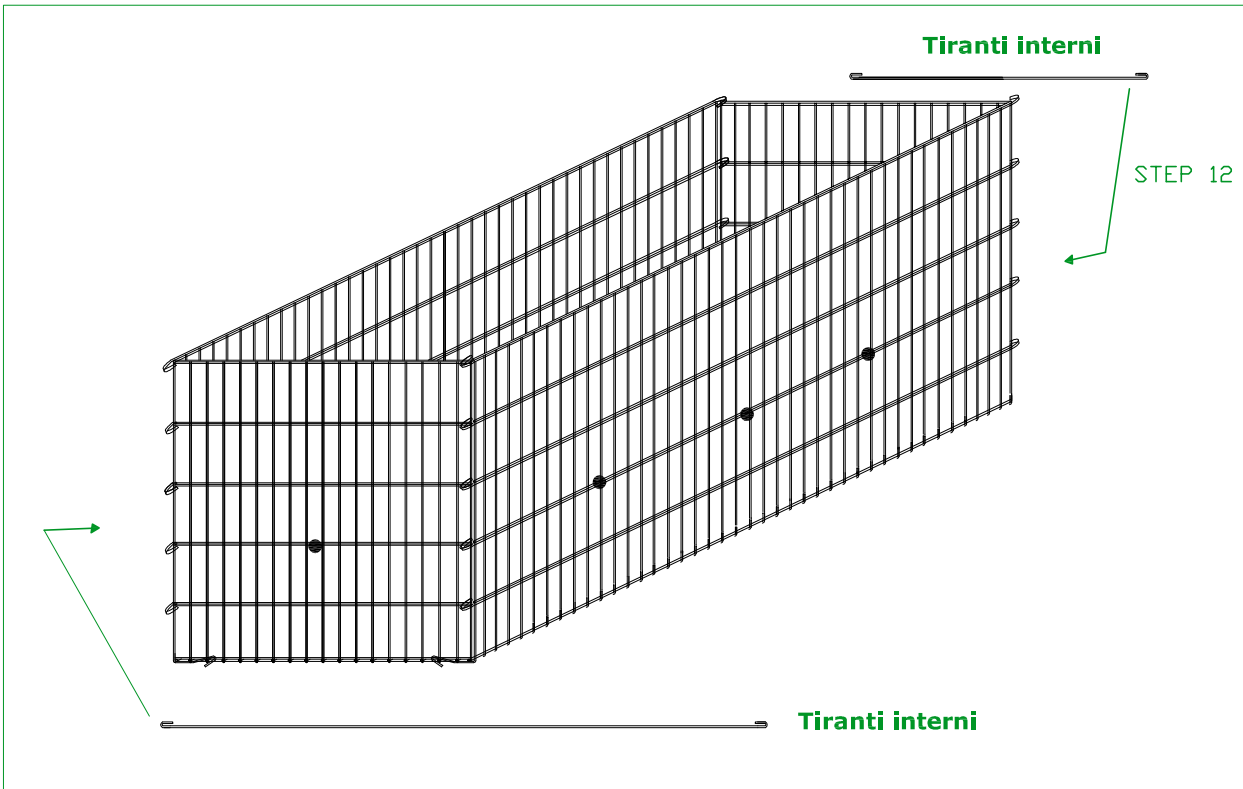
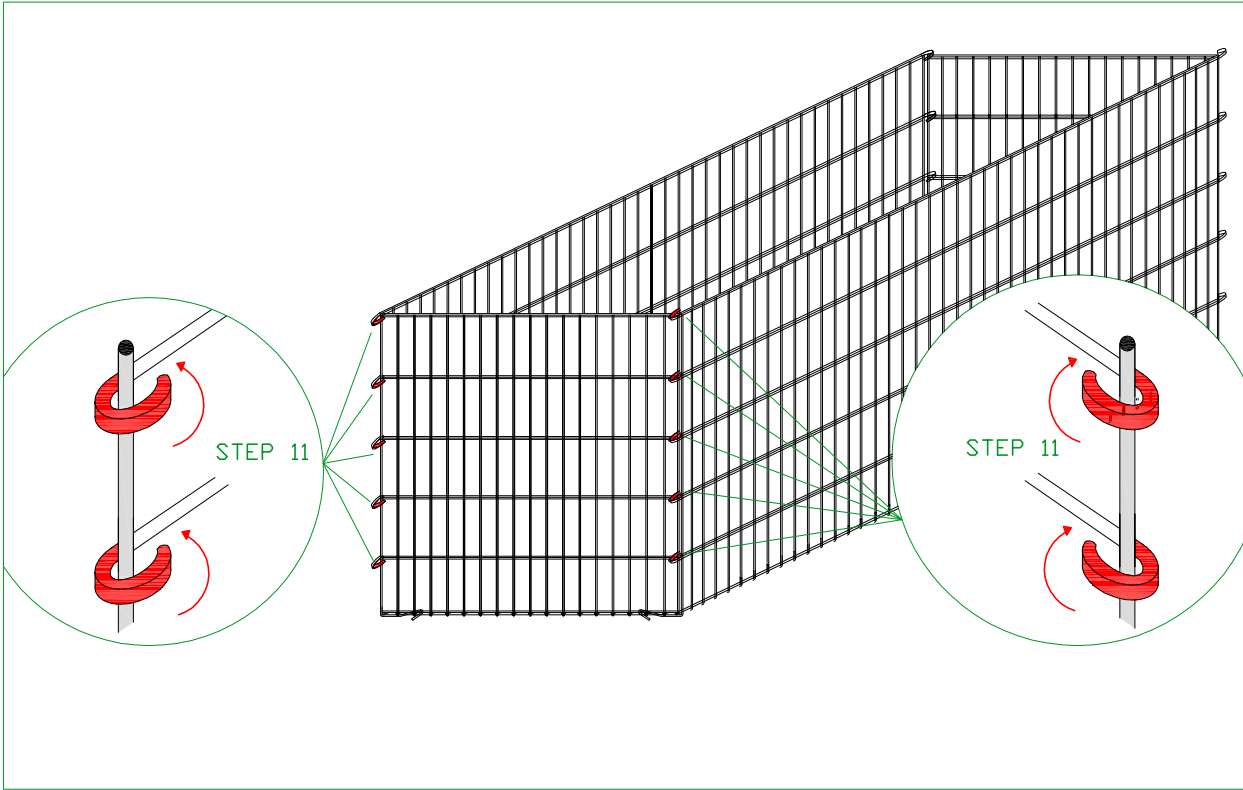


GIARDEN LINE
FIORIERE - HOCHBEET - JARDINIÈRES -
PLANCERS - JARDINERAS



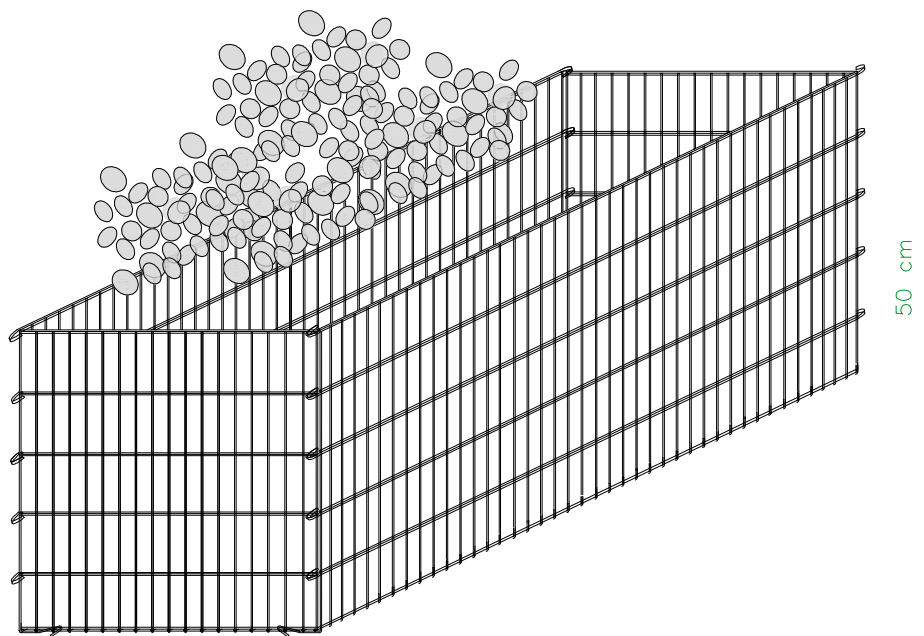
FIORIERE - HOCHBEET - JARDINIÈRES -
PLANTERS - JARDINERAS

GD GARDEN LINE

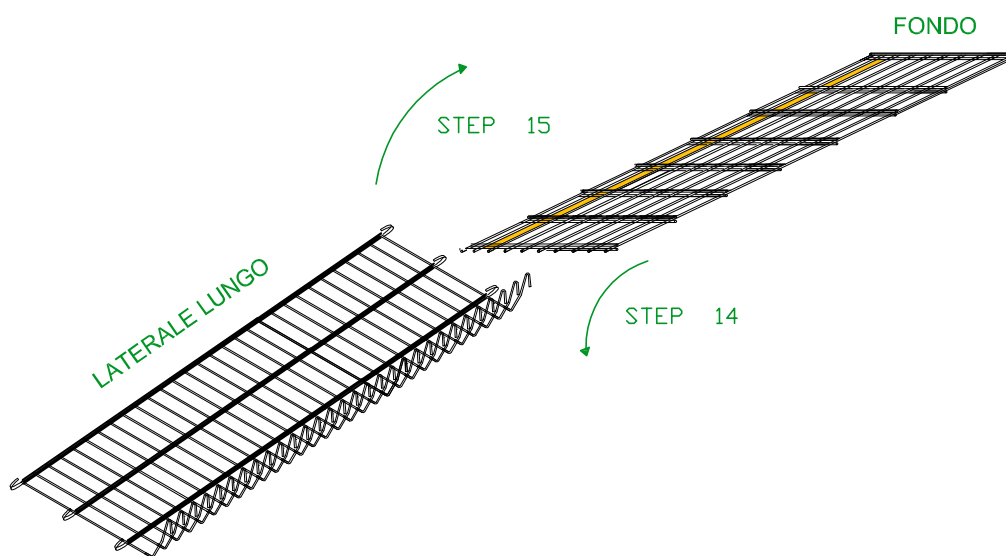


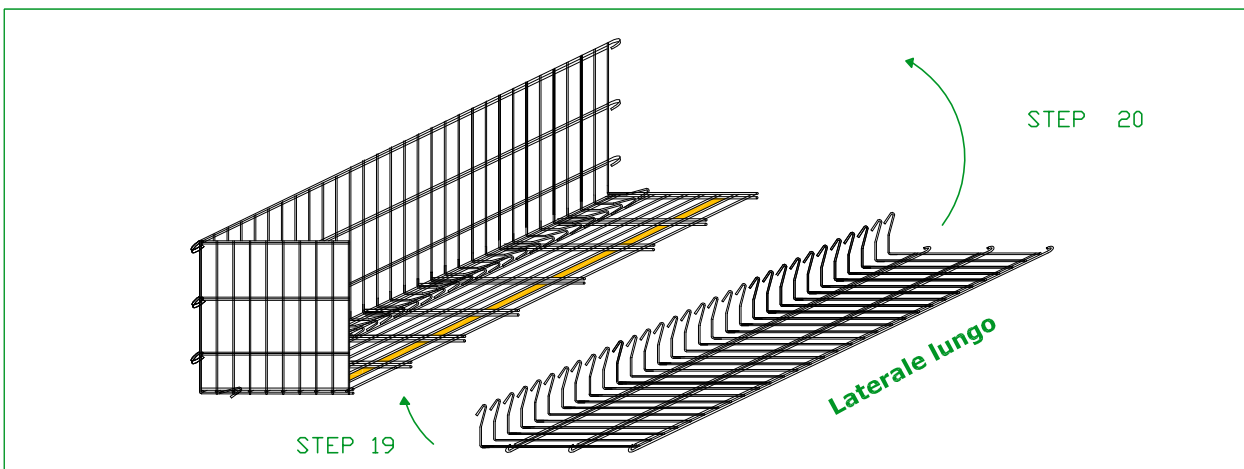
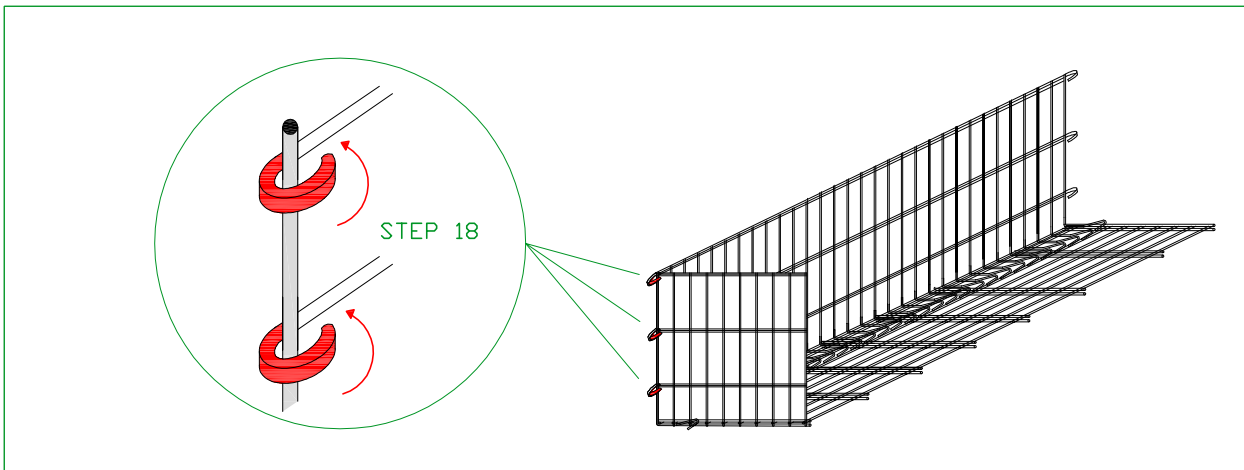
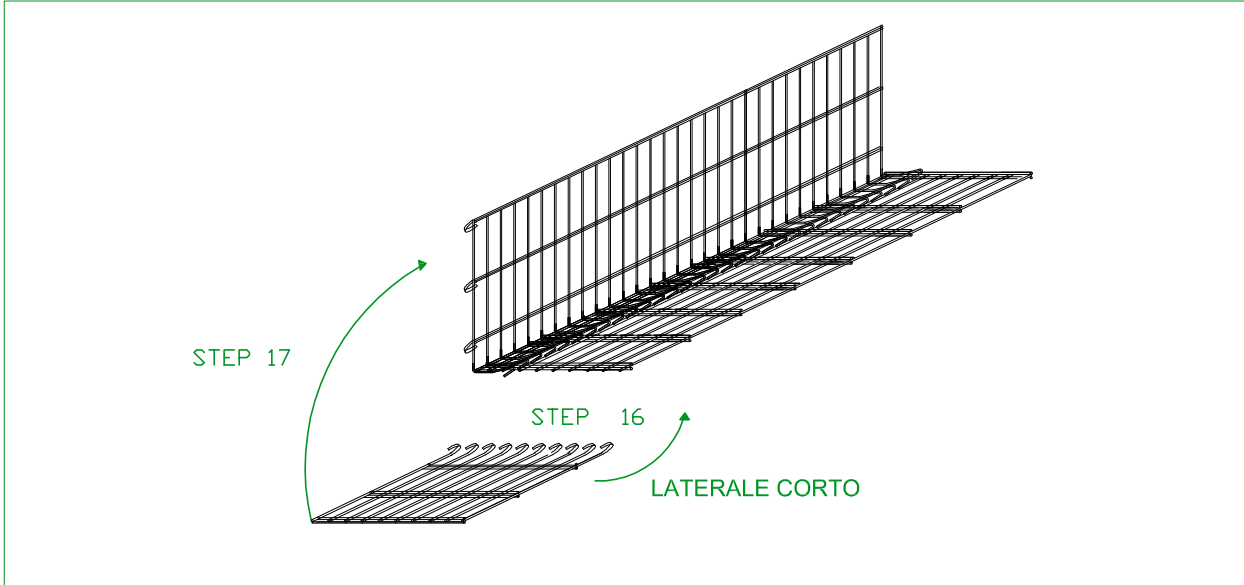
GIARDEN LINE
FIORIERE - HOCHBEET - JARDINIÈRES -
PLANCERS - JARDINERAS

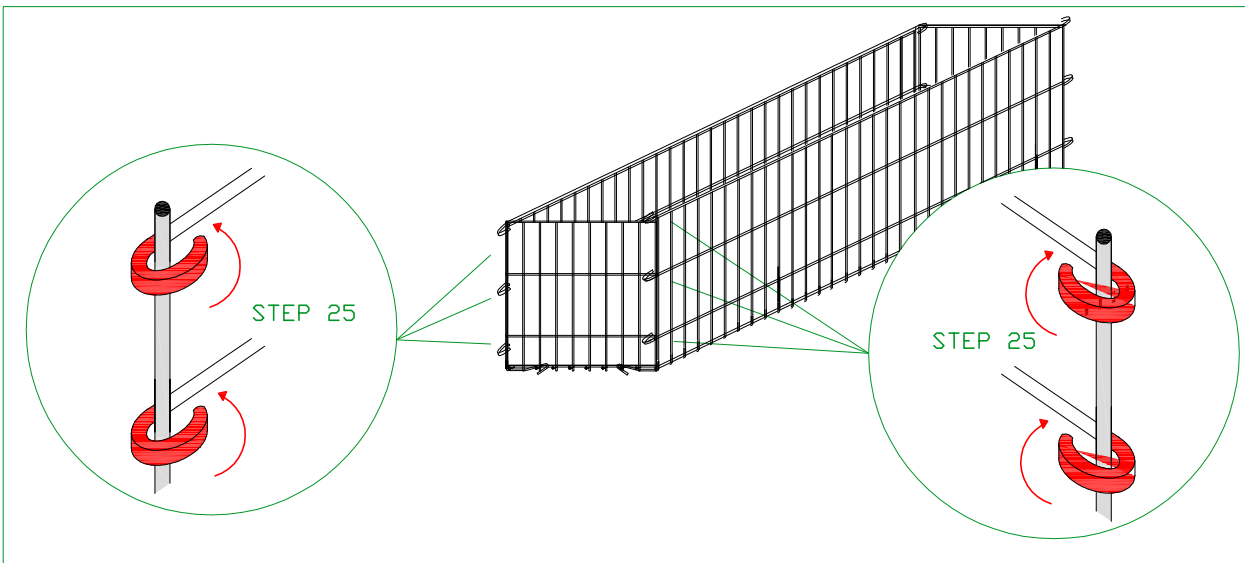
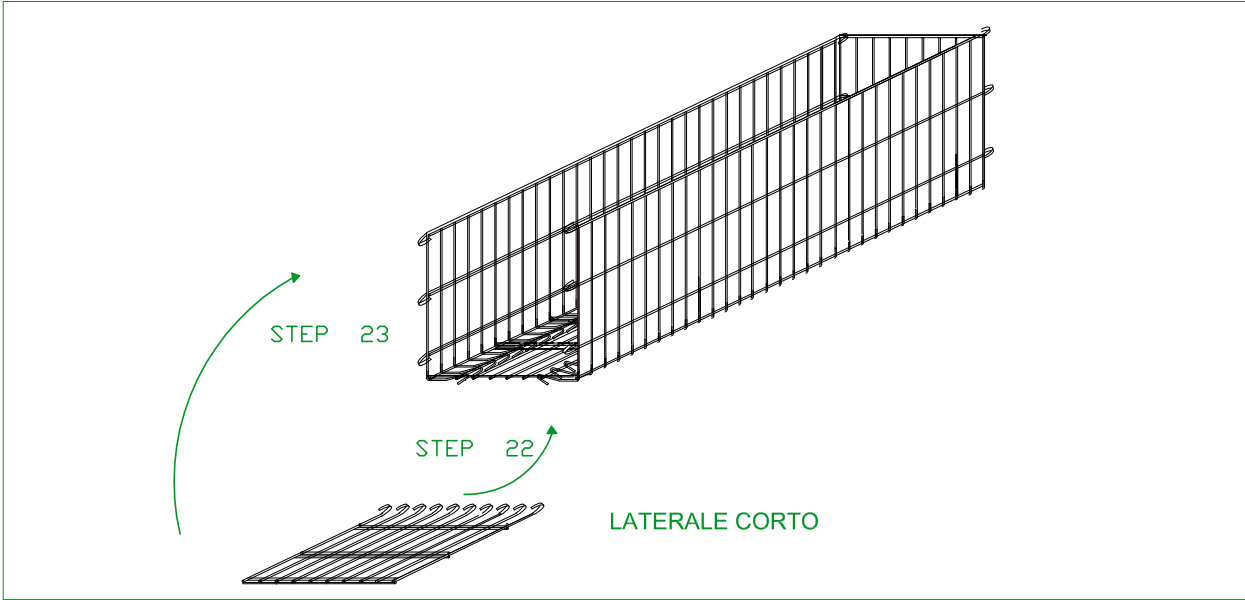
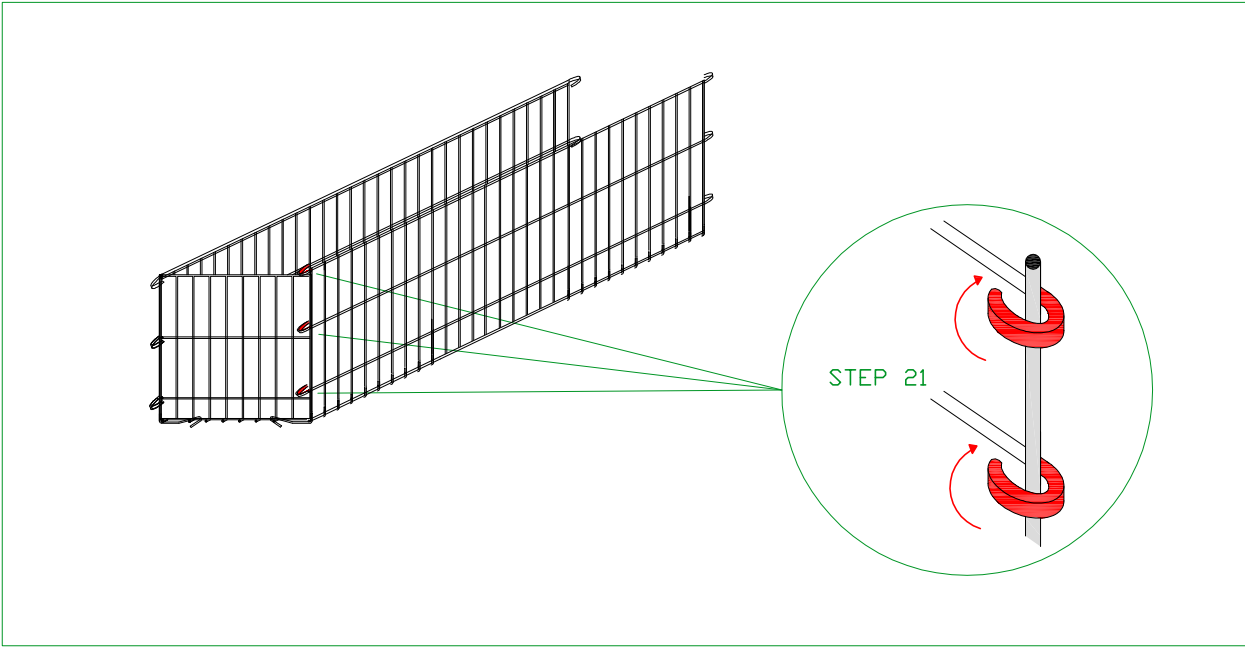
STEP 13 RIEMPIMENTO - H. 50 cm

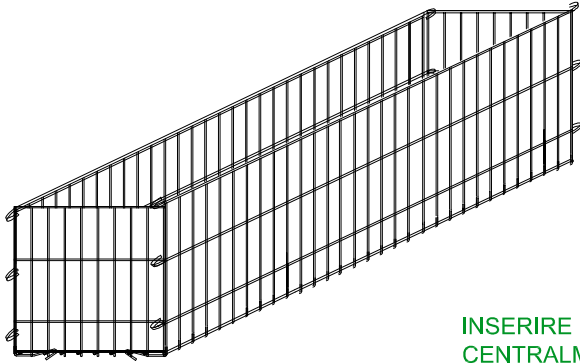


ISTRUZIONI DI MONTAGGIO GABBIA 150 x 50 x 50 cm



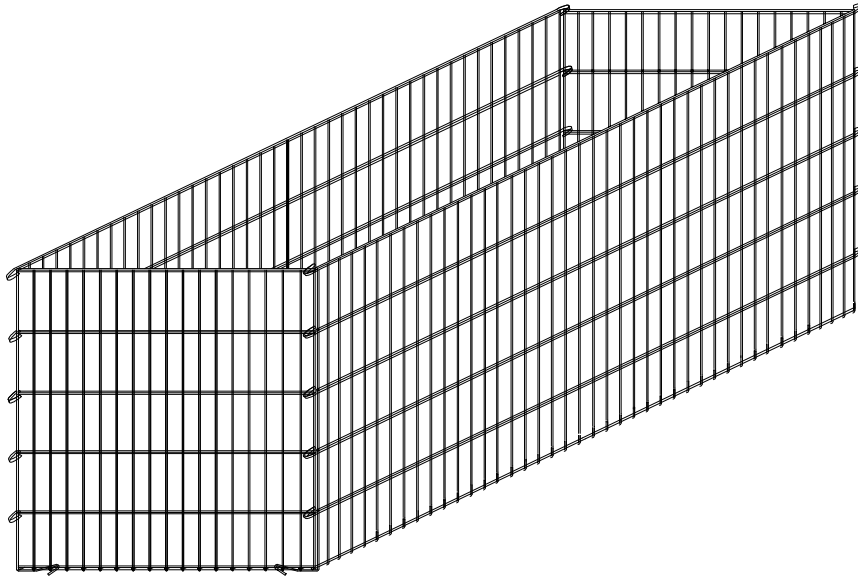


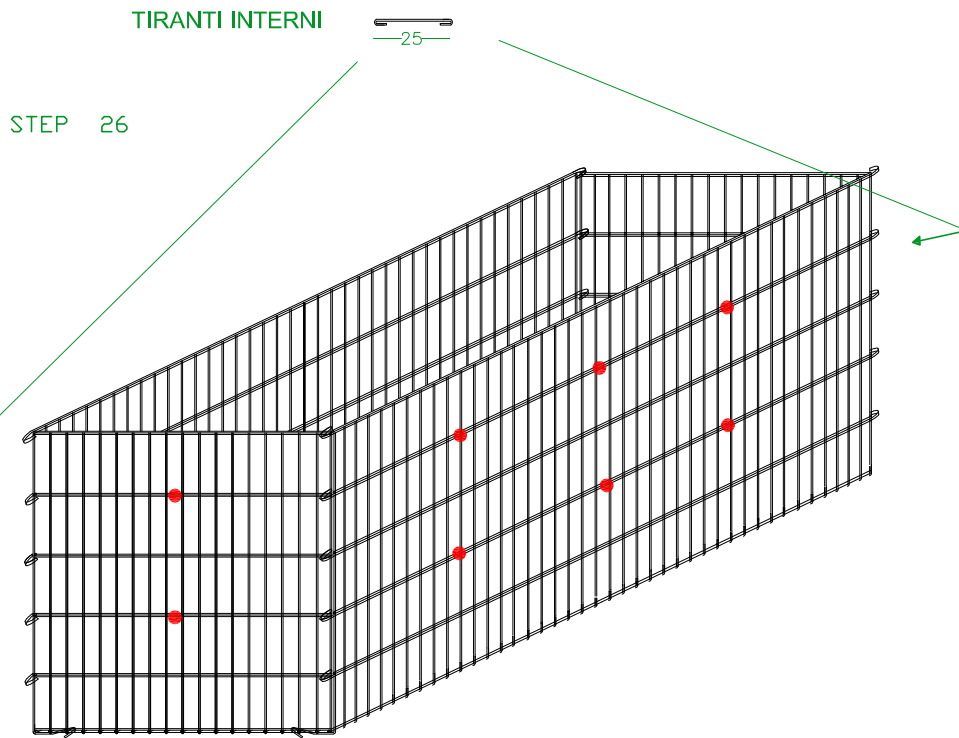




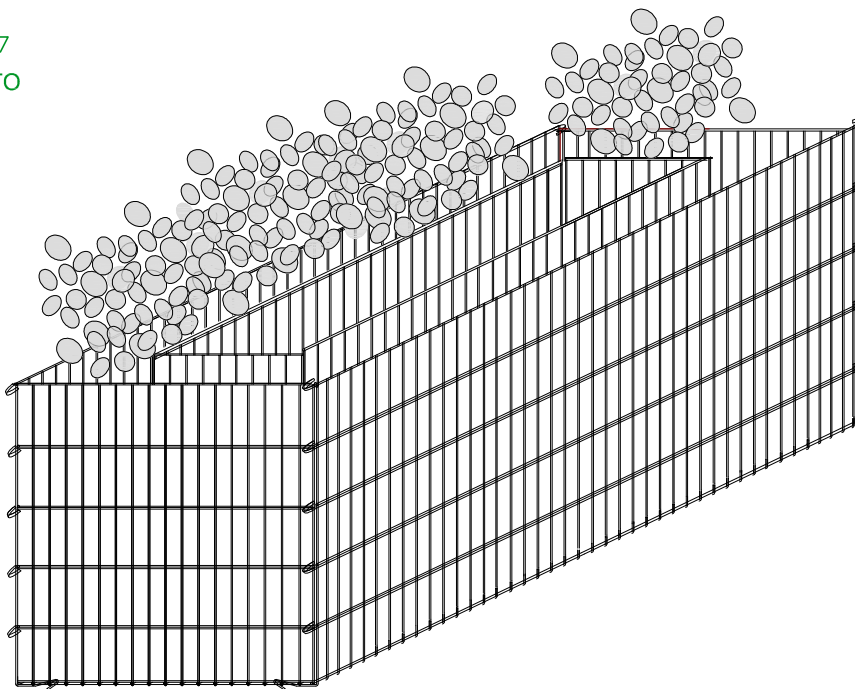
INSERIRE LA GABBIA
CENTRALMENTE

STEP 25



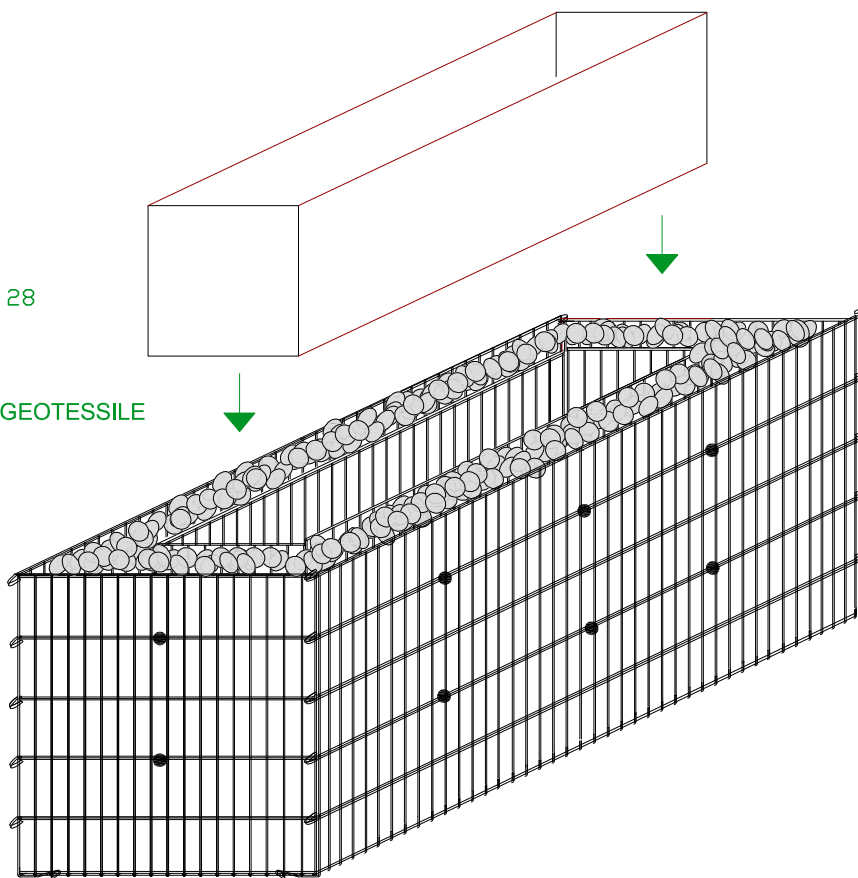


STEP 27
RIEMPIMENTO



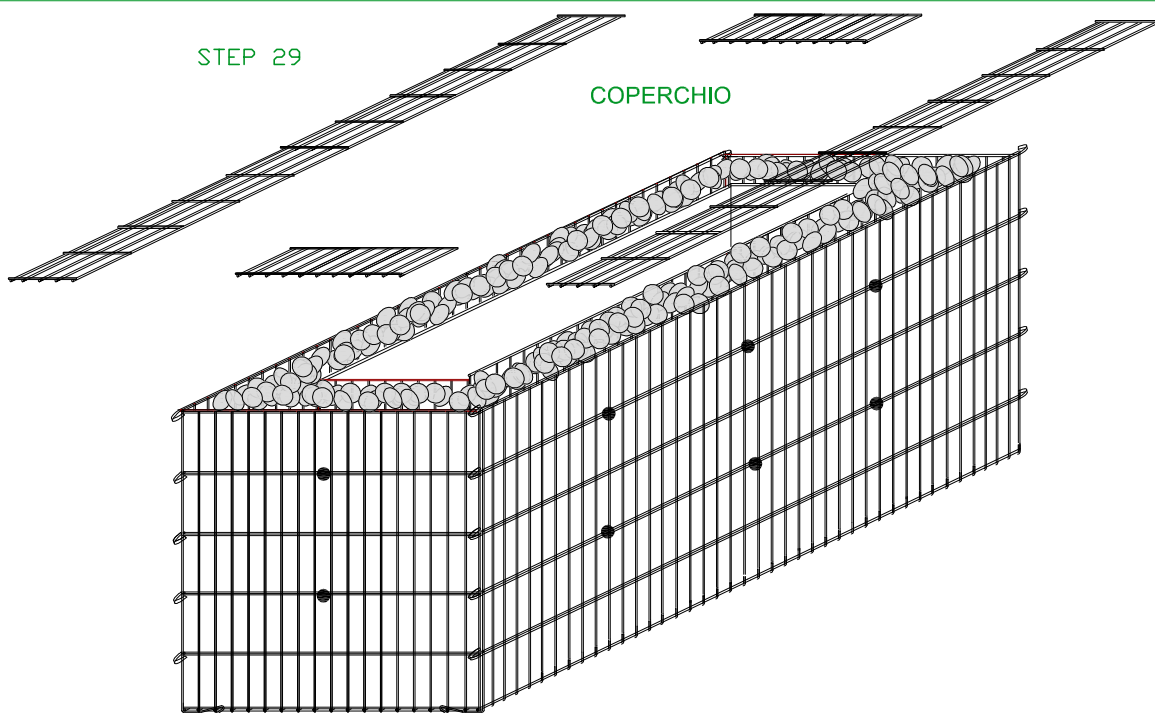
STEP 28

INSERIRE IL GEOTESSILE



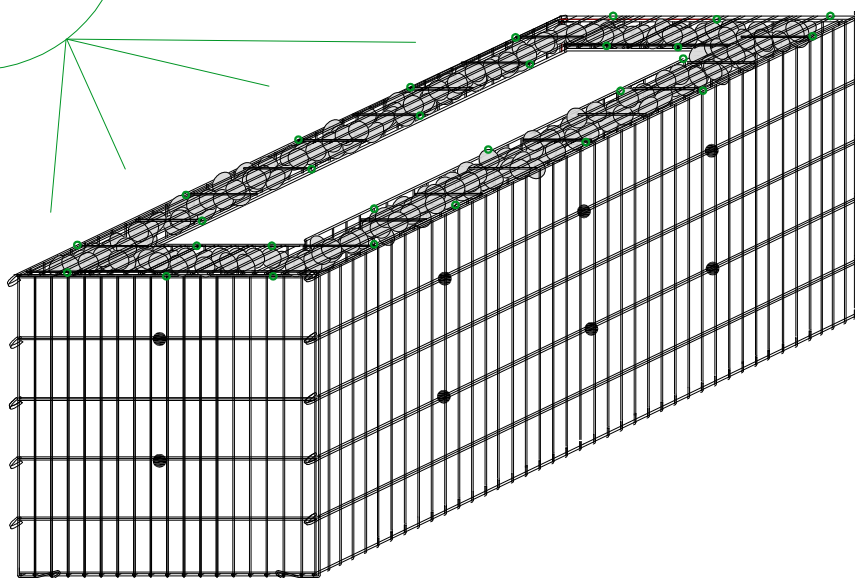
STEP 29

COPERCHIO



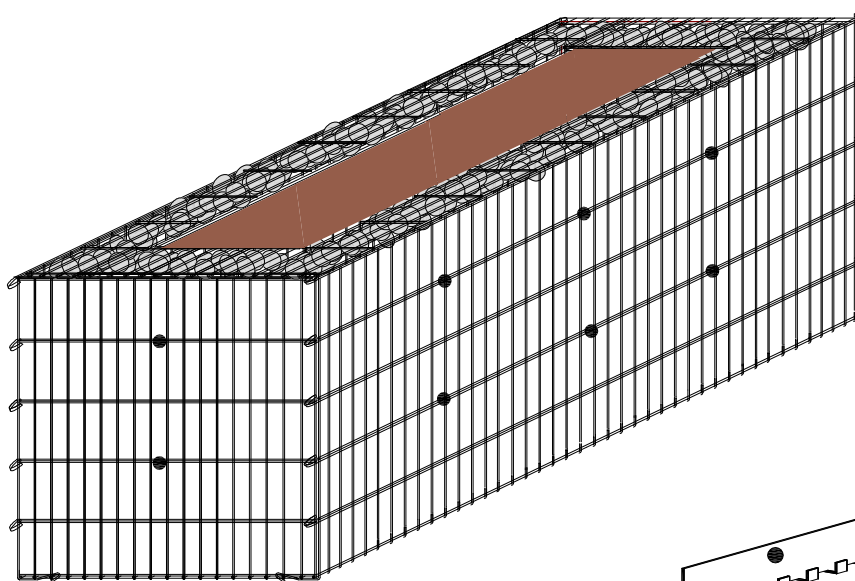


STEP 30



riempimento con terriccio

STEP 31



Gabbia pronta per il trasporto sul cantiere
movimentazione tramite pettini LSB

