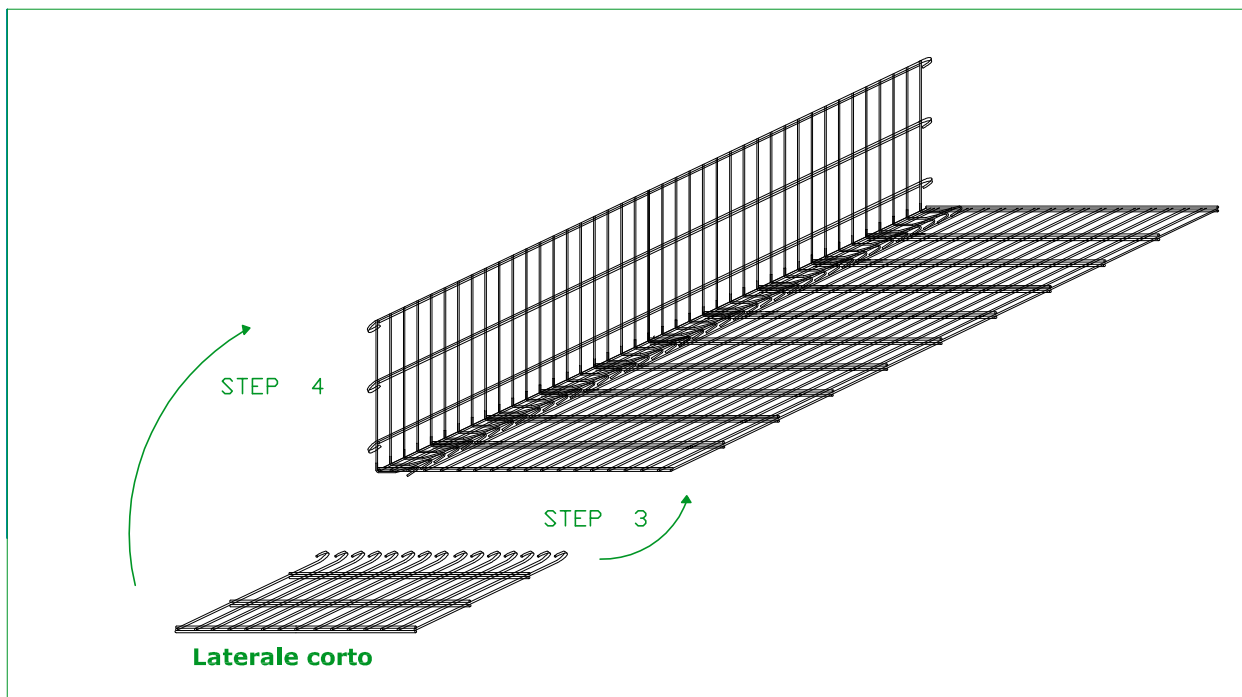
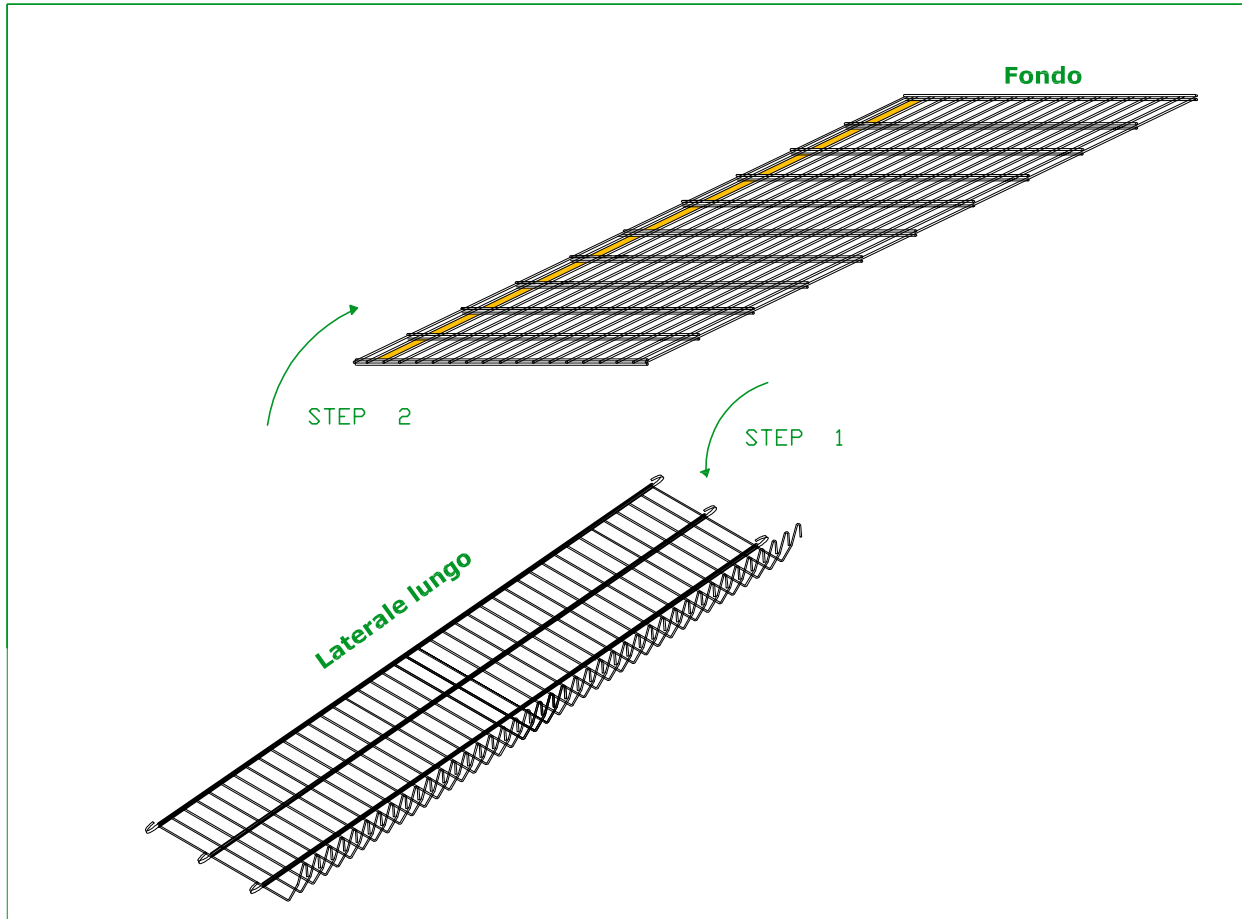


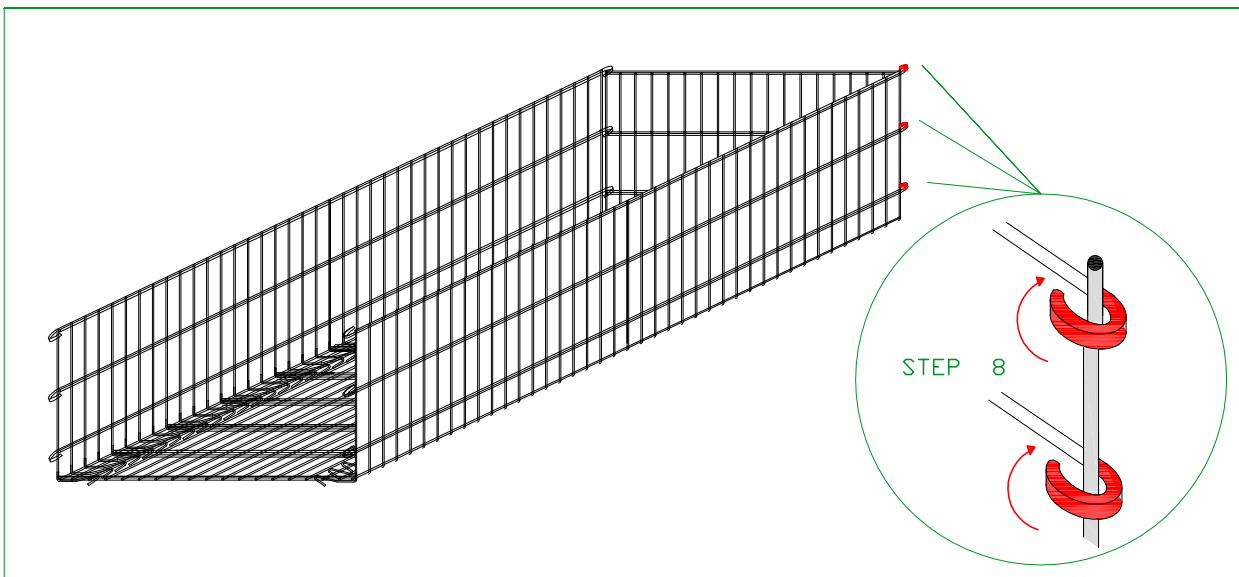
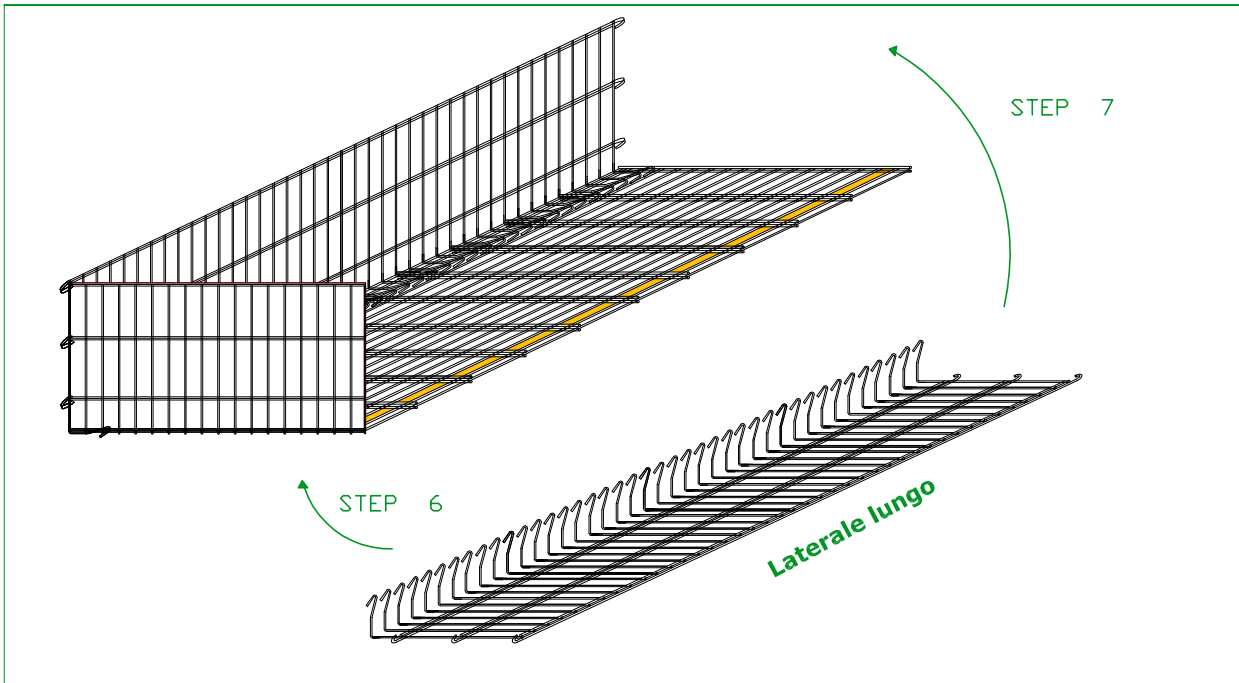
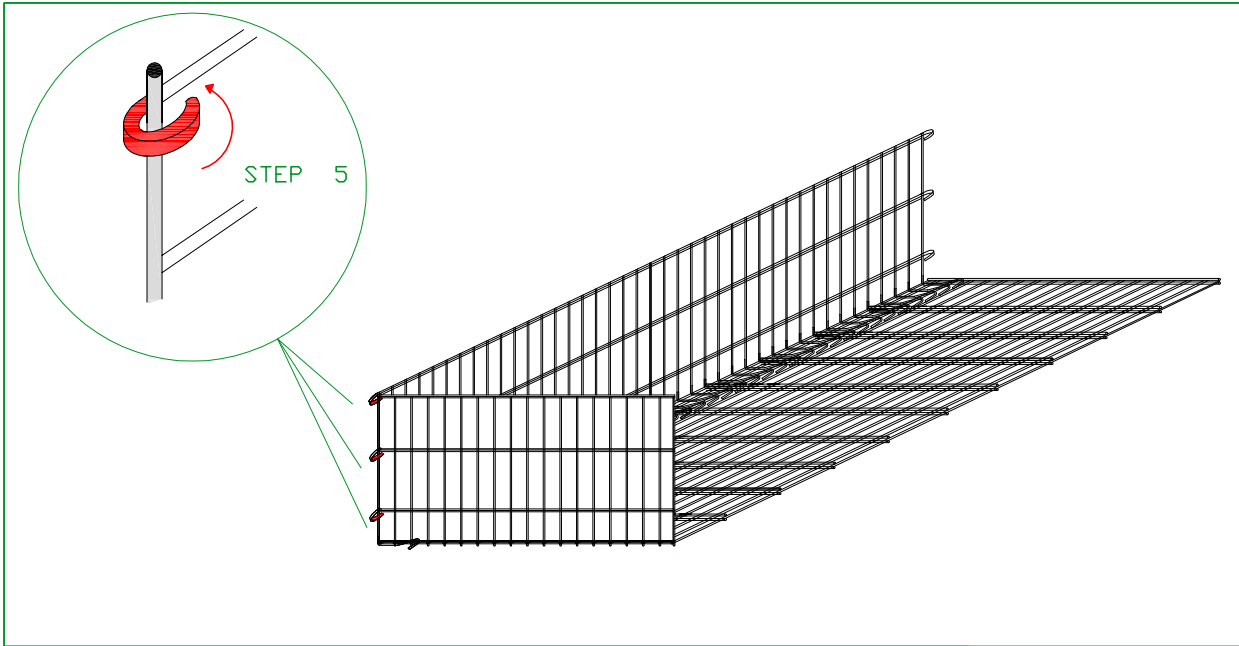
ISTRUZIONI PER IL MONTAGGIO

F - 200 x 100 x 50 cm.

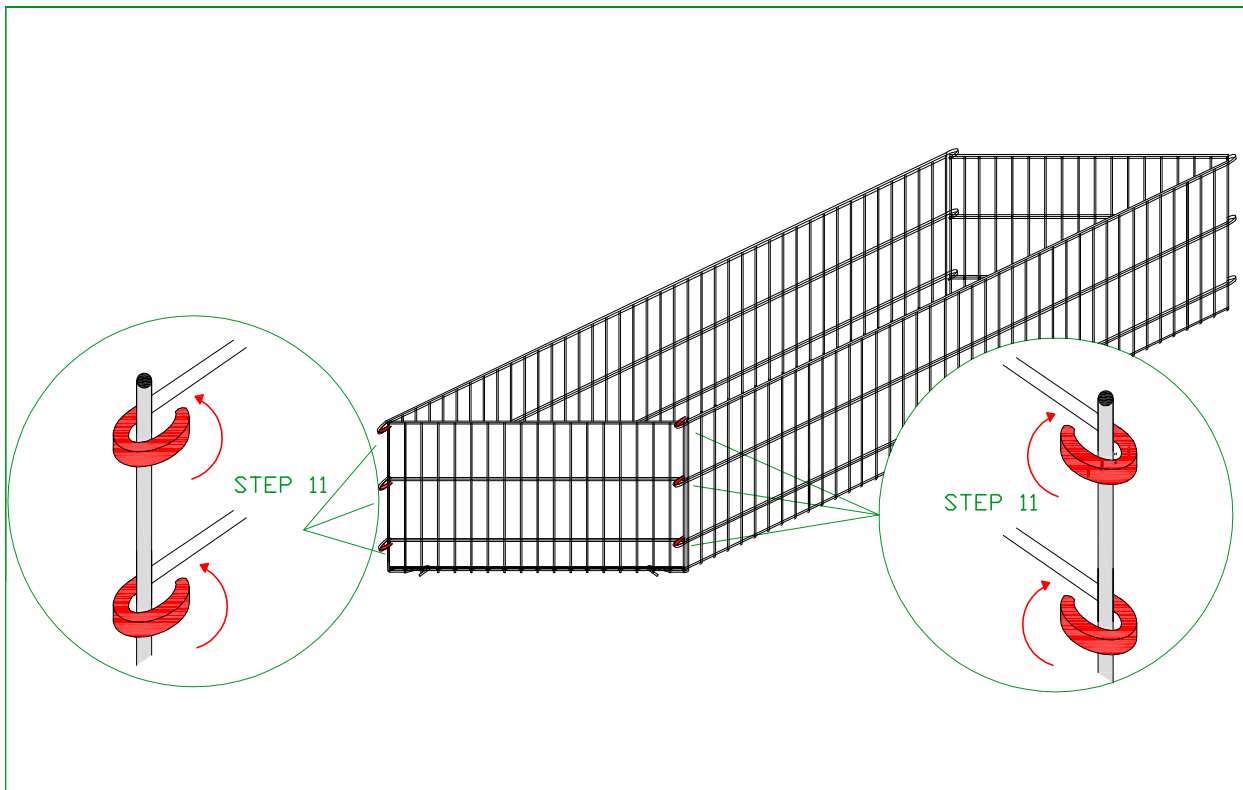
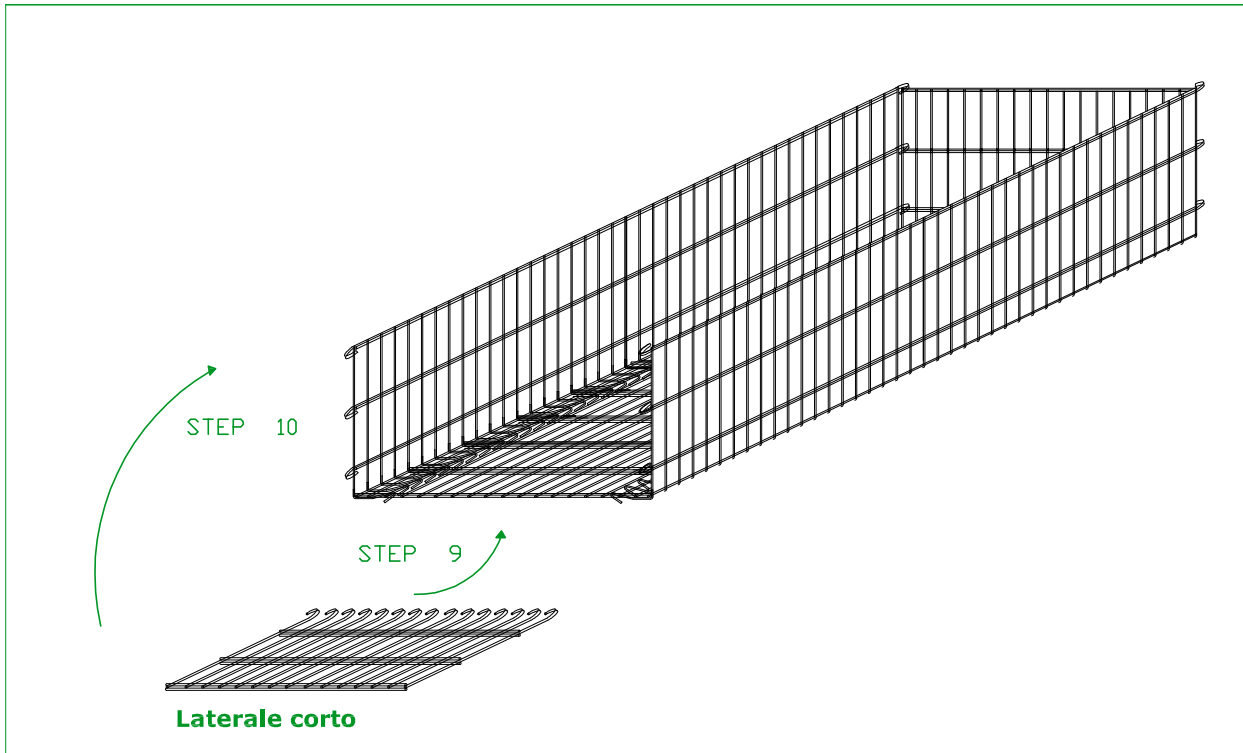


FIORIERE - HOCHBEET - JARDINIÈRES -
PLANCERS - JARDINERAS

GARDEN
LINE

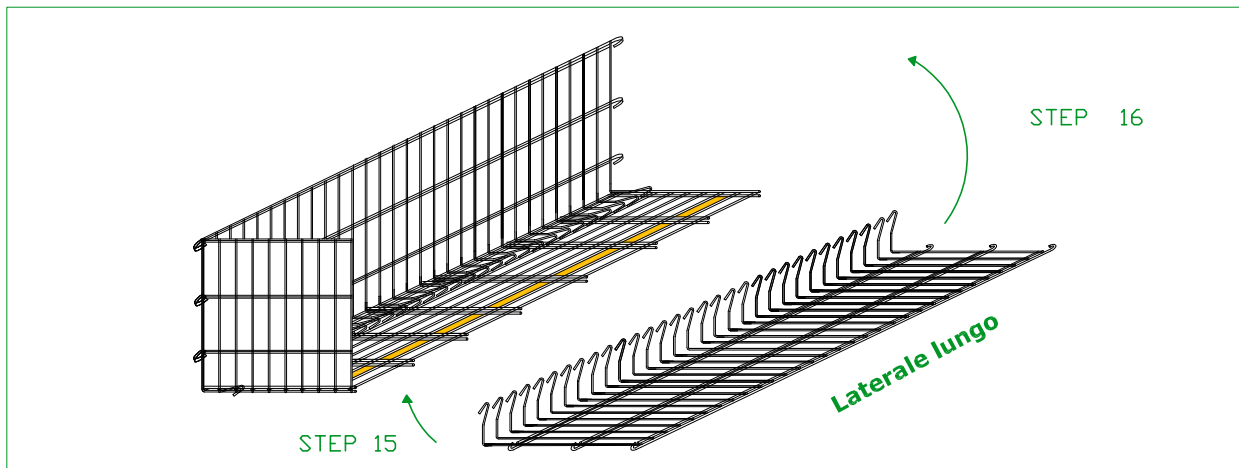
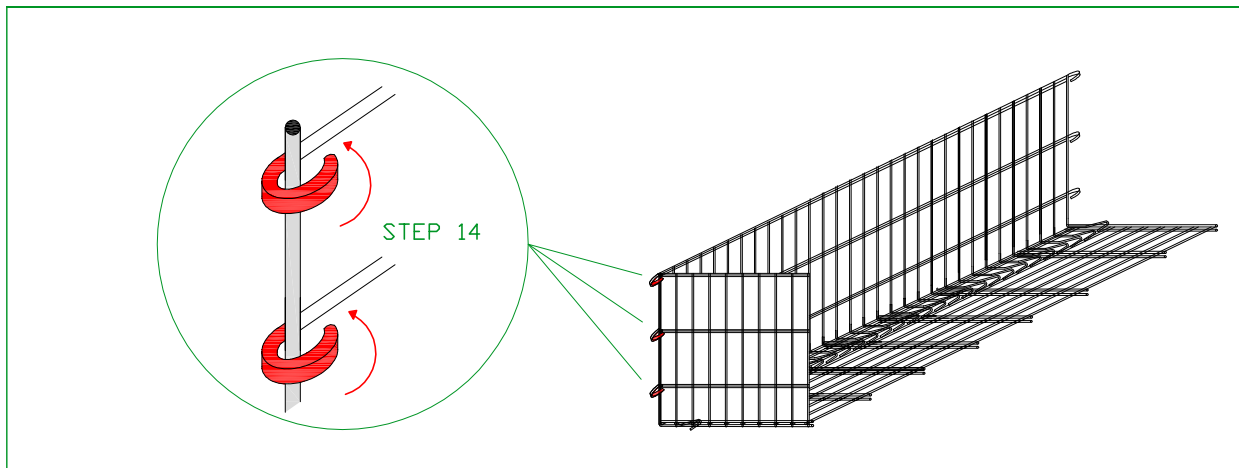
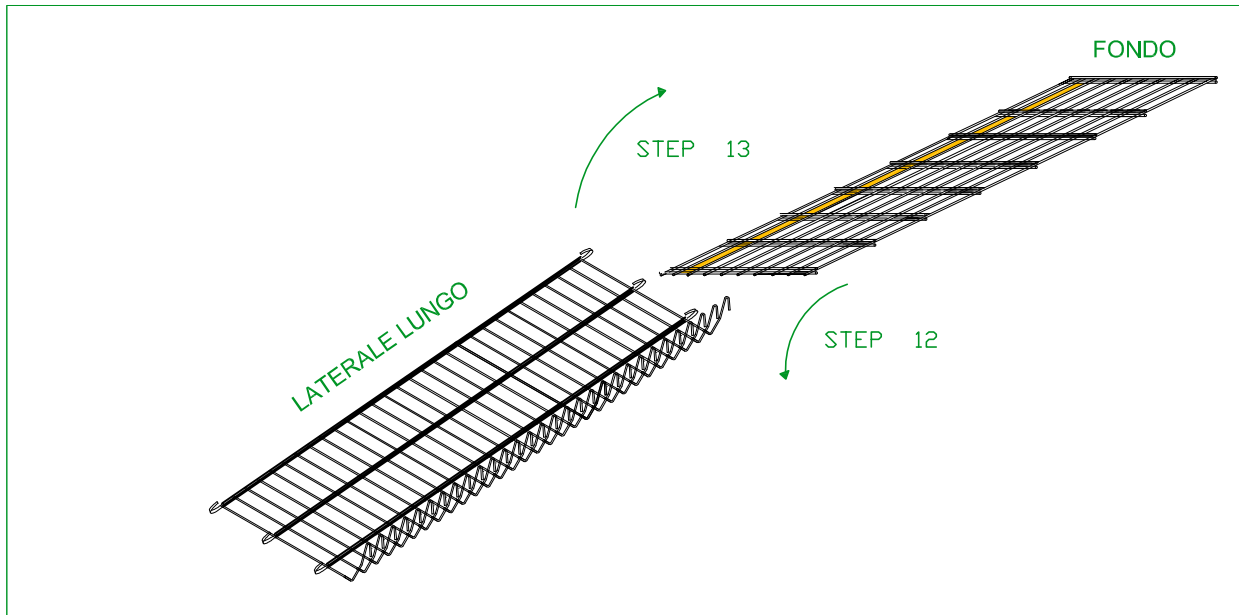


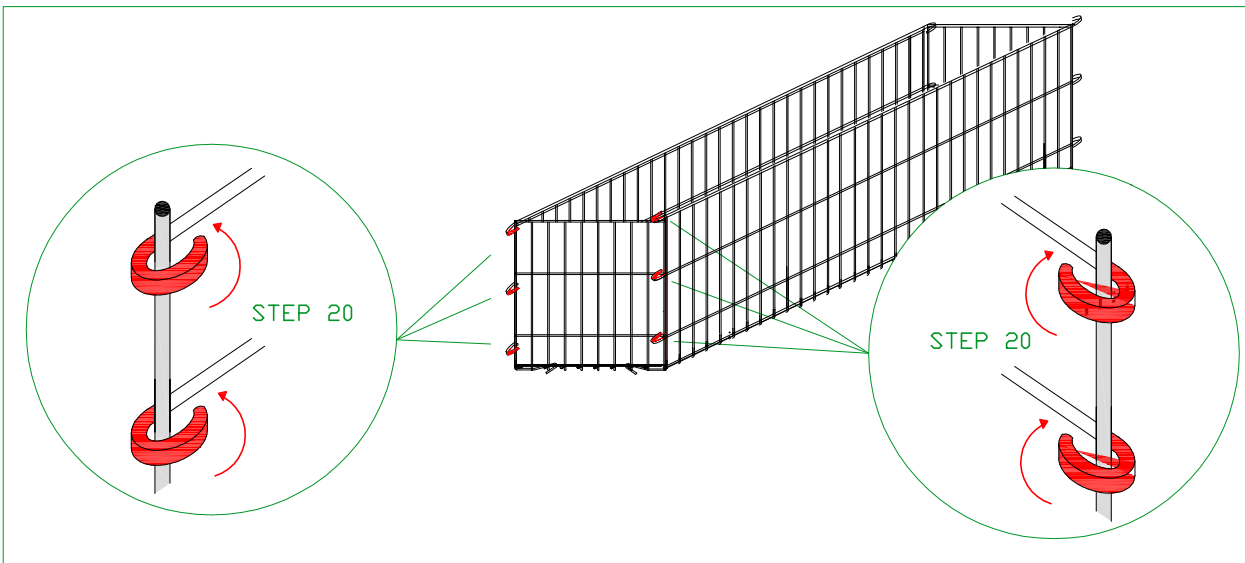
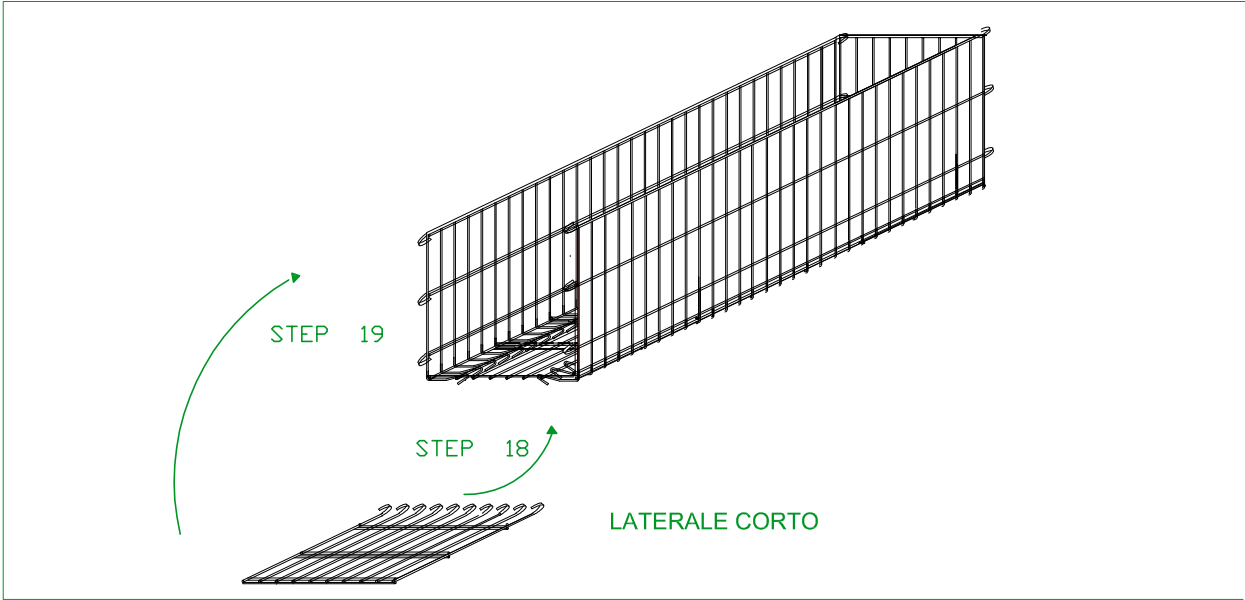
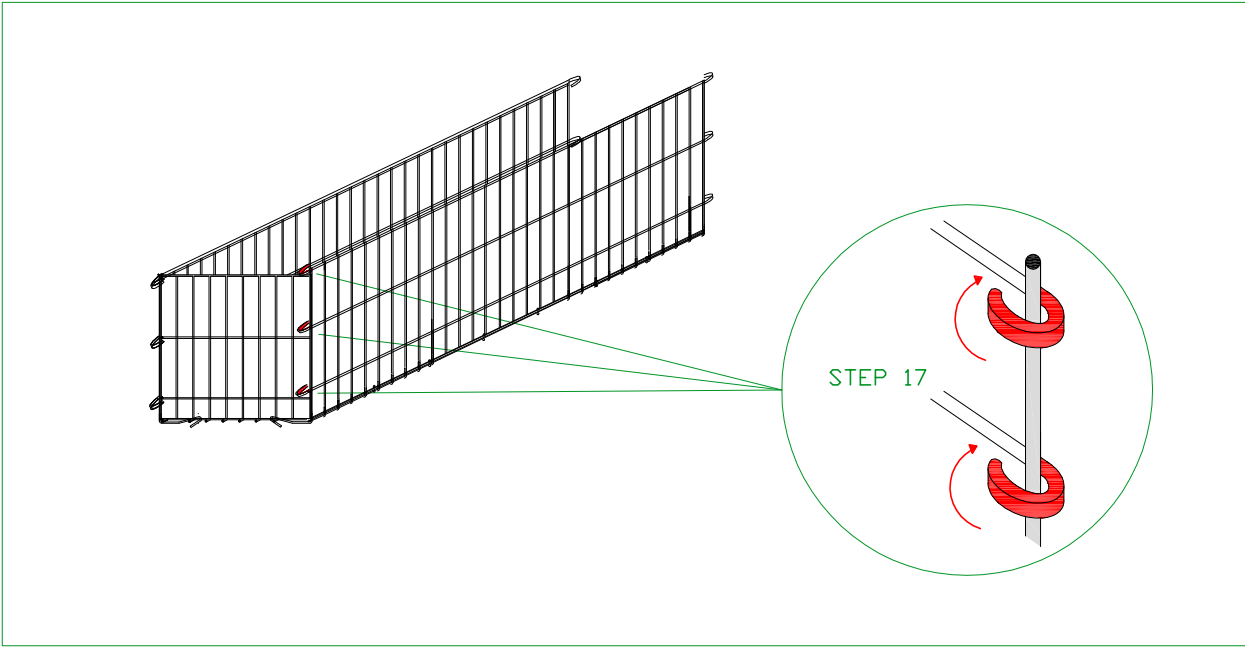
GIARDEN LINE
FIORIERE - HOCHBEET - JARDINIÈRES -
PLANCERS - JARDINERAS

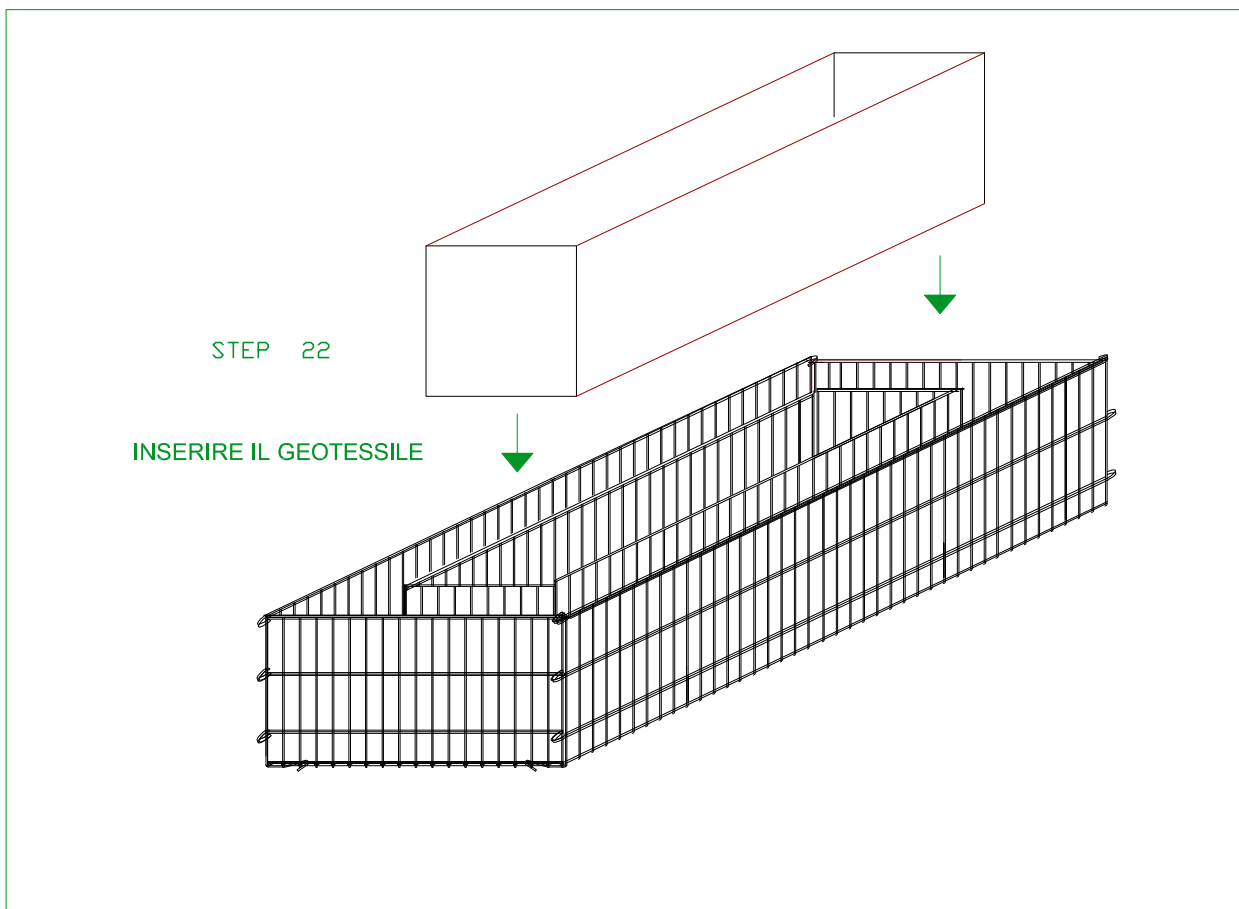
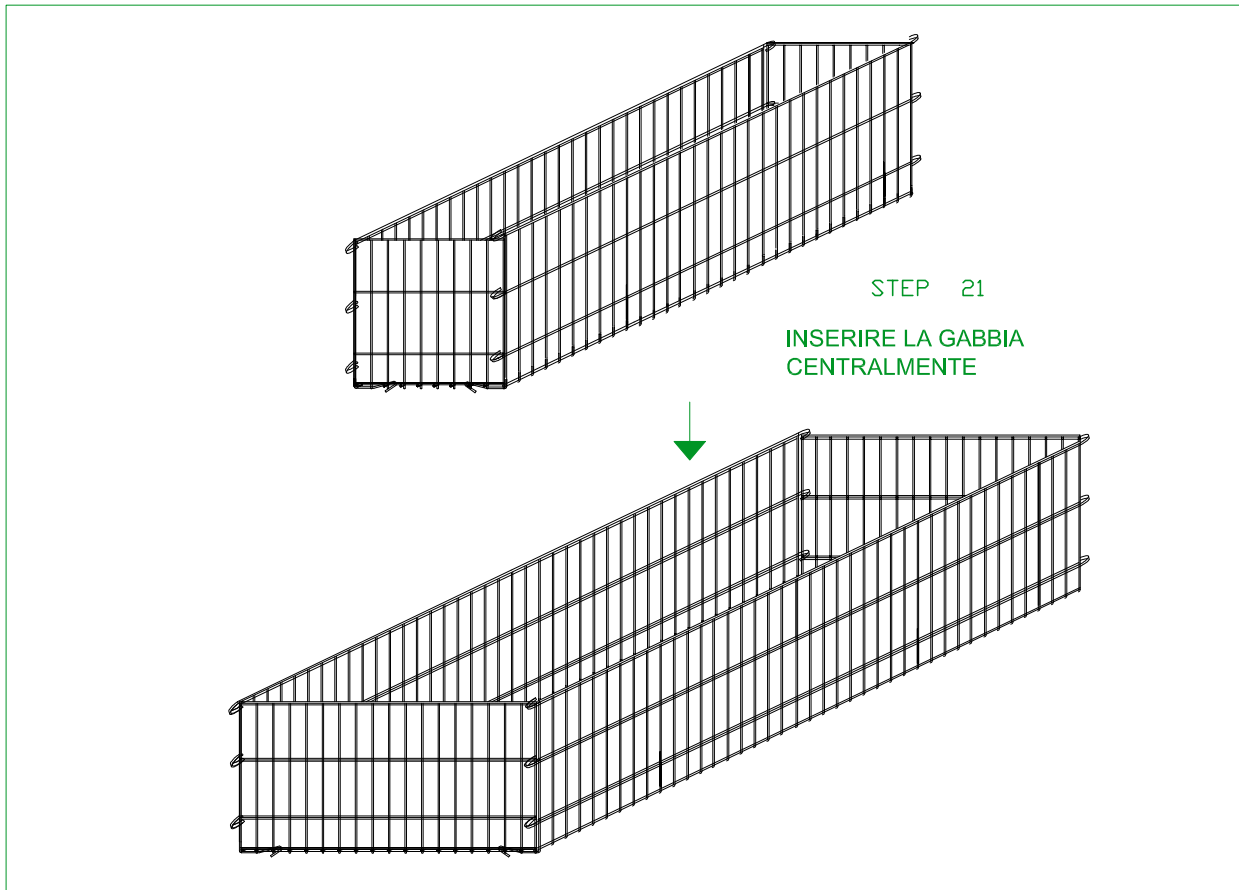


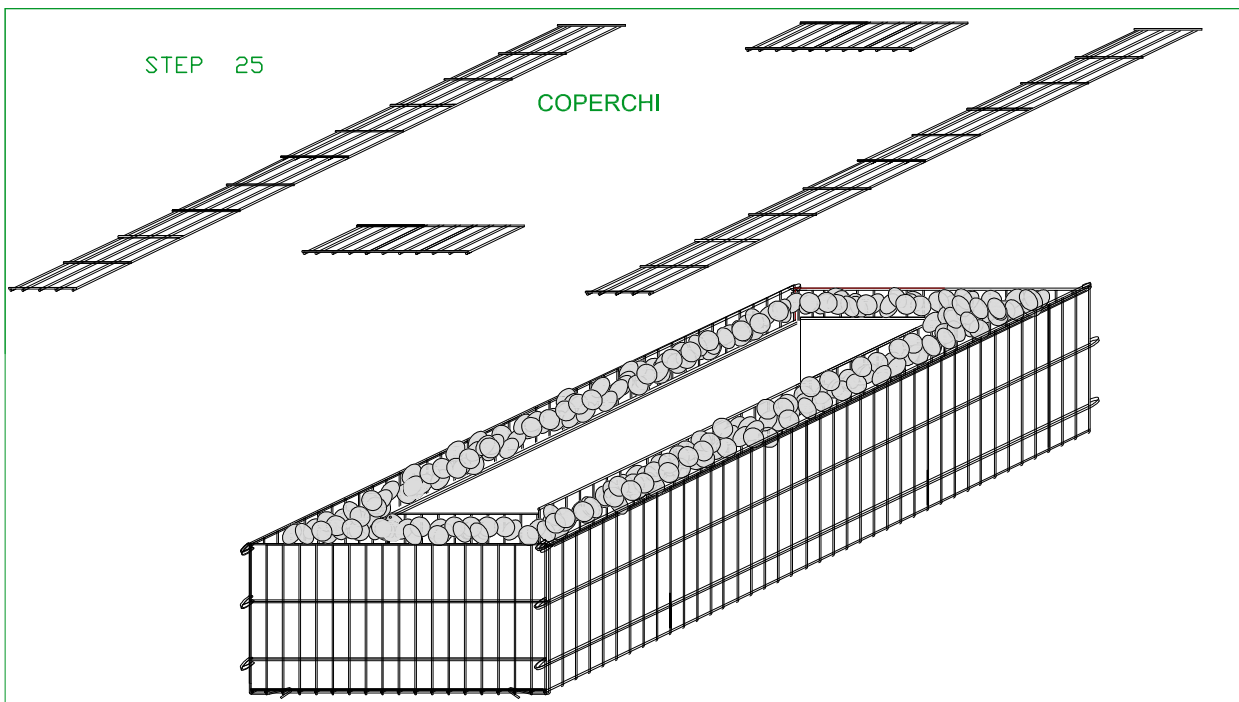
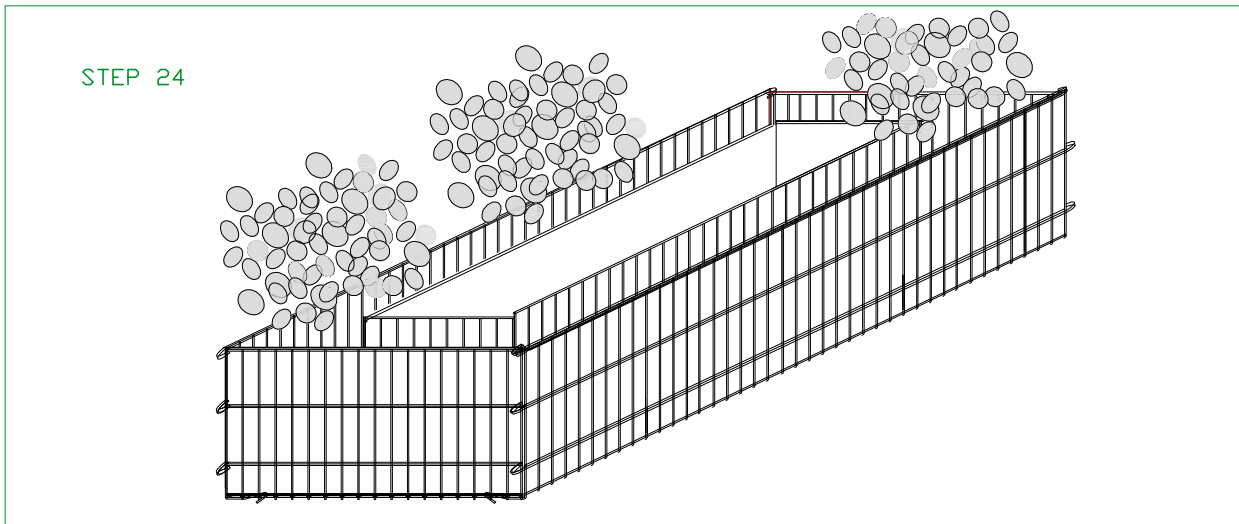
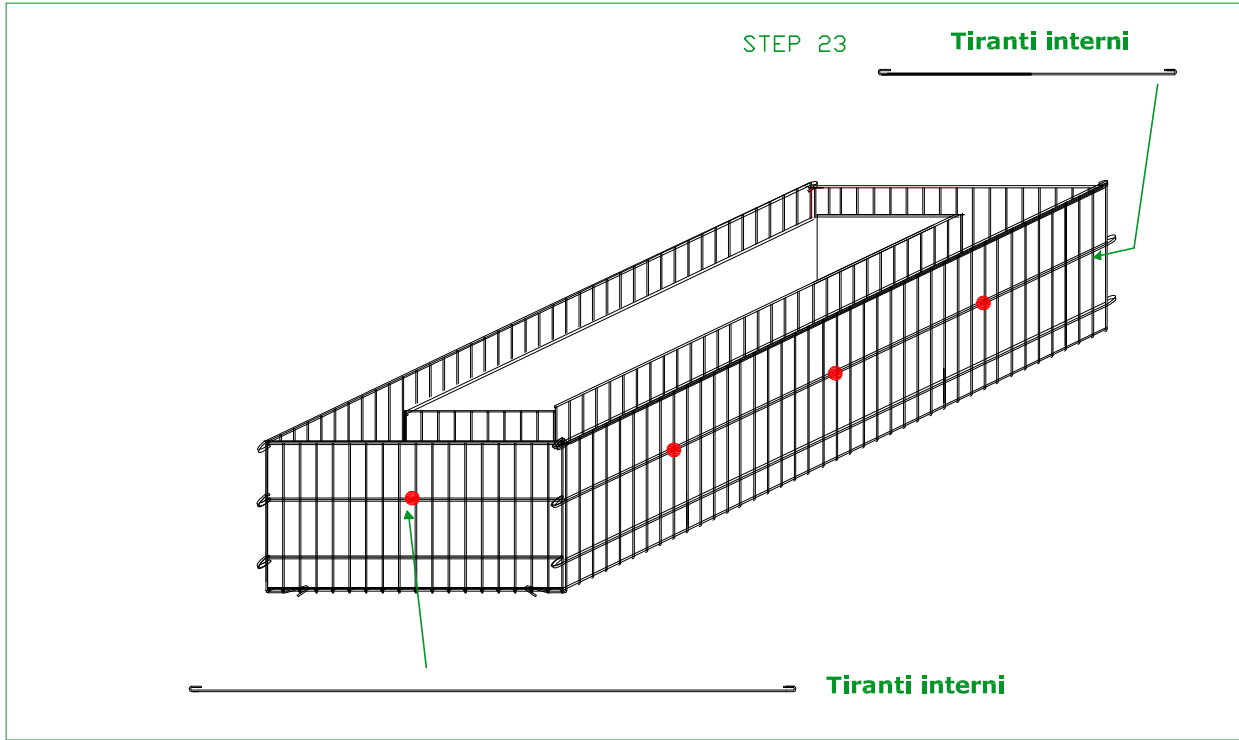
ISTRUZIONI DI MONTAGGIO

GABBIA 150 x 50 x 50 cm





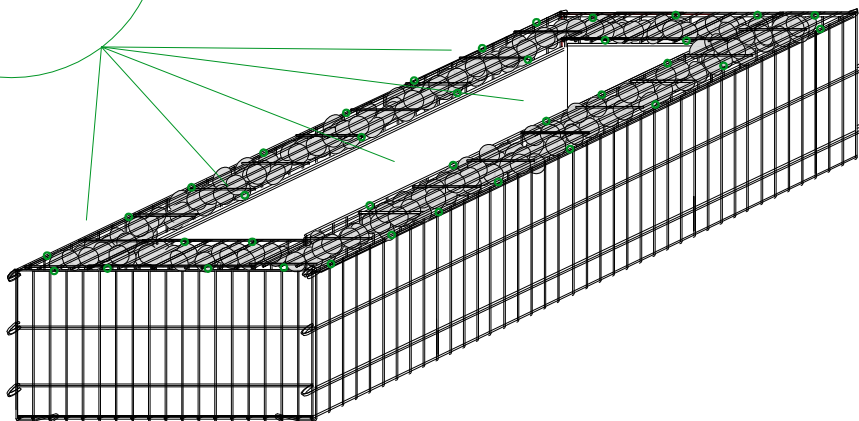




STEP 26

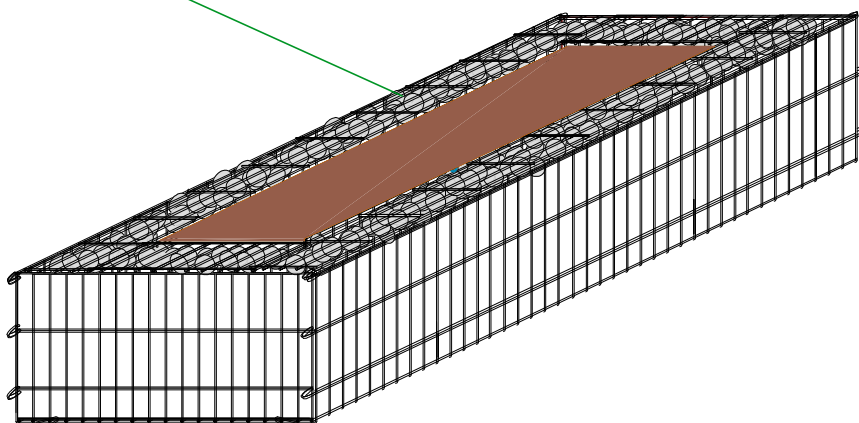
COPERCHIO

nr. 36
anelli di chiusura



STEP 27

riempimento con terriccio



Gabbia pronta per il trasporto sul cantiere -
movimentazione tramite pettini LSB

