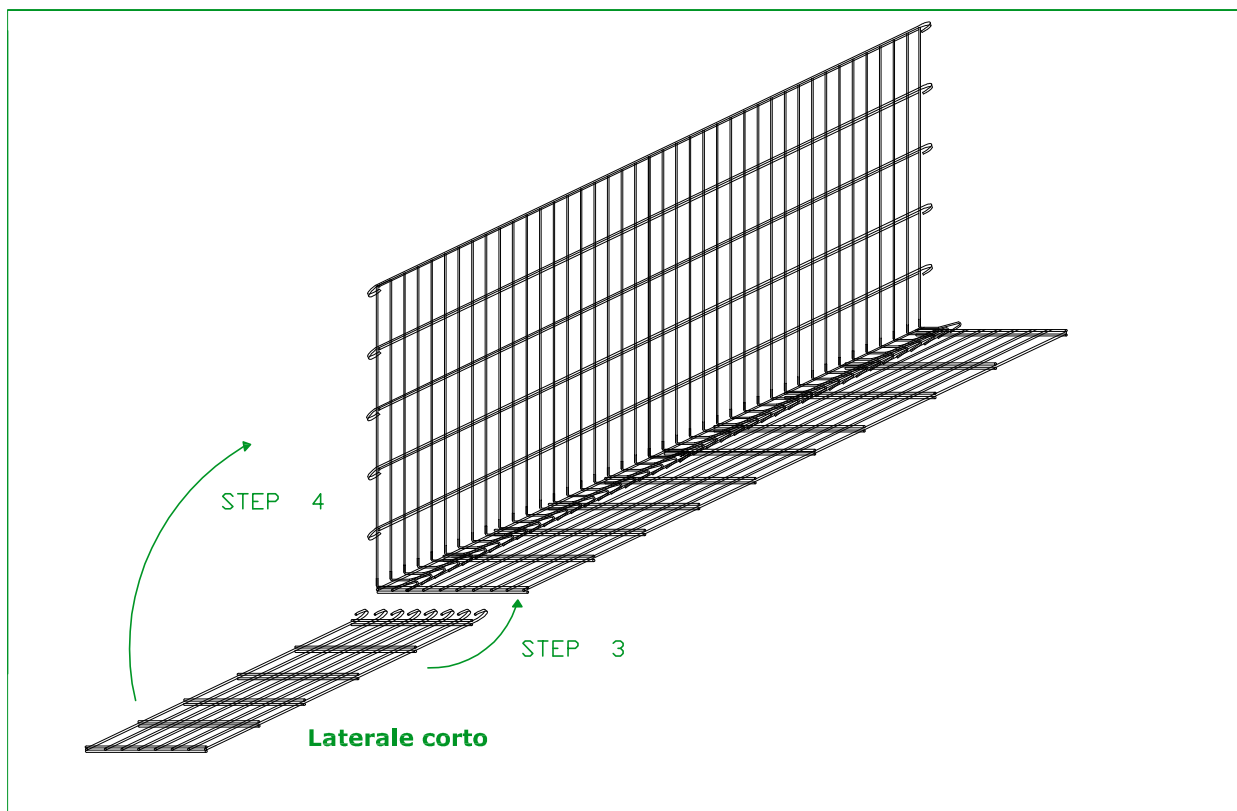
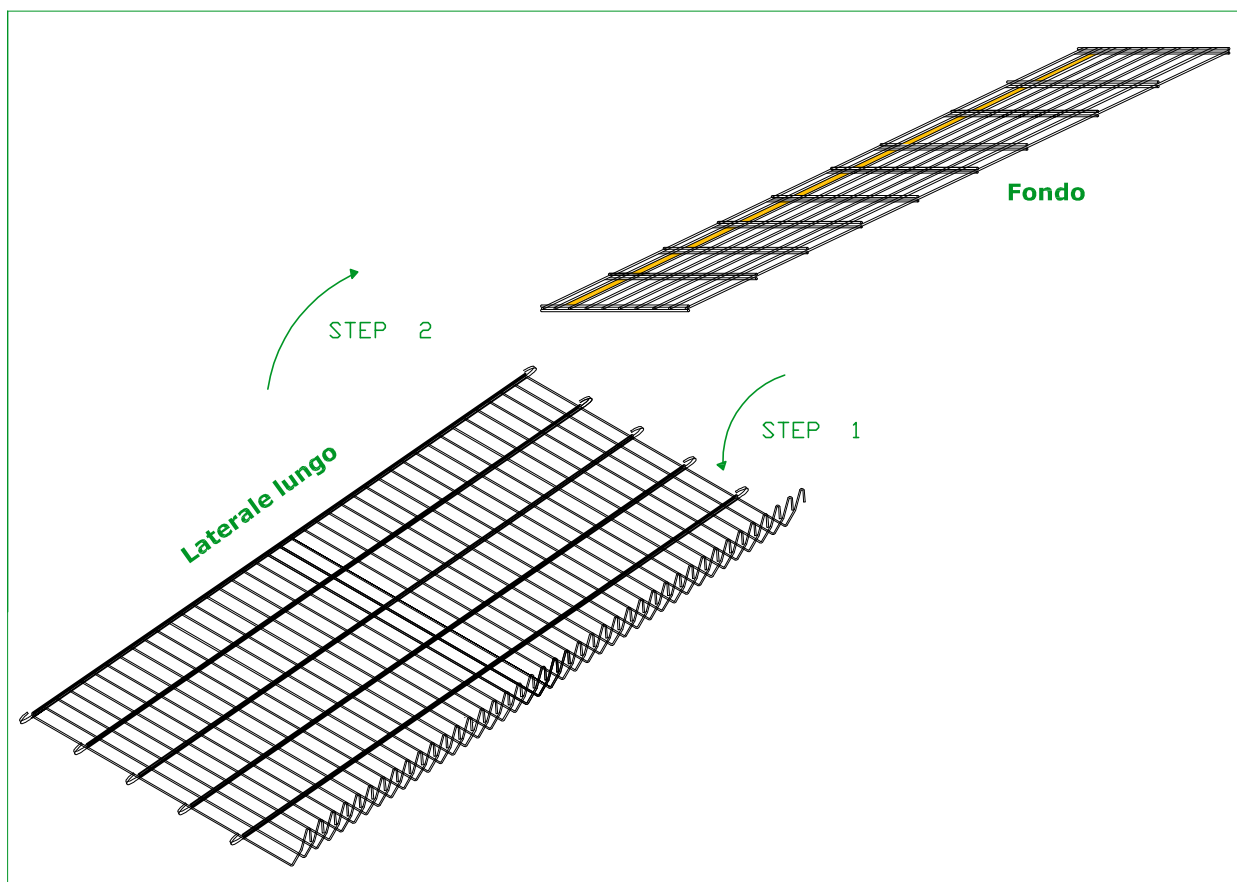


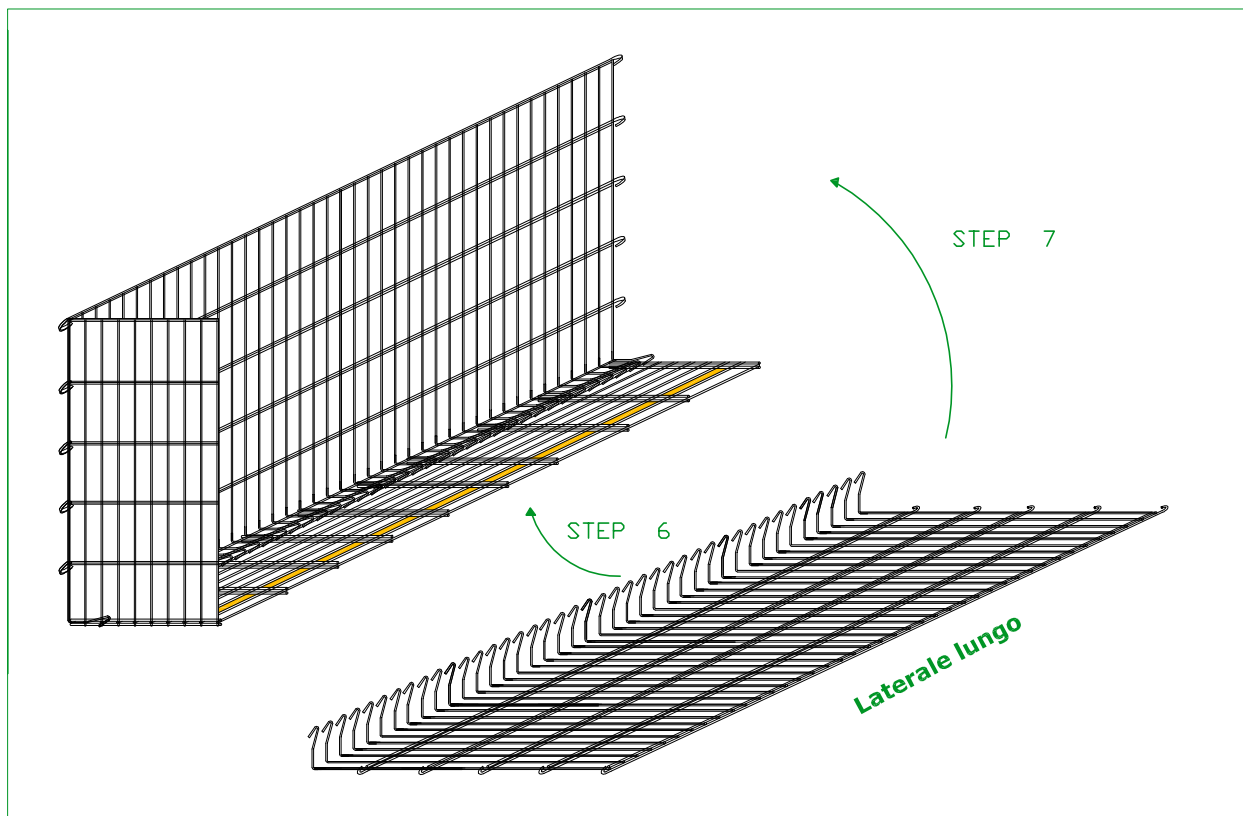
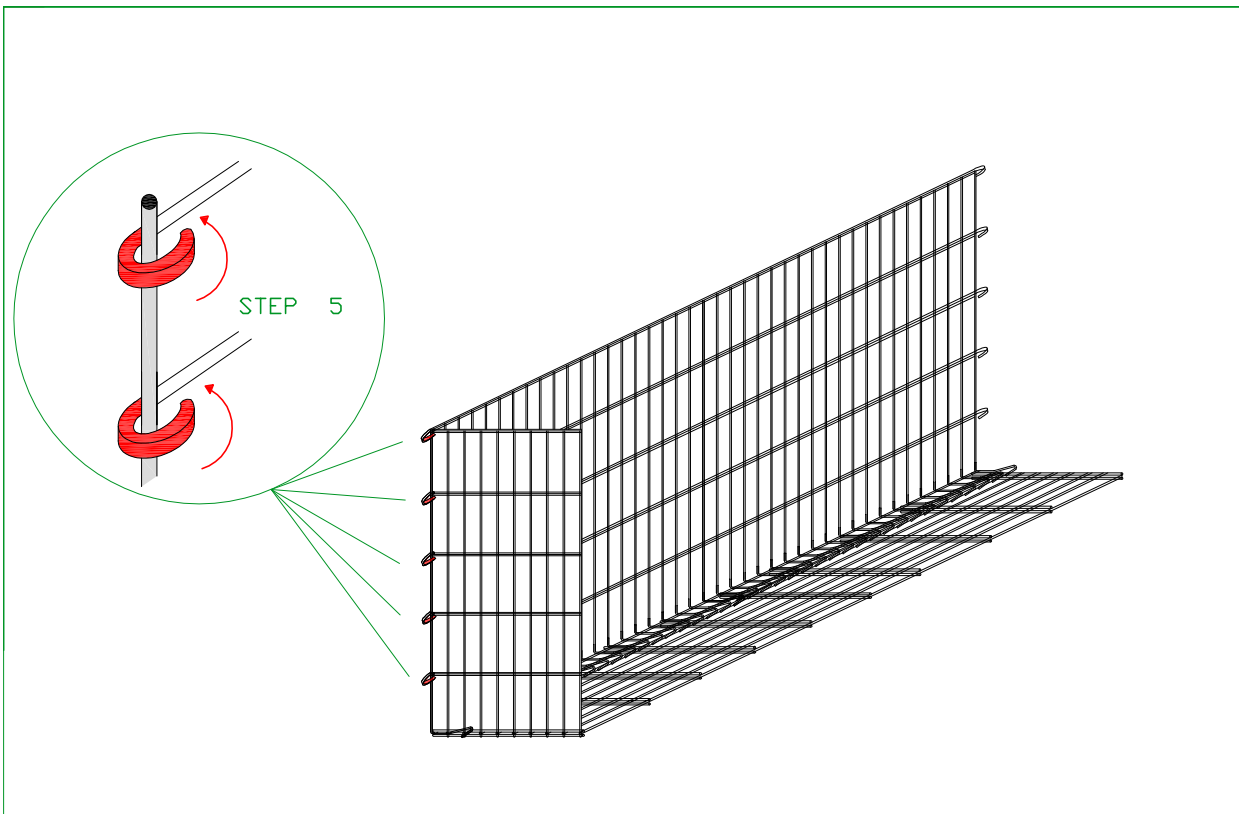
# ISTRUZIONI PER IL MONTAGGIO

F - 200 x 50 x 100 cm.

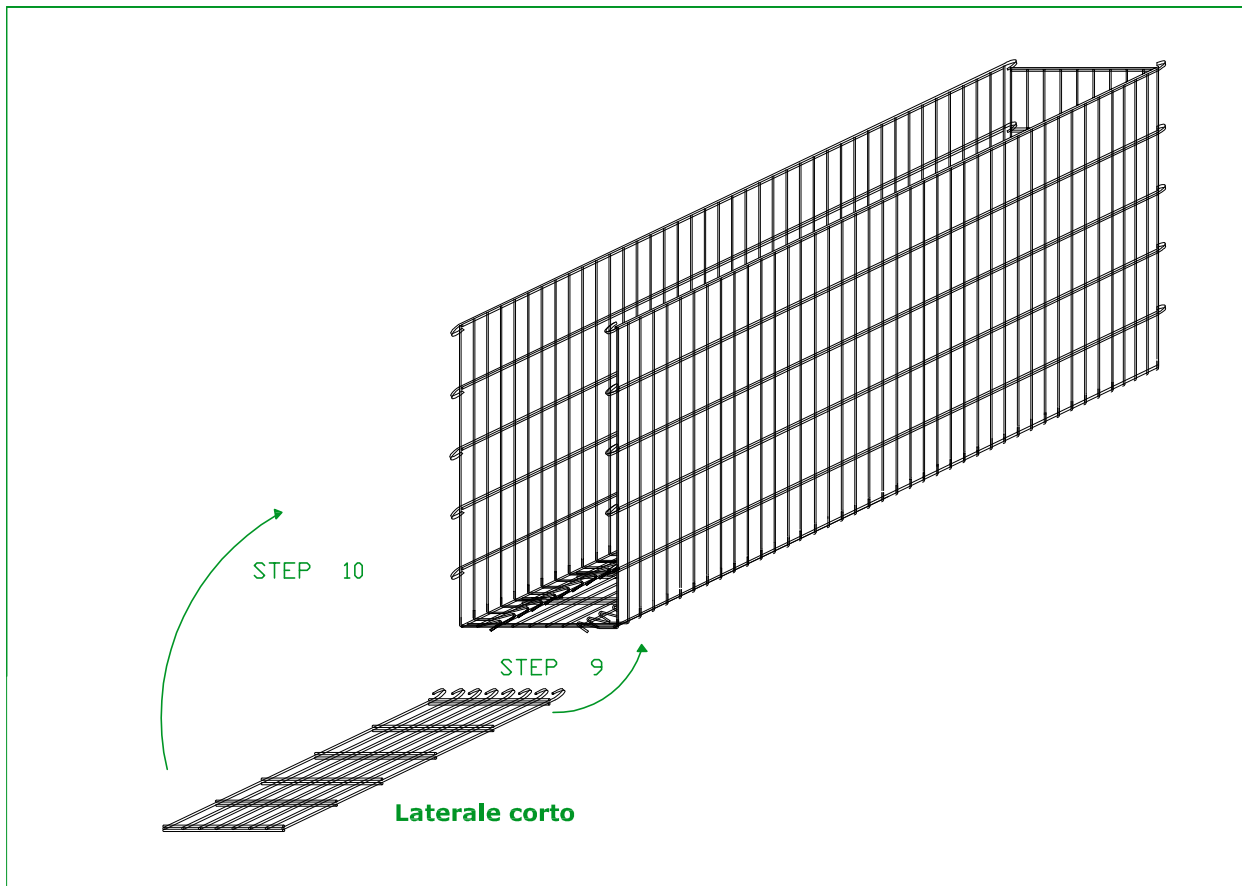
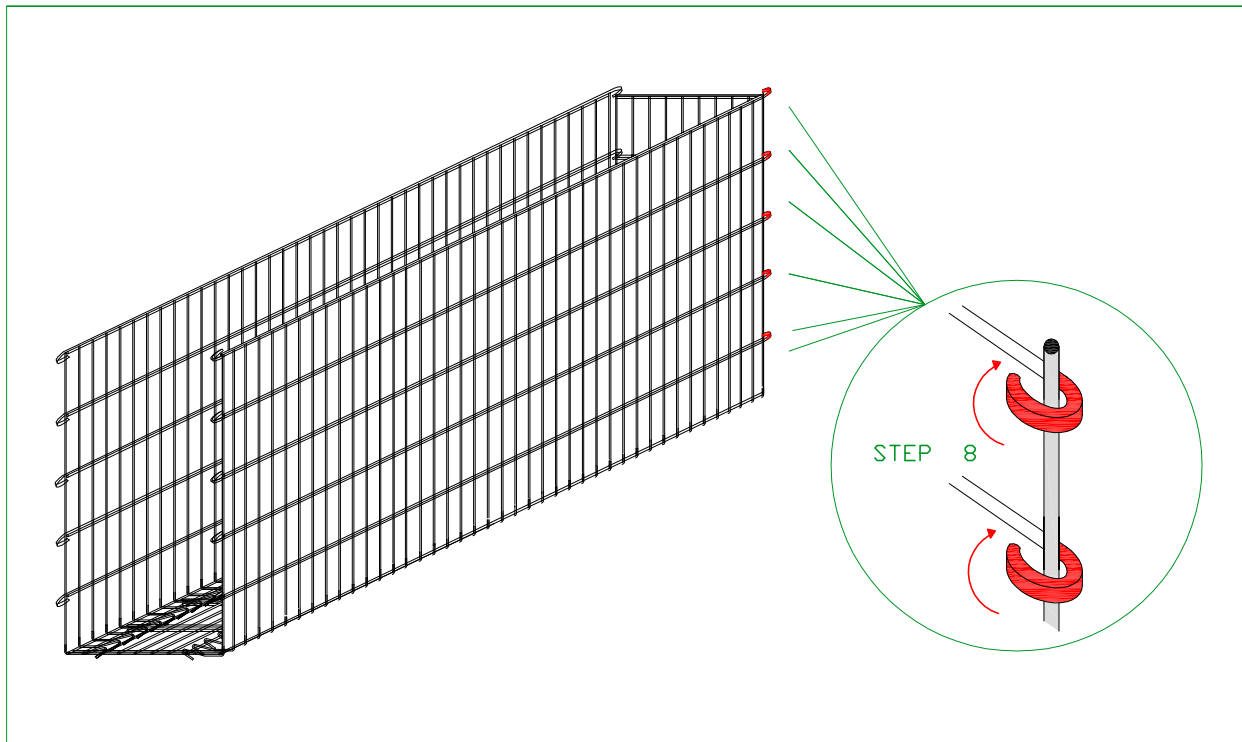


**FLORIÈRE - HOCHBEEL - JARDINIÈRES -**  
**PLANTERS - JARDINERAS**

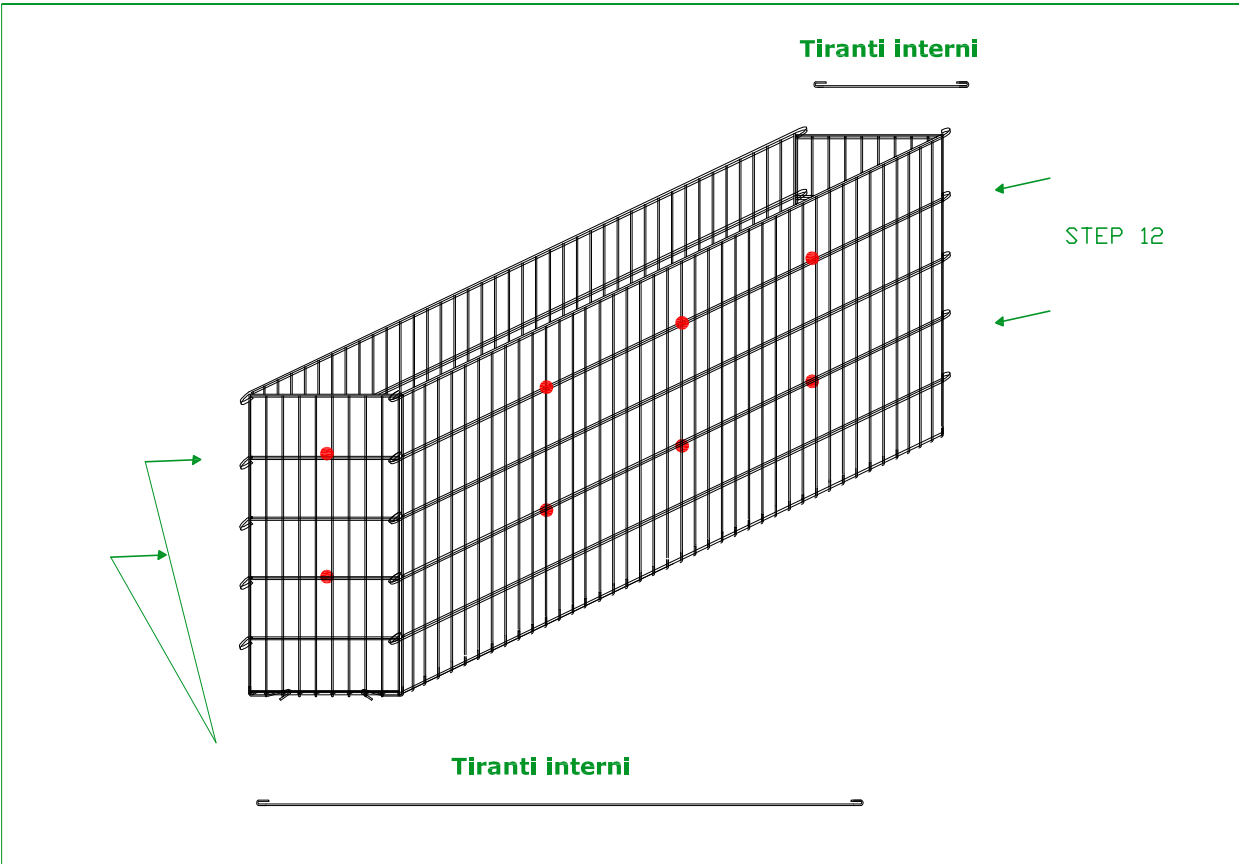
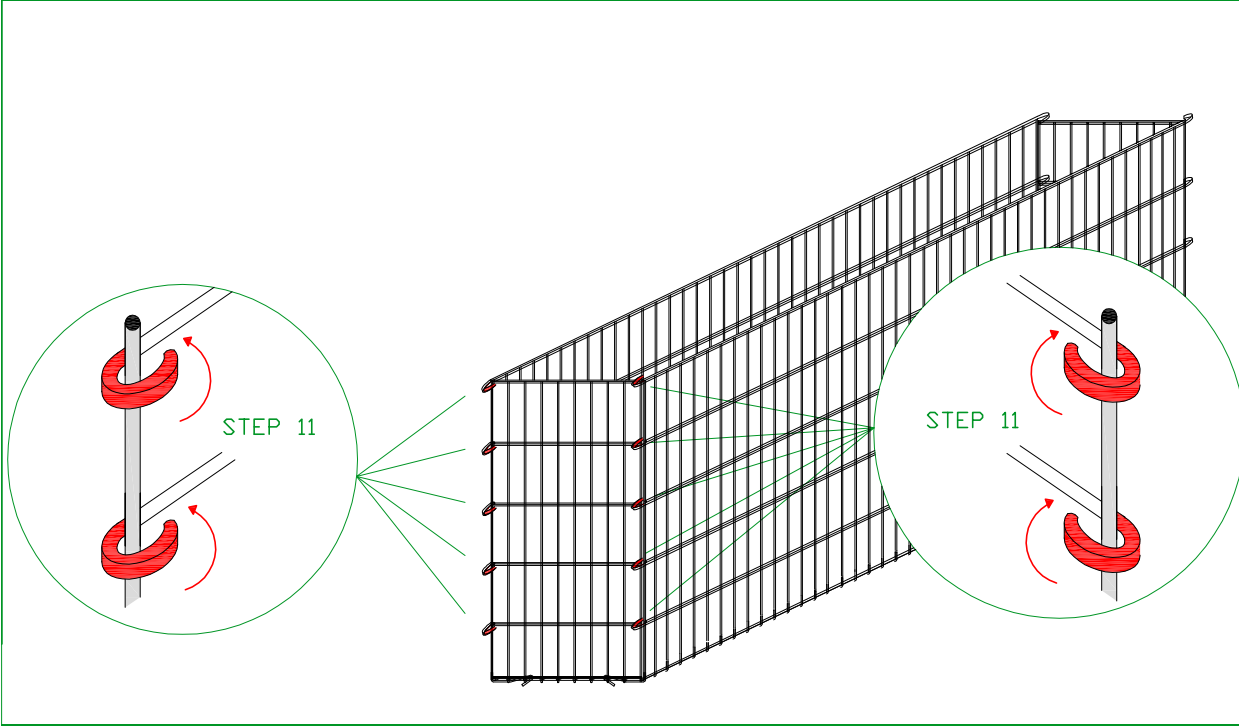
**GARDEN**  
**LINE**



**GIARDEN LINE**  
FIORIERE - HOCHBEET - JARDINIÈRES -  
PLANCERS - JARDINERAS



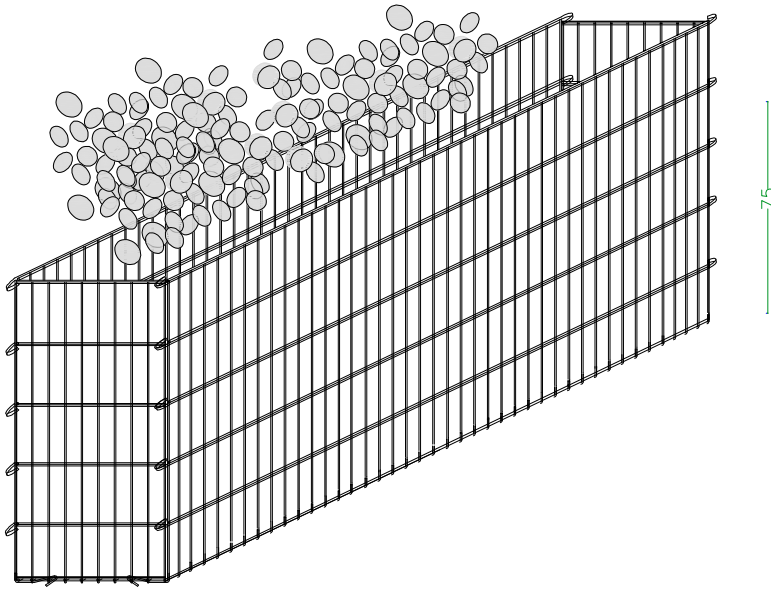
**GIARDEN LINE**  
**FIORIERE - HOCHBEET - JARDINIÈRES -**  
**PLANCERS - JARDINERAS**



**GIARDEN LINE**  
**FLORIERE - HOCHBEET - JARDINIÈRES -**  
**PLANCERS - JARDINERAS**

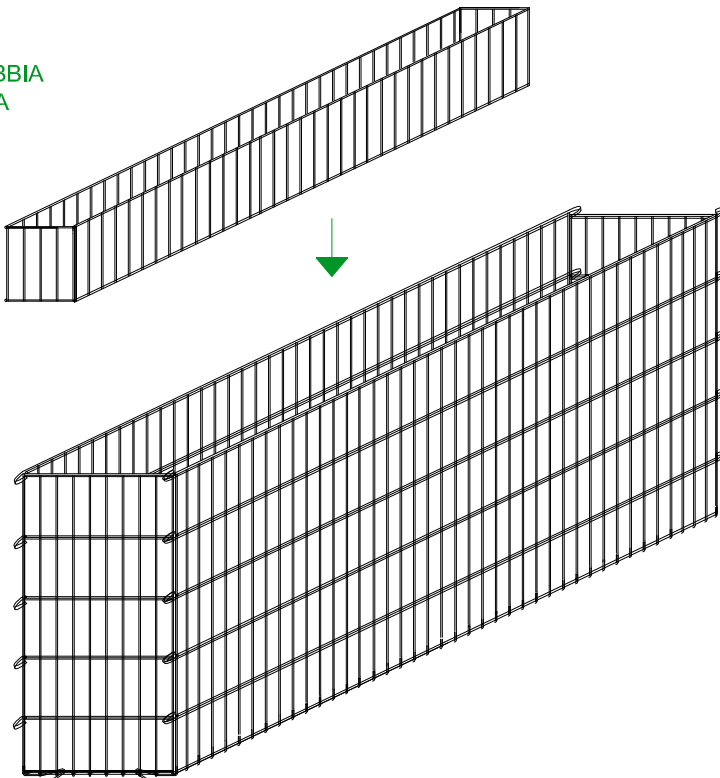
STEP 13

RIEMPIMENTO - H. 75 cm

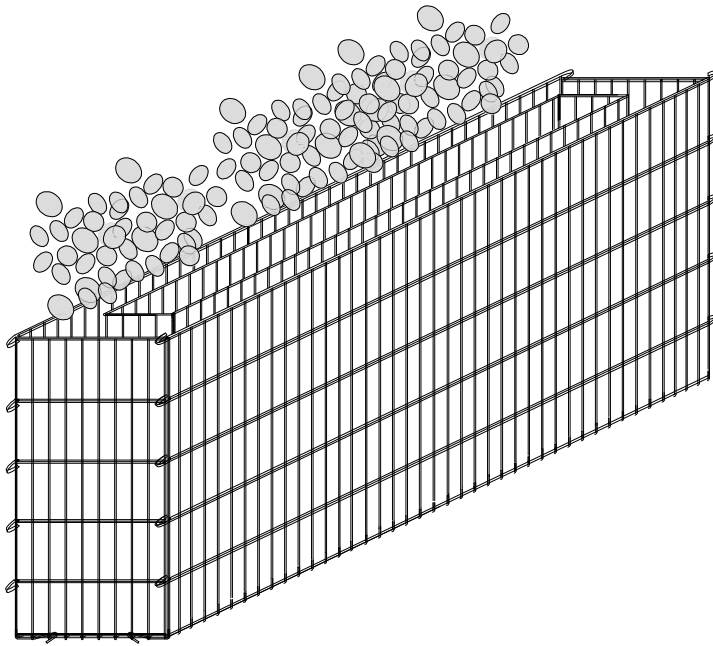


STEP 14

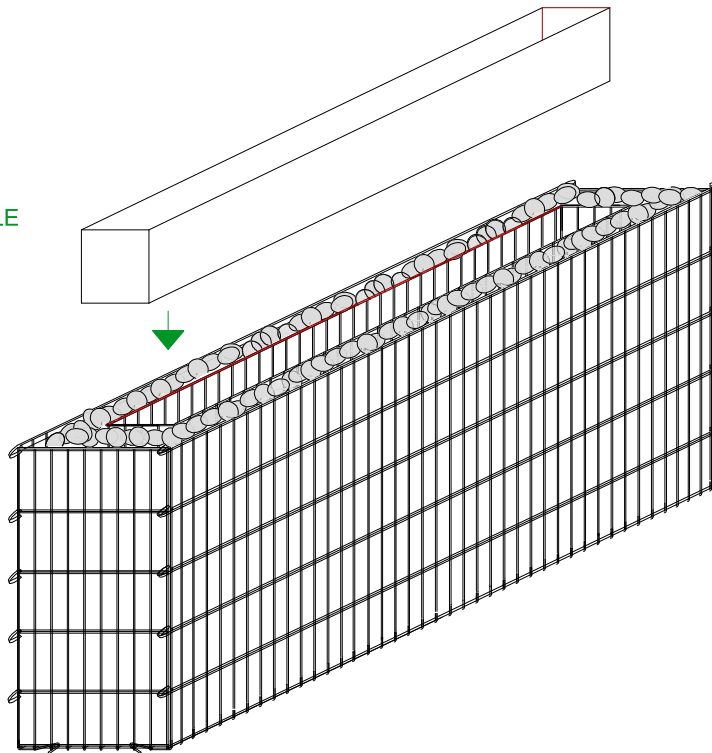
INSERIRE LA GABBIA  
PREASSEMBLATA  
CENTRALMENTE



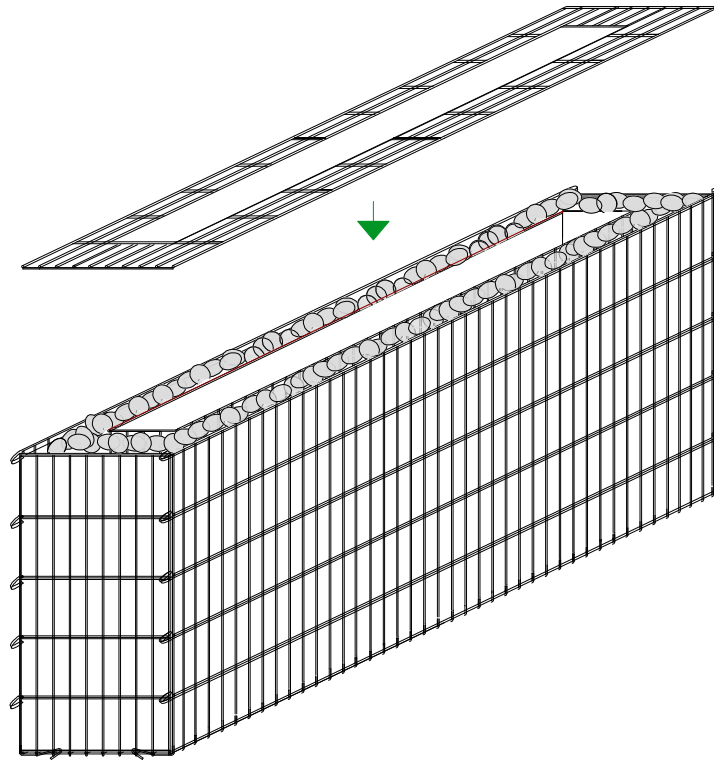
STEP 14 RIEMPIMENTO



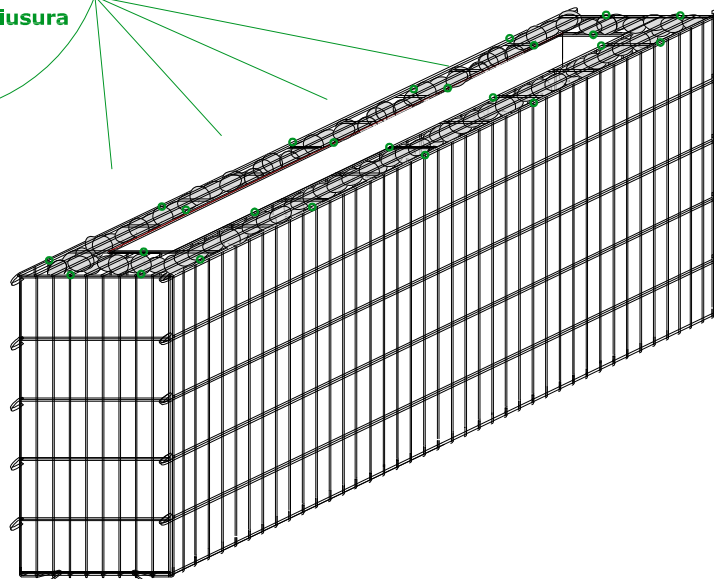
STEP 15  
INSERIRE IL GEOTESSILE



STEP 16

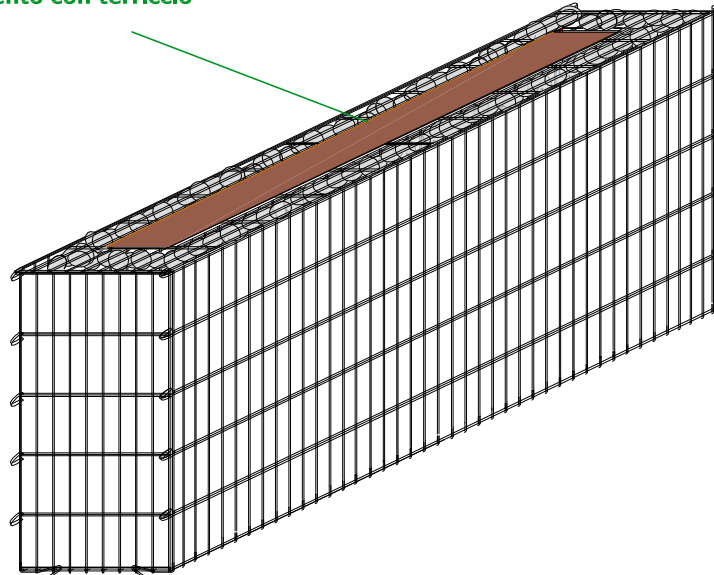


STEP 17



STEP 18

riempimento con terriccio



Gabbia pronta per il trasporto sul cantiere -  
movimentazione tramite pettini LSB



max 2000 Kg.