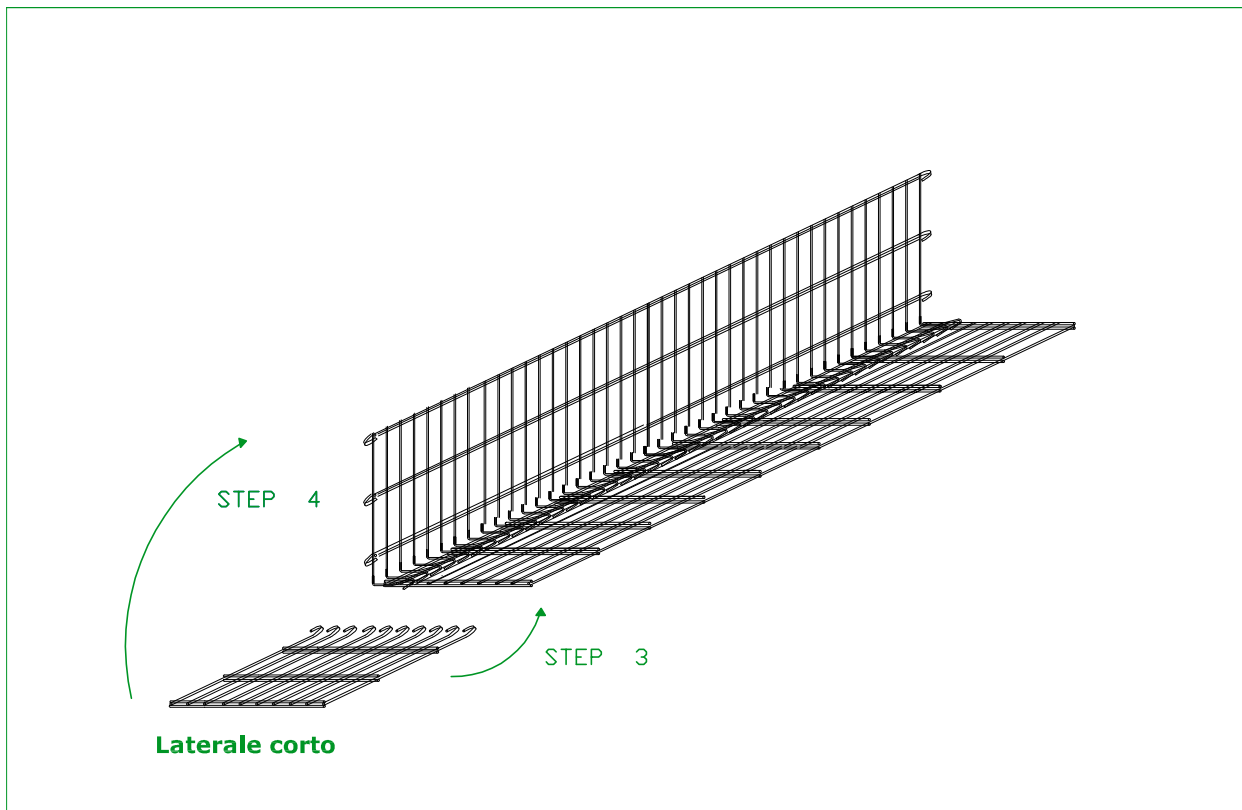
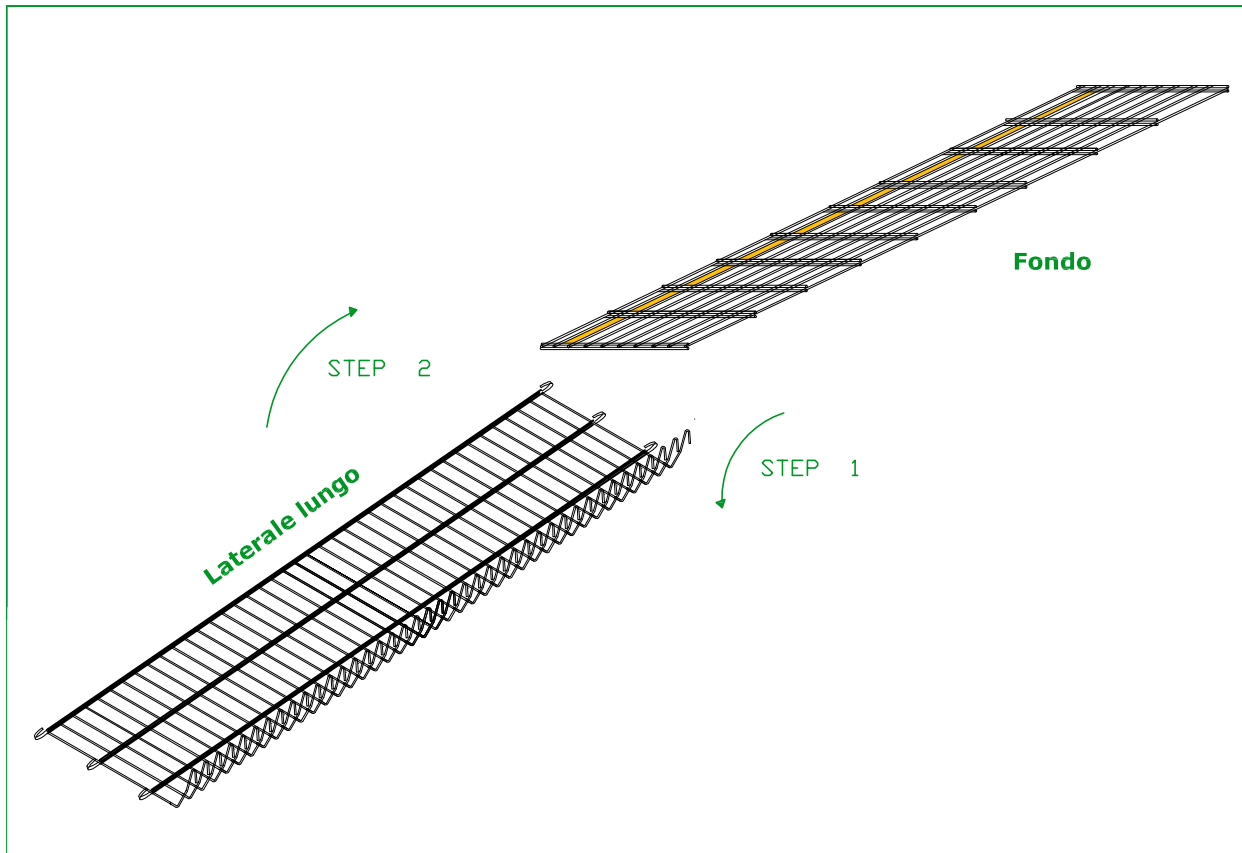
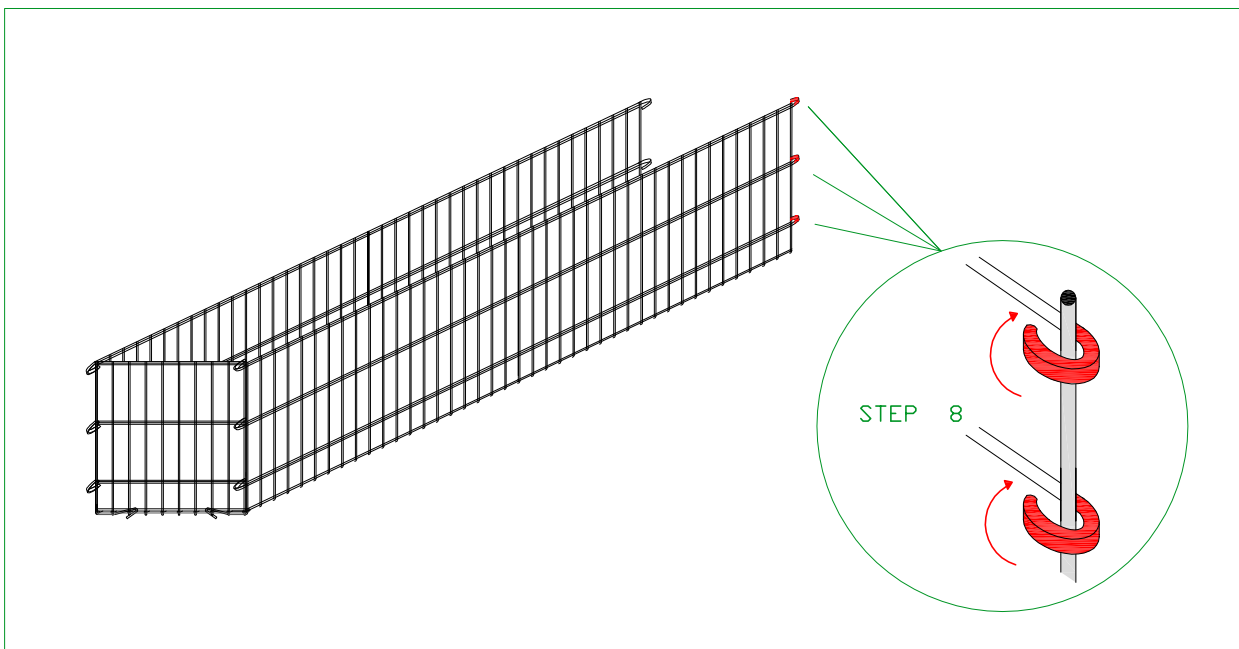
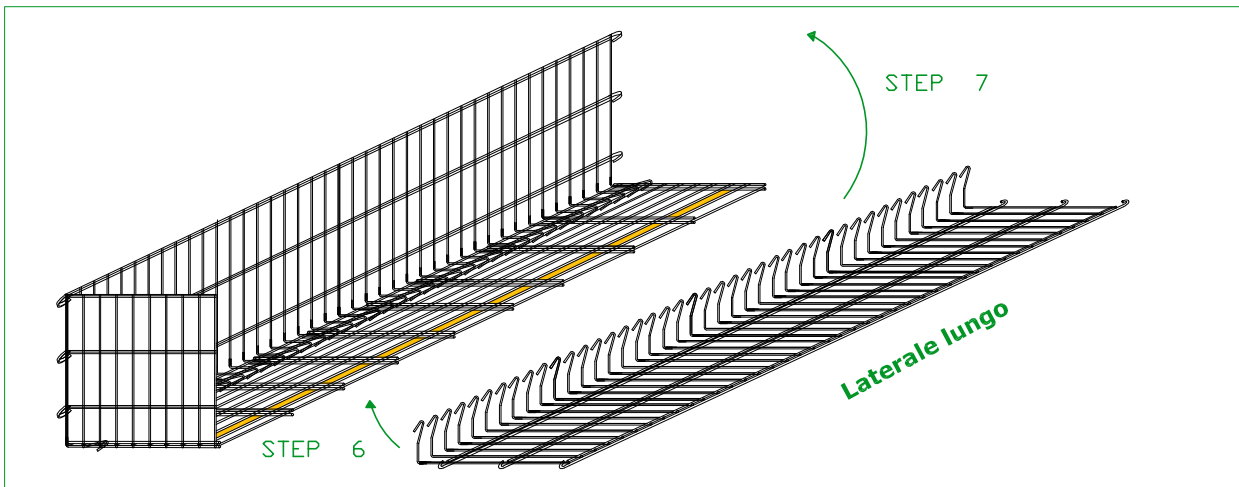
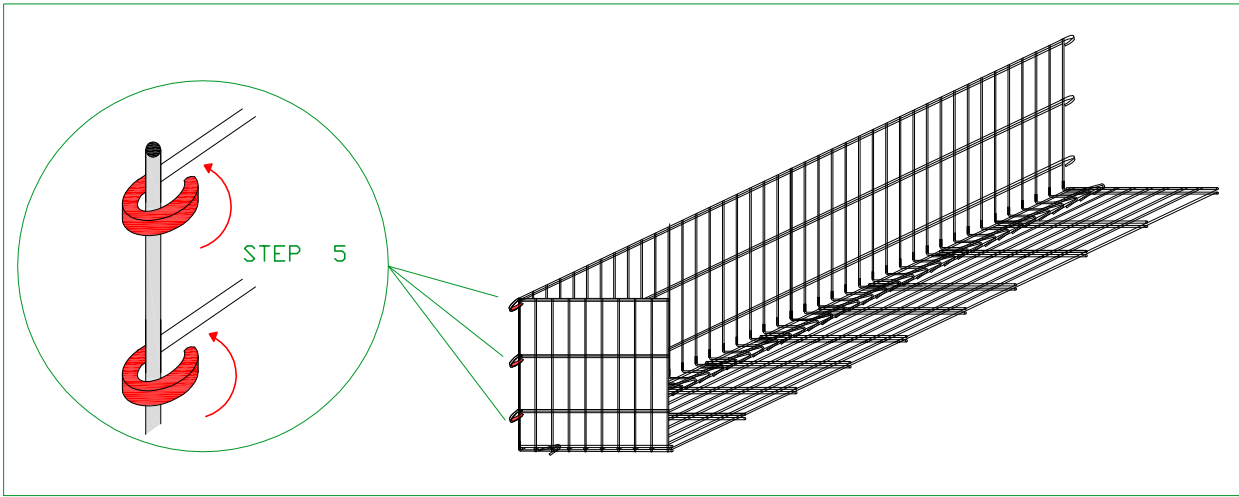


ISTRUZIONI PER IL MONTAGGIO

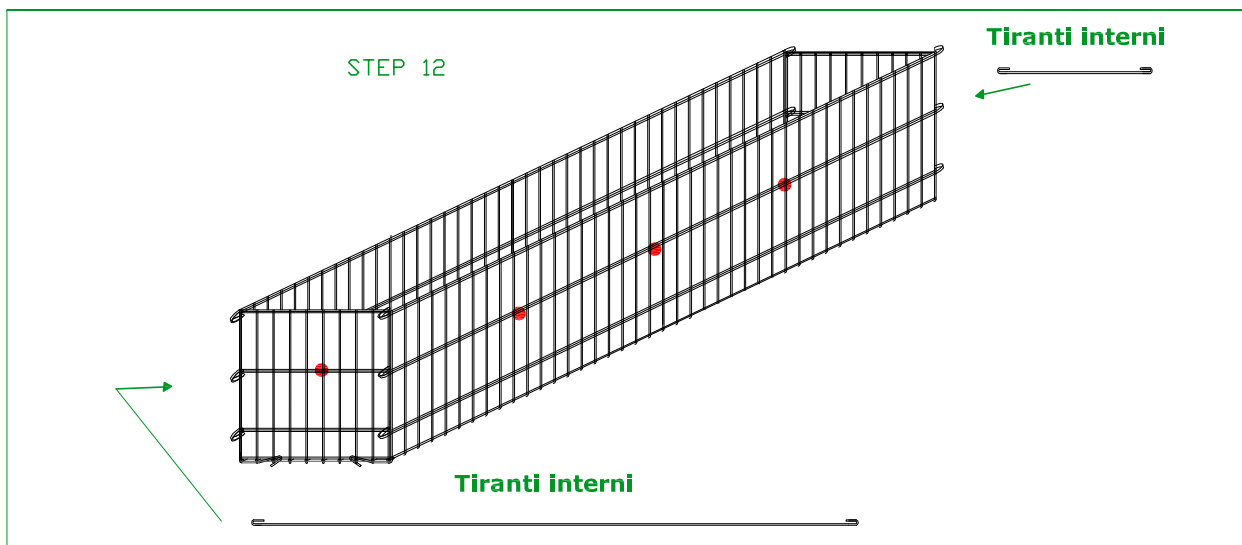
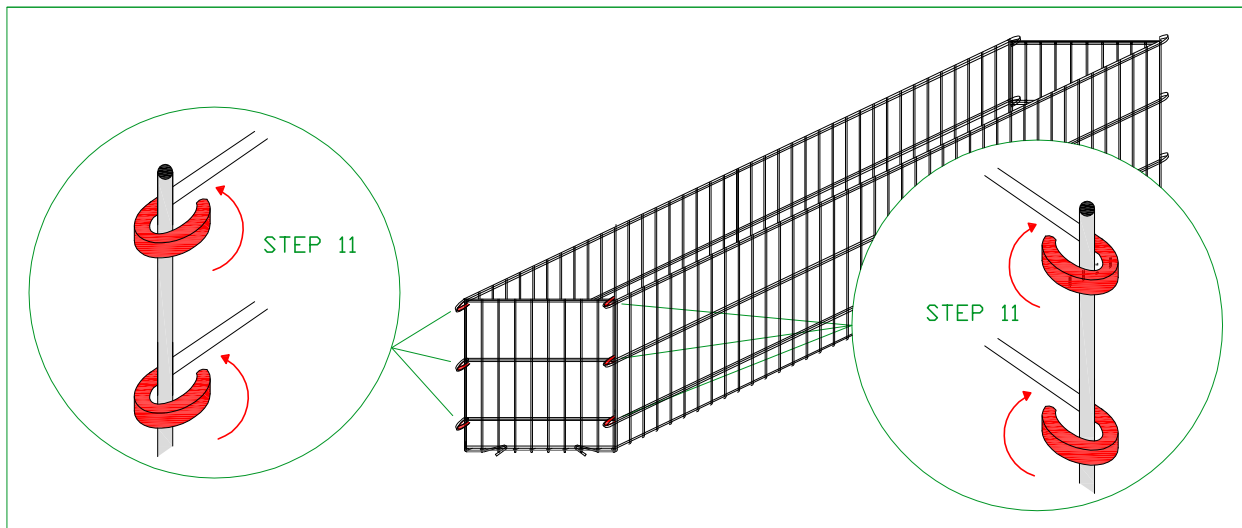
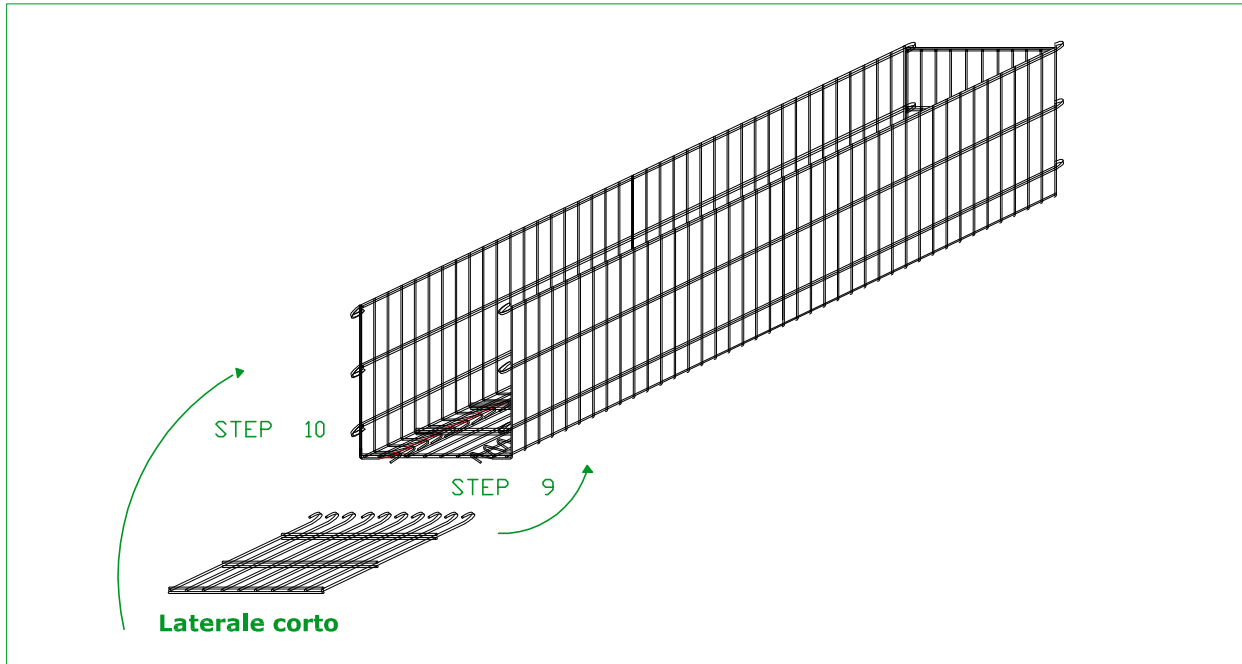
F - 200 x 50 x 50 cm.



GIARDEN LINE
FIORIERE - HOCHBEET - JARDINIÈRES -
PLANCERS - JARDINERAS



GIARDEN LINE
FIORIERE - HOCHBEET - JARDINIÈRES -
PLANCERS - JARDINERAS

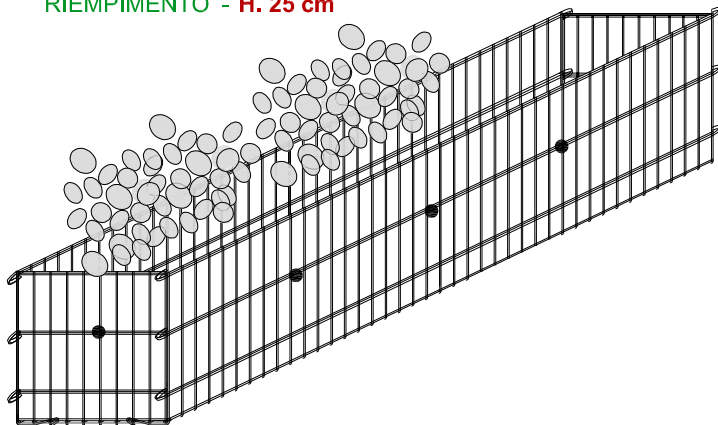


FIORIERE - HOCHBEET - JARDINIÈRES -
PLANCERS - JARDINERAS

GD GARDEN LINE

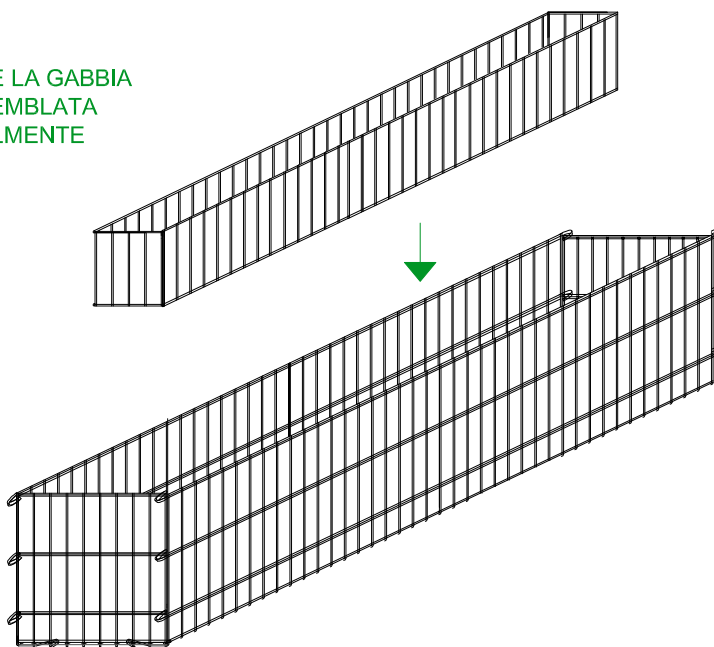
STEP 13

RIEMPIMENTO - H. 25 cm



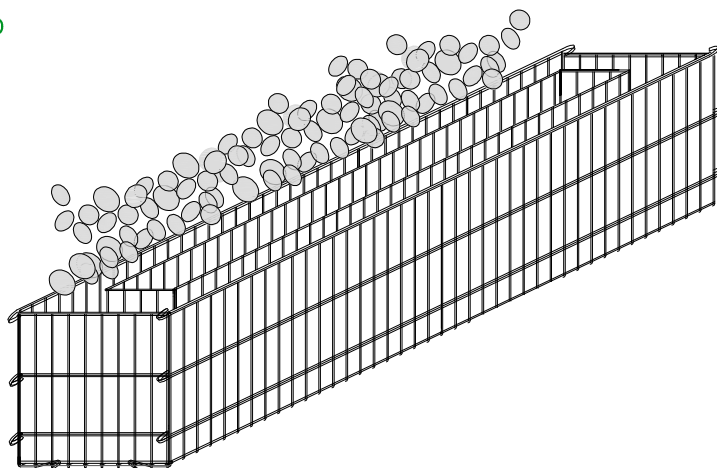
STEP 14

INSERIRE LA GABBIA
PREASSEMBLATA
CENTRALMENTE



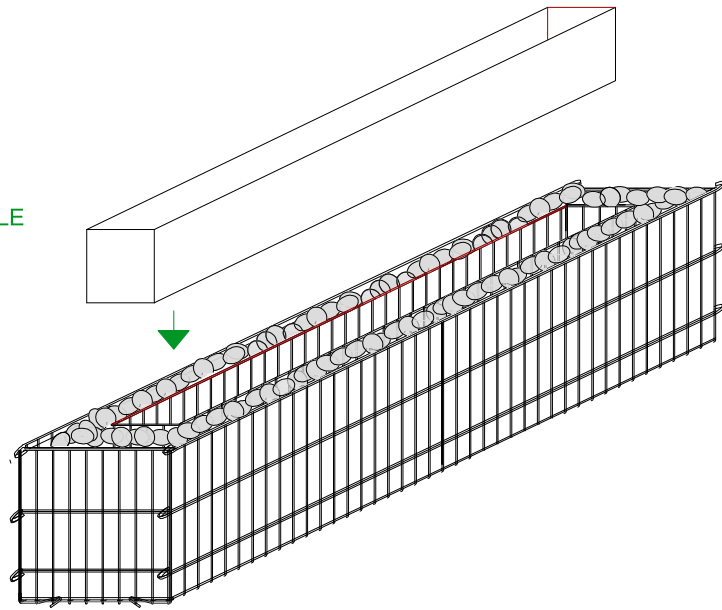
STEP 15

RIEMPIMENTO

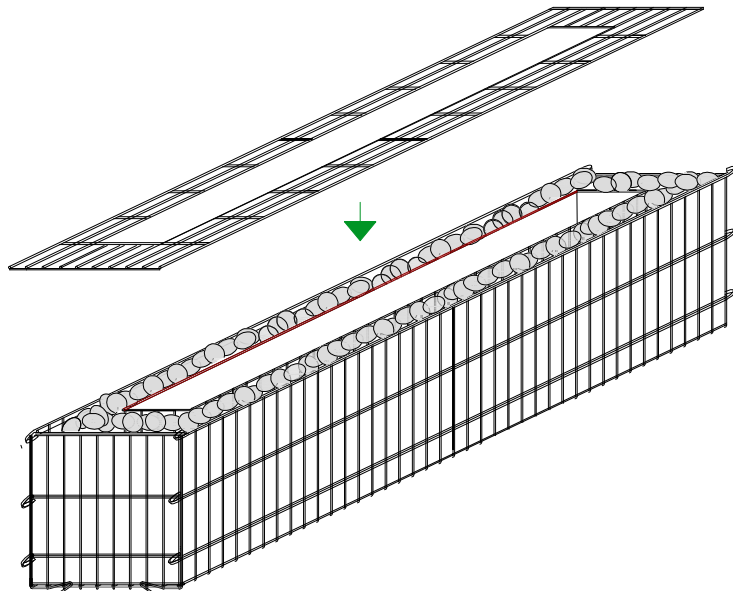


STEP 16

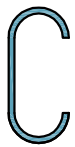
INSERIRE IL GEOTESSILE



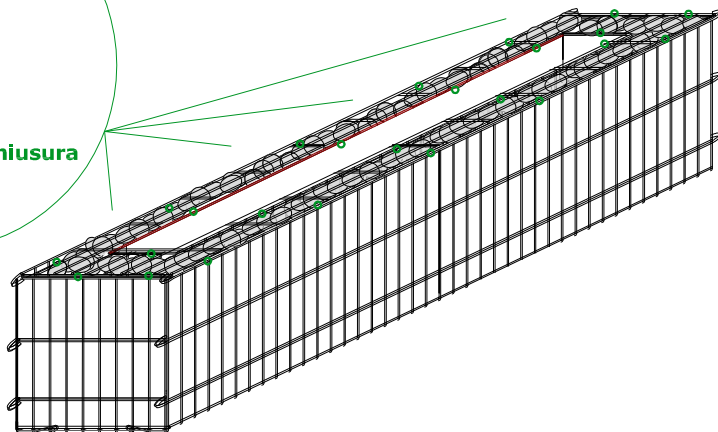
STEP 17



STEP 18

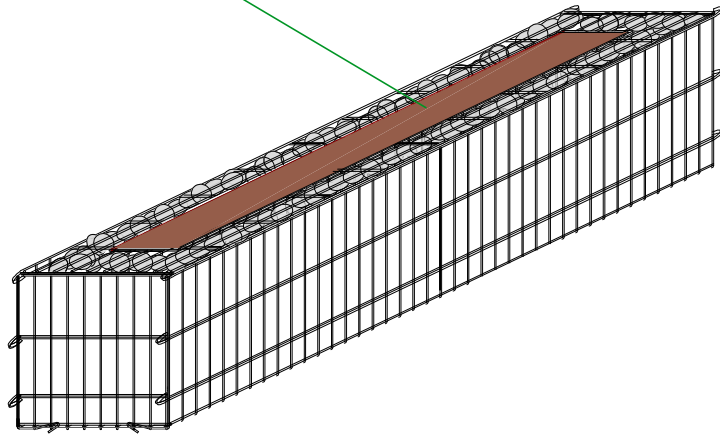


nr. 24 Anelli di chiusura



STEP 19

riempimento con terriccio



Gabbia pronta per il trasporto sul cantiere -
movimentazione tramite pettini LSB



max 2000 Kg.