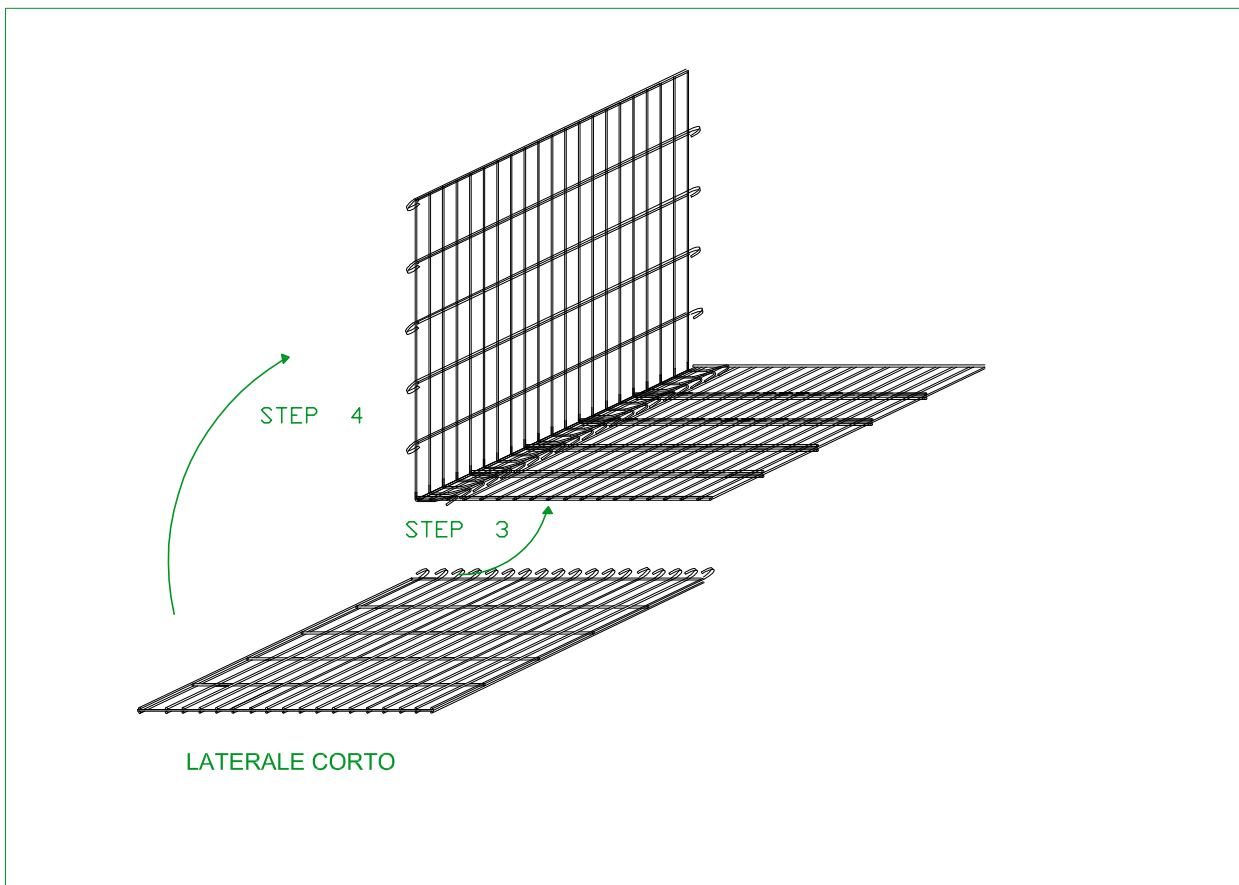
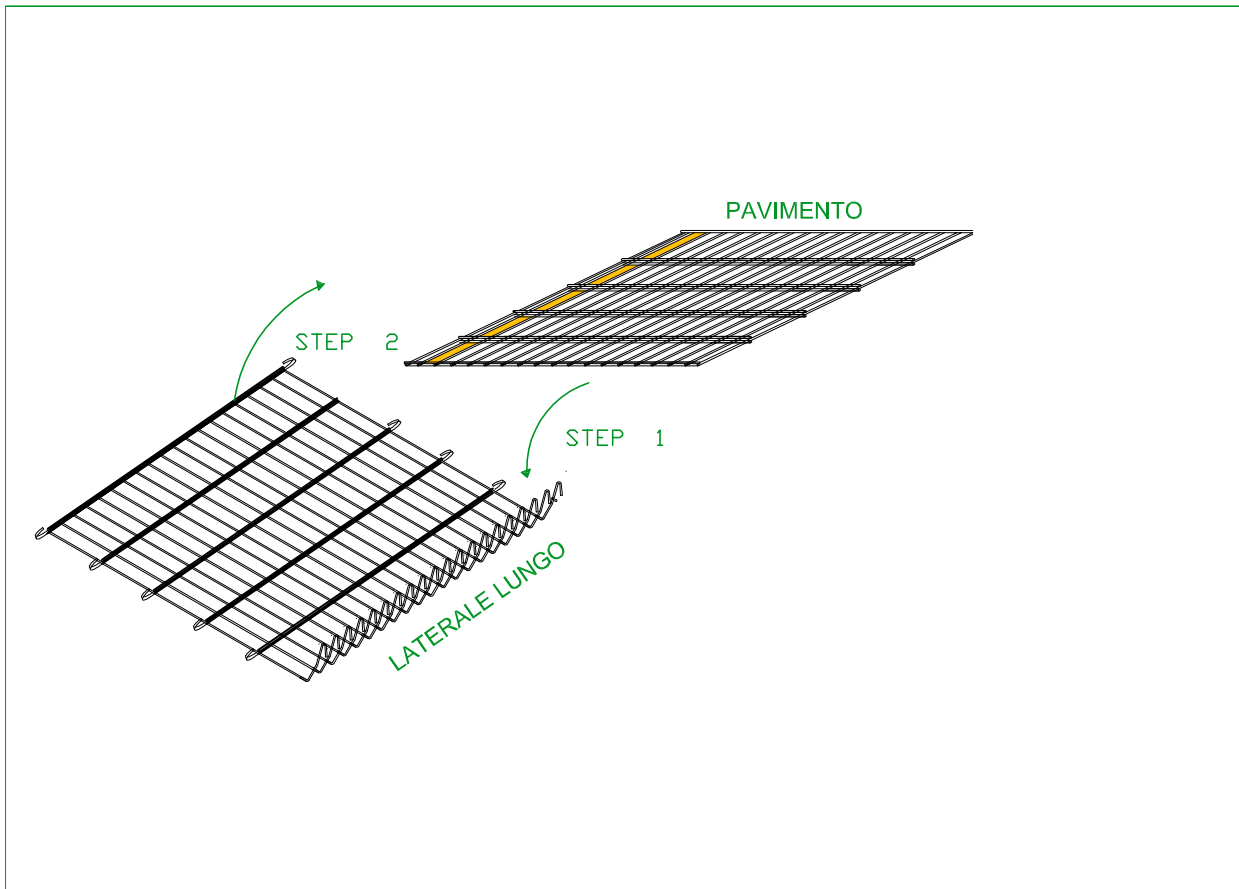
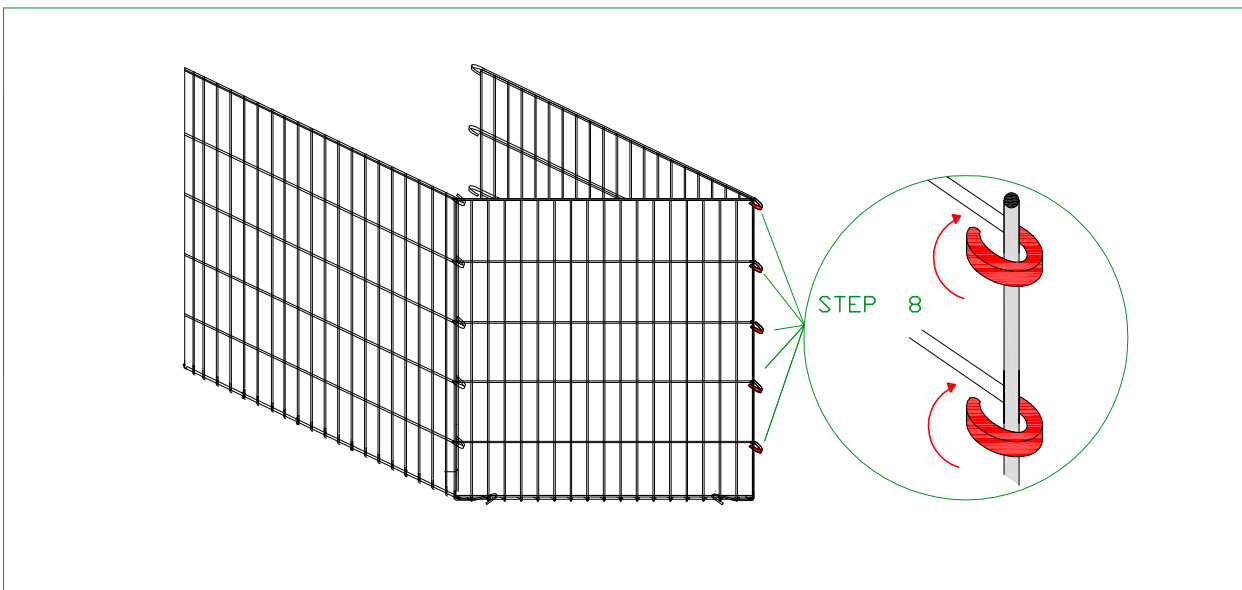
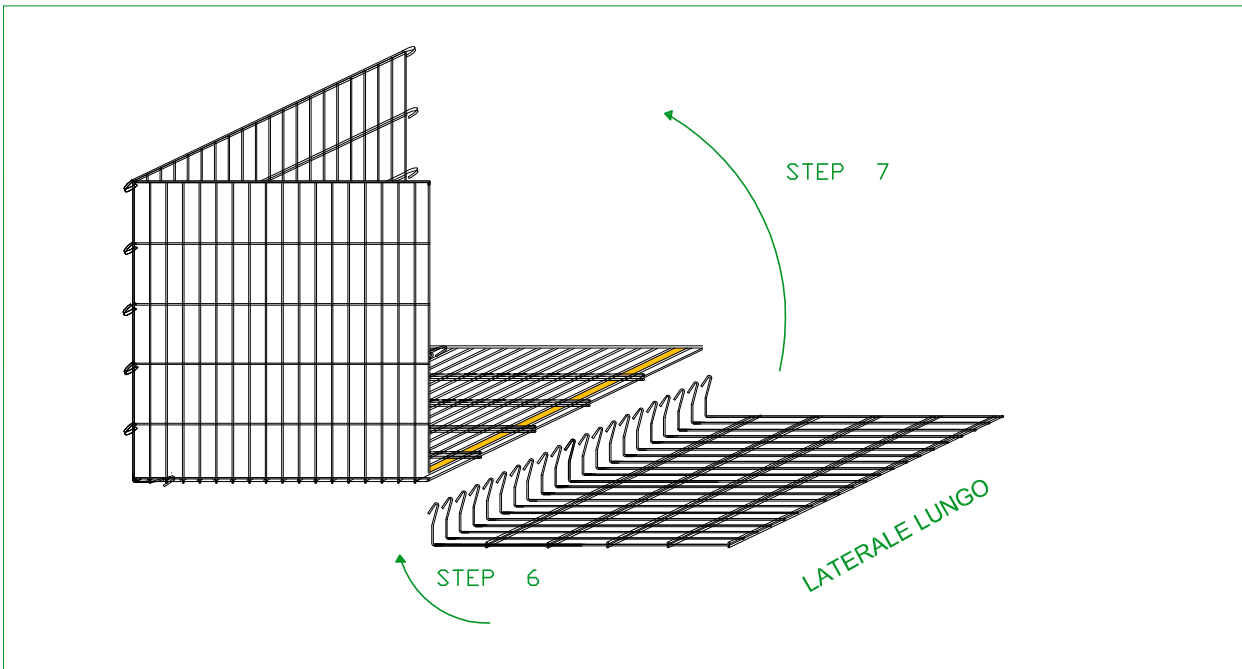
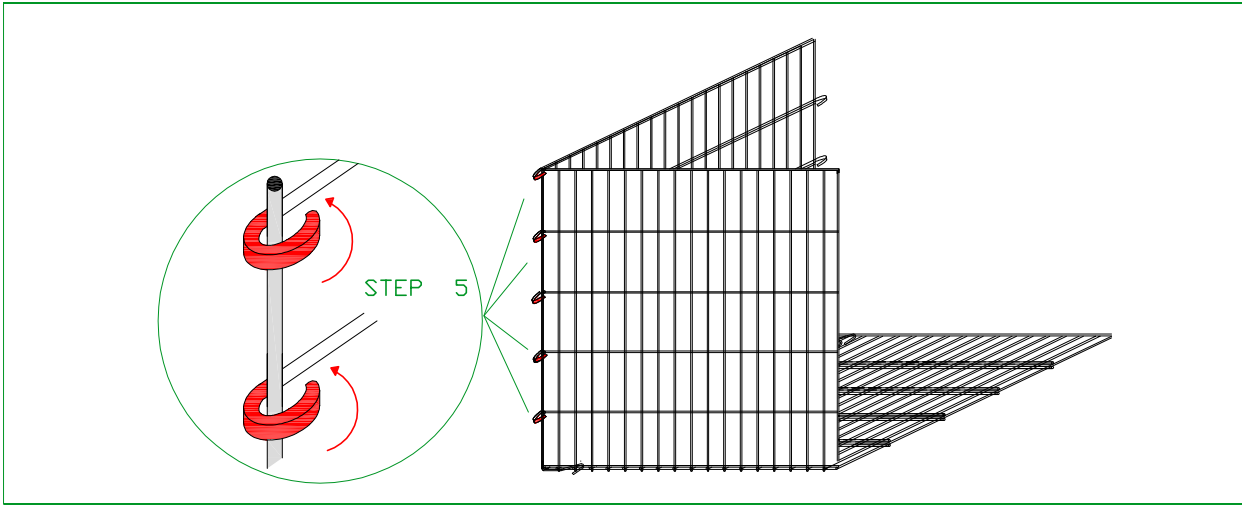


# ISTRUZIONI PER IL MONTAGGIO

F - 100 x 100 x 100 cm.

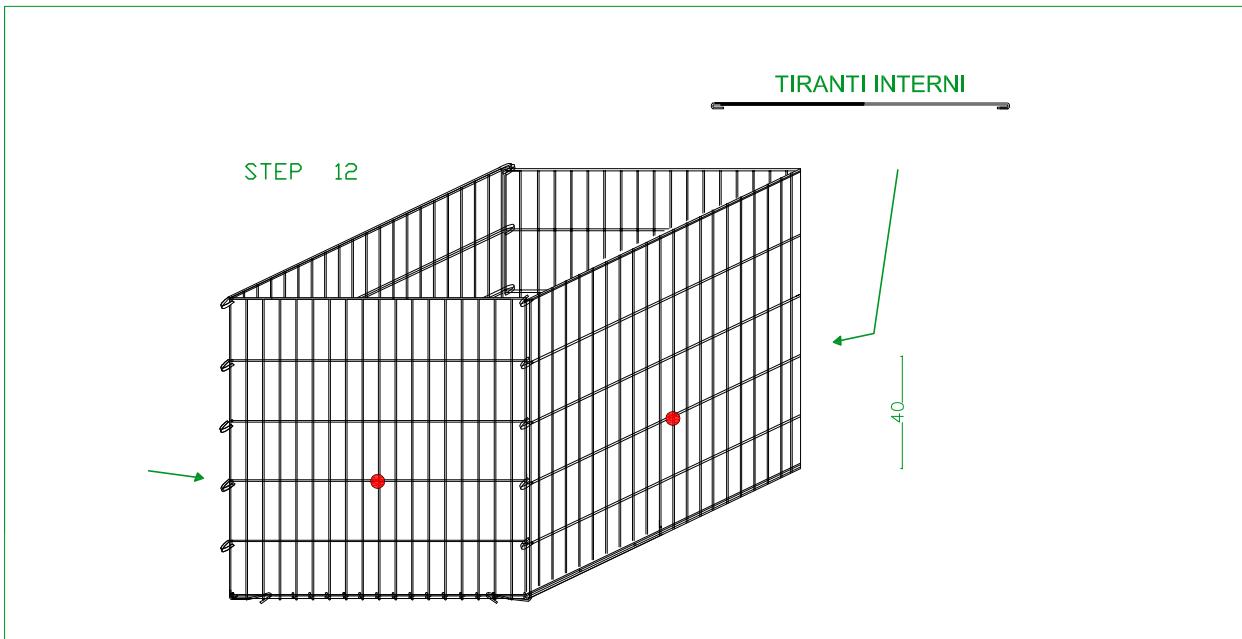
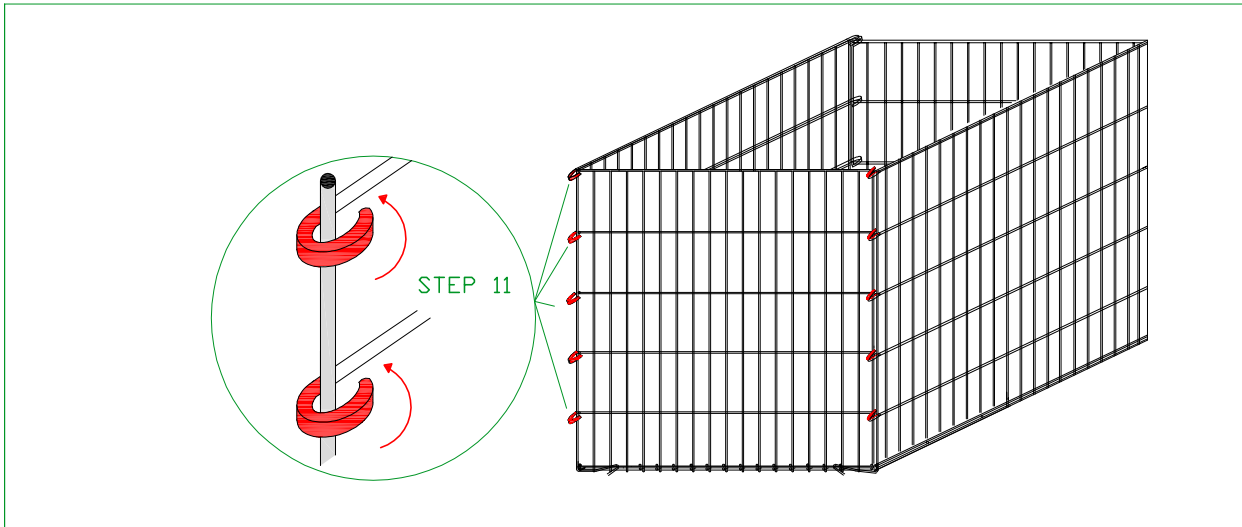
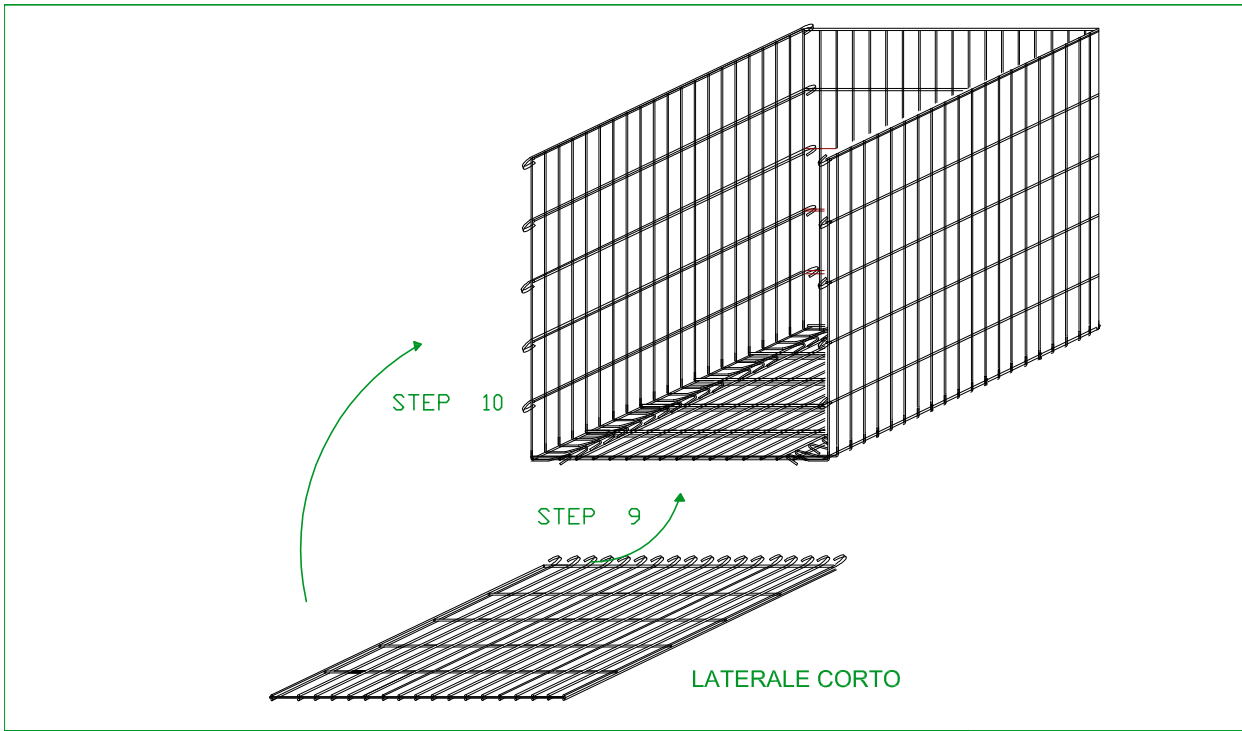


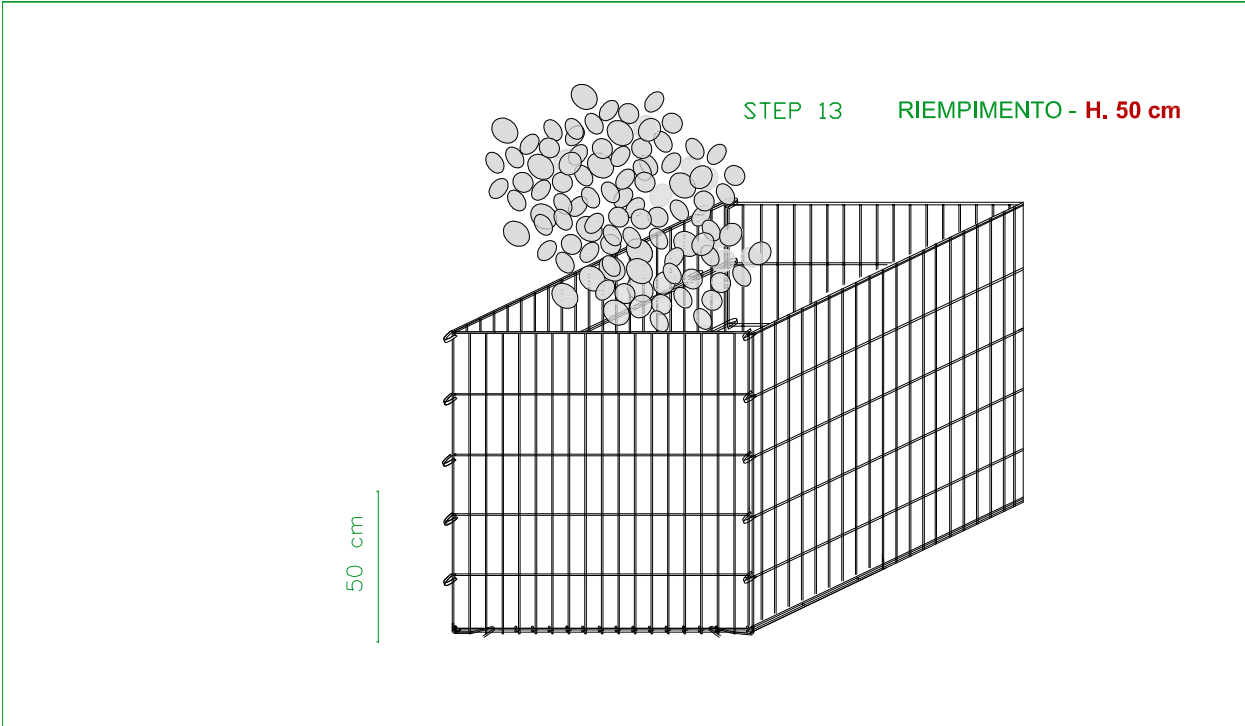
**GIARDEN LINE**  
**FLORIÈRE - HOCHBEET - JARDINIÈRES -**  
**PLANCERS - JARDINERAS**



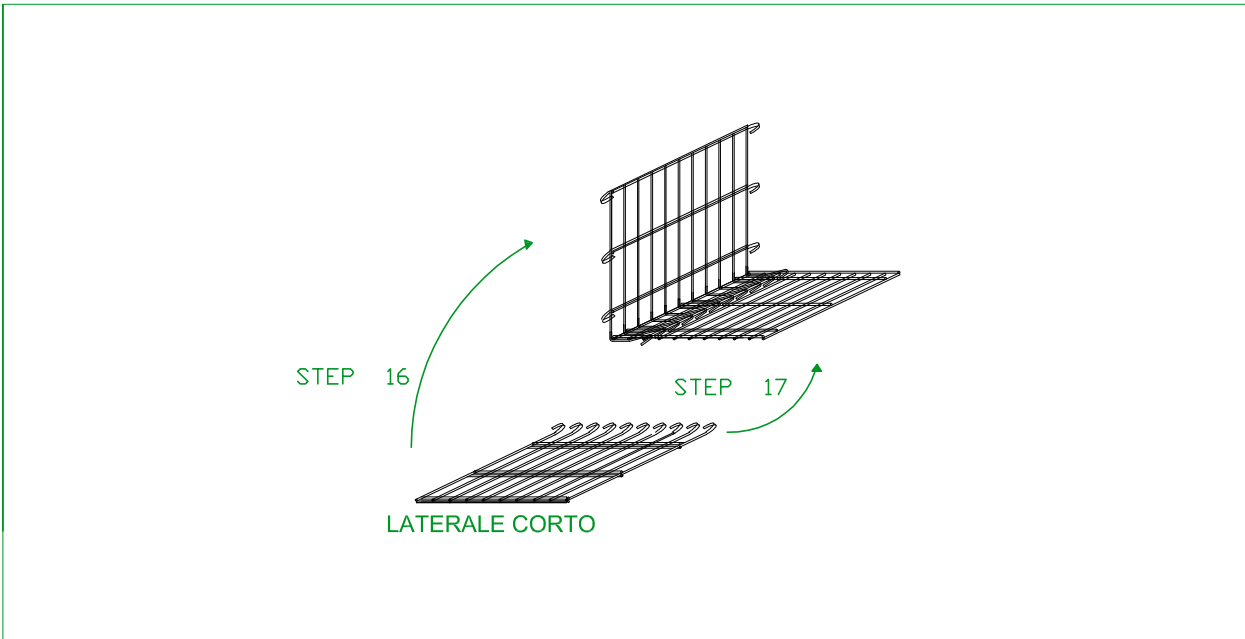
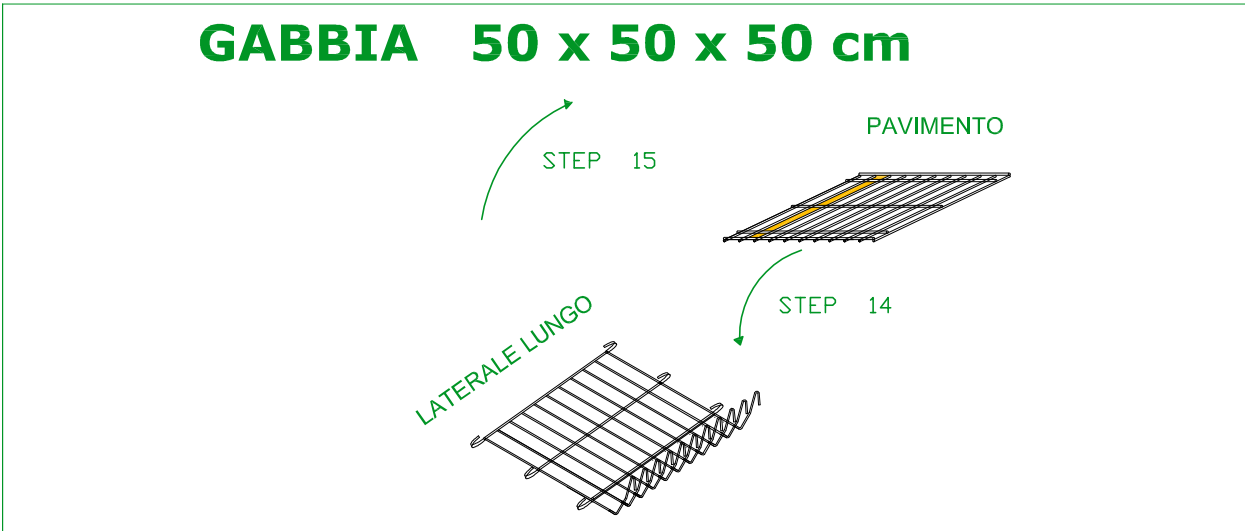
**FIORIERE - HOCHBEET - JARDINIÈRES -  
PLANCERS - JARDINERAS**

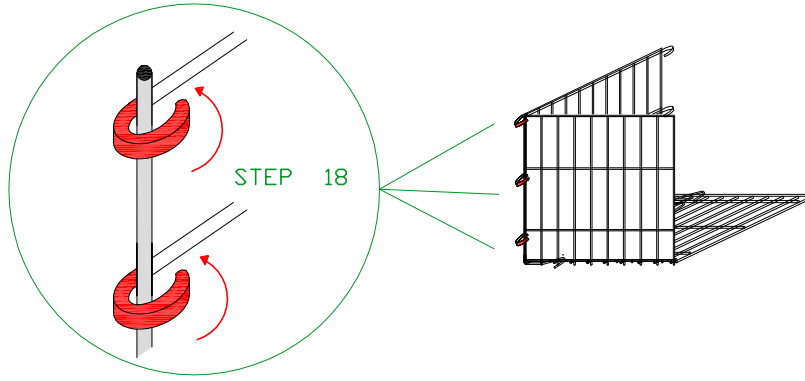
**GARDEN  
LINE**



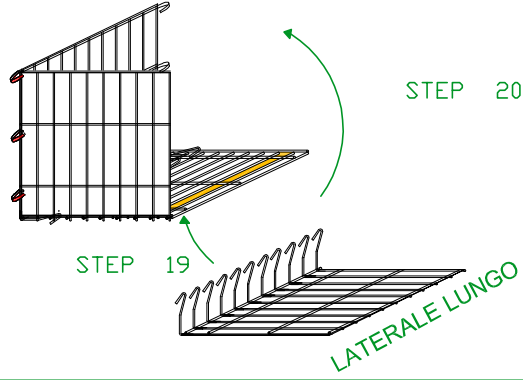


## GABBIA 50 x 50 x 50 cm





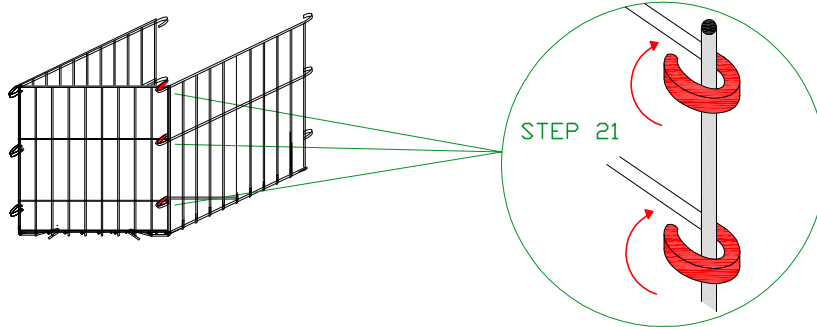
STEP 18



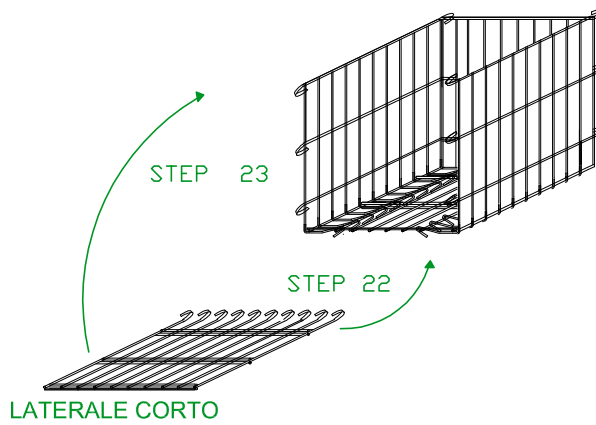
STEP 19

STEP 20

LATERALE LUNGO



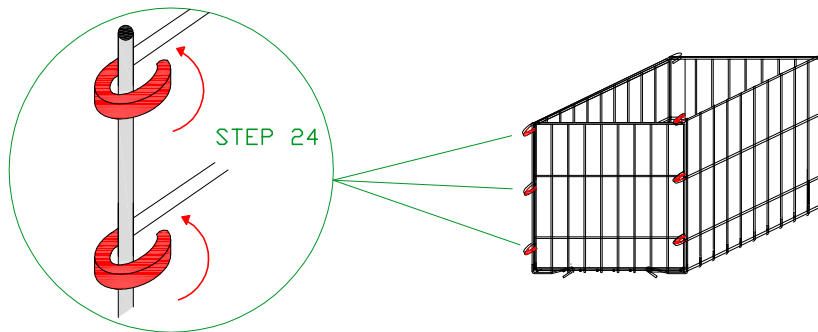
STEP 21



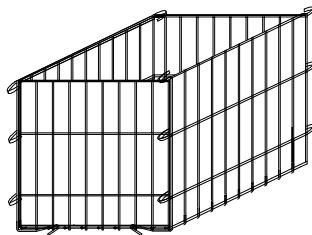
STEP 23

STEP 22

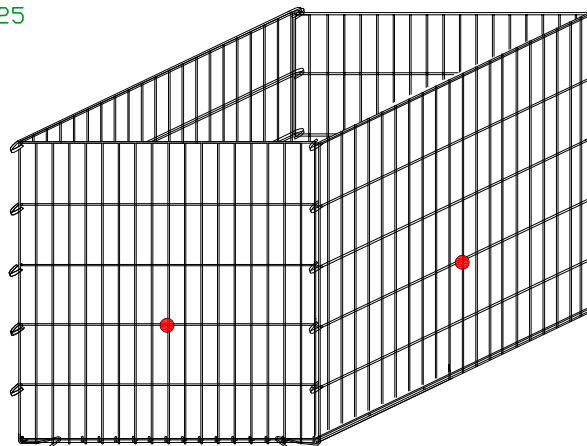
LATERALE CORTO



INSERIRE LA GABBIA  
CENTRALMENTE



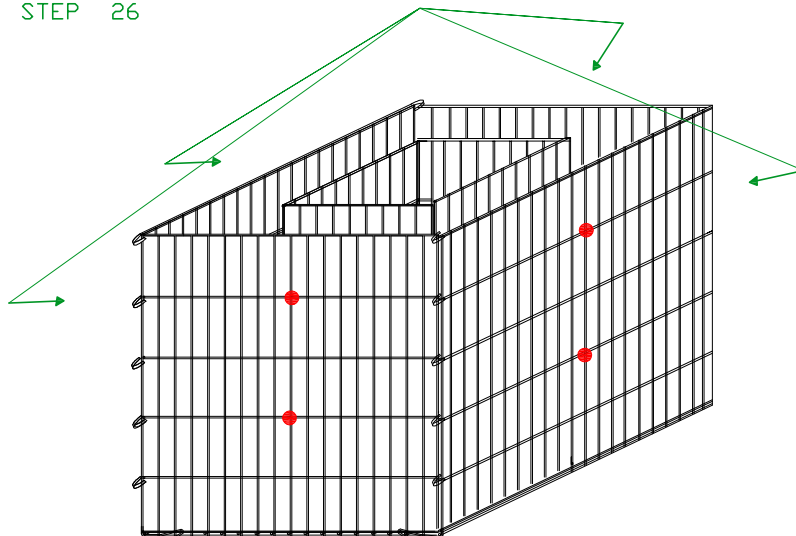
STEP 25



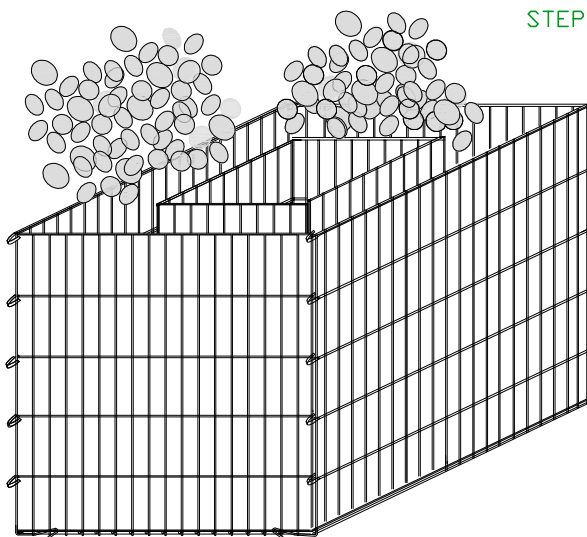
TIRANTI INTERNI



STEP 26

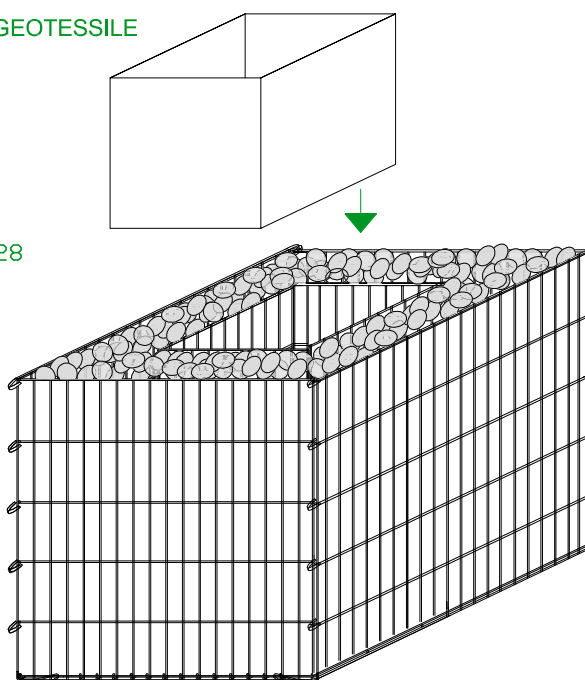


STEP 27  
RIEMPIMENTO

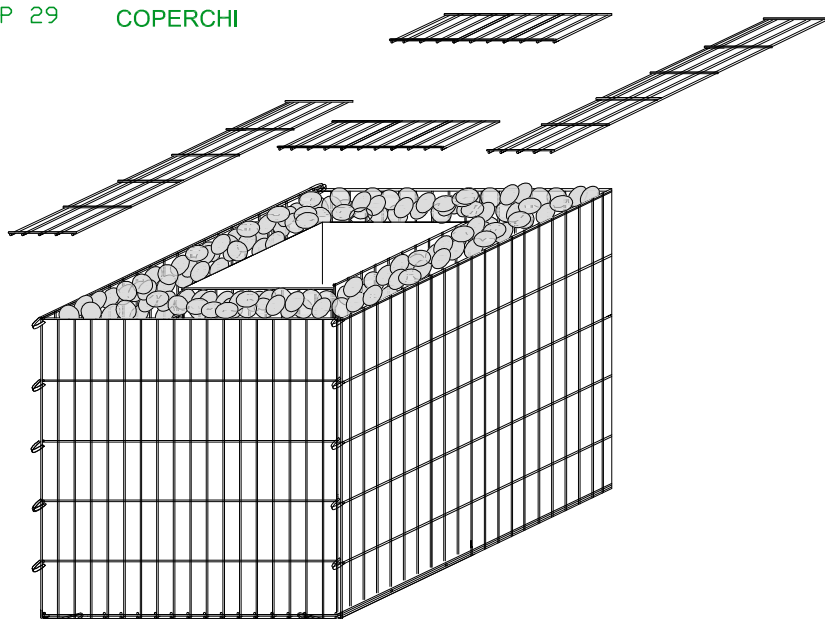


INSERIRE IL GEOTESSILE

STEP 28

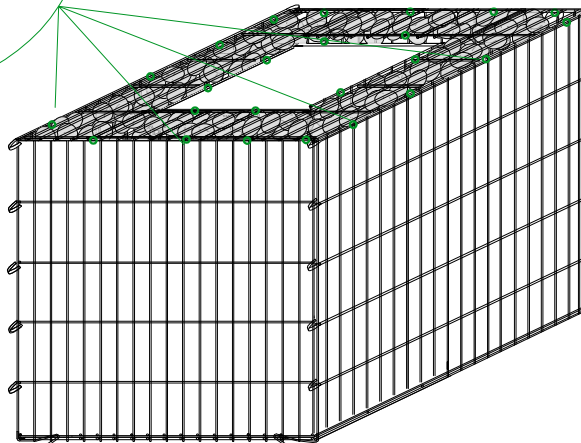


STEP 29 COPERCHI



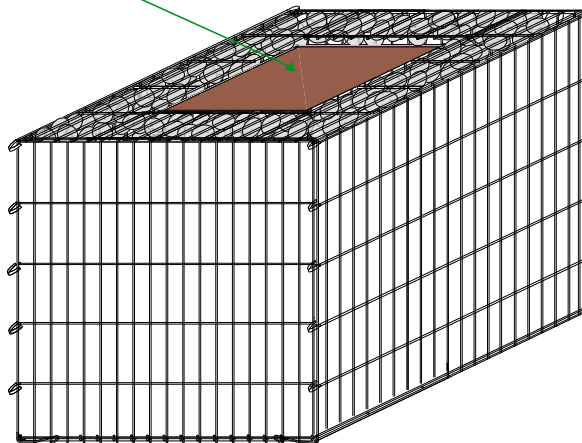


STEP 30



riempimento con terriccio

STEP 31



Gabbia pronta per il trasporto sul cantiere -  
movimentazione tramite pettini LSB



max 2000 Kg.