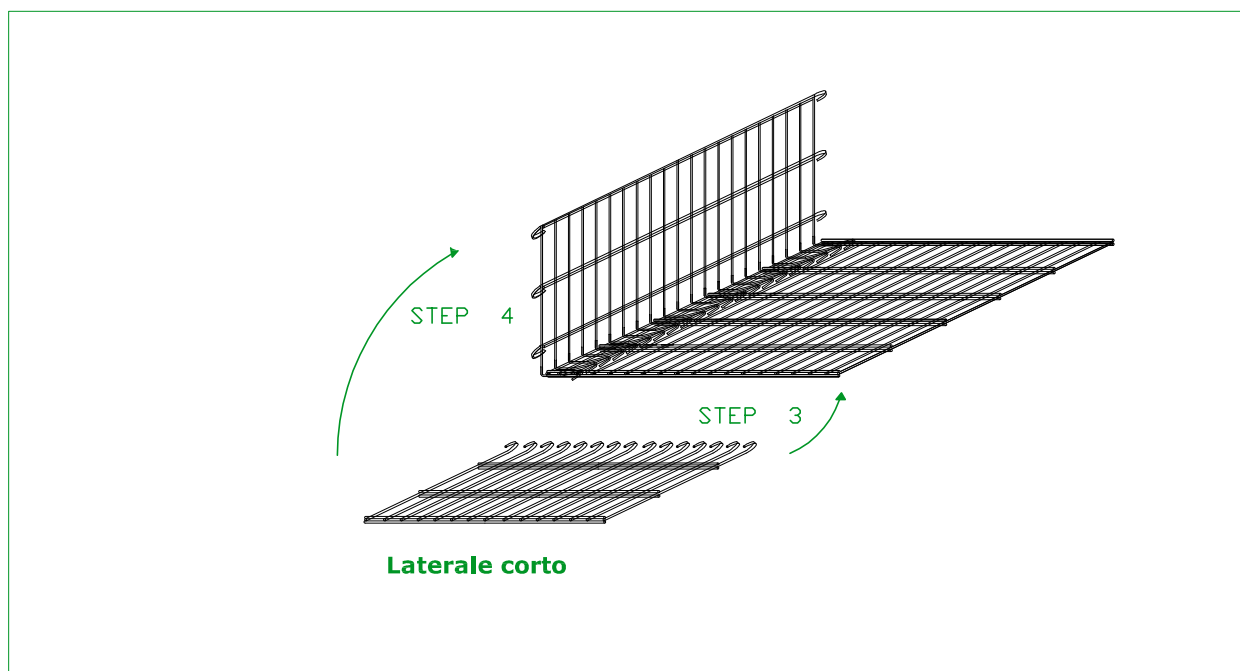
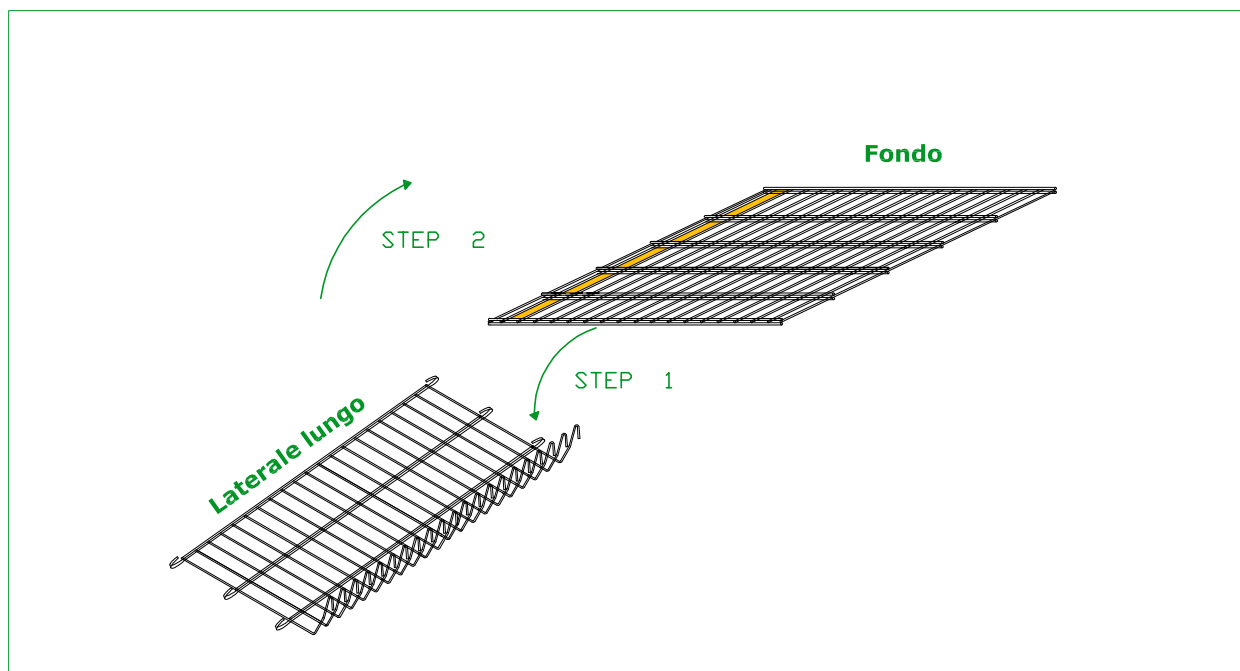
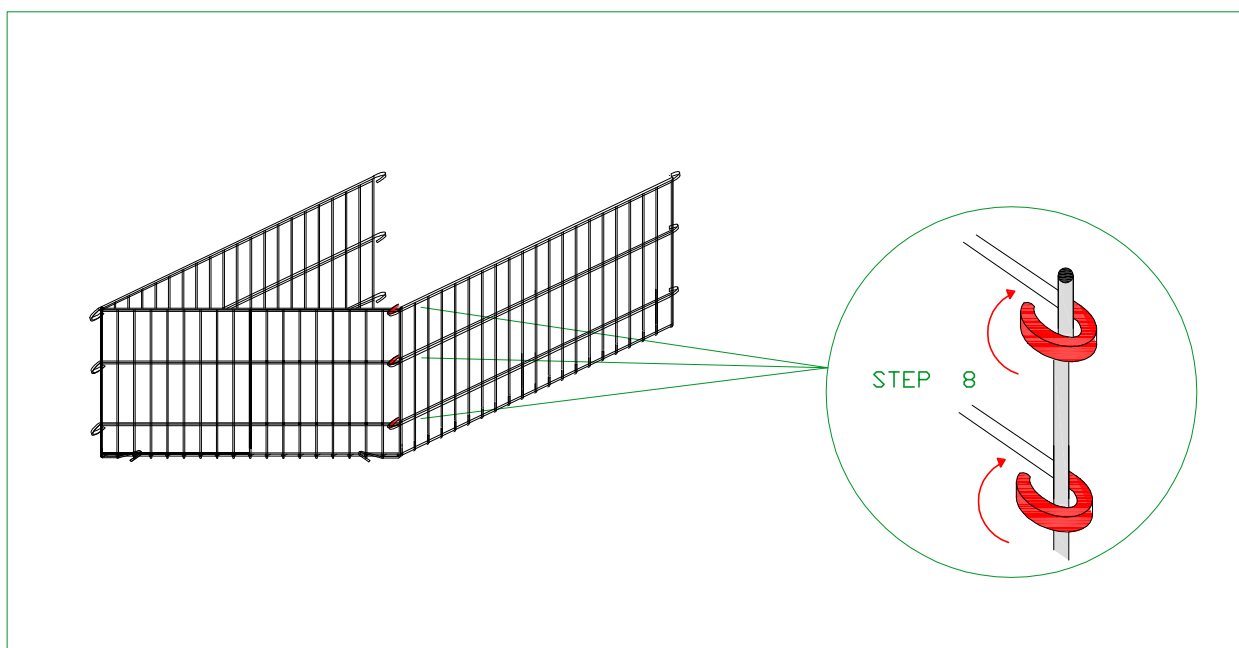
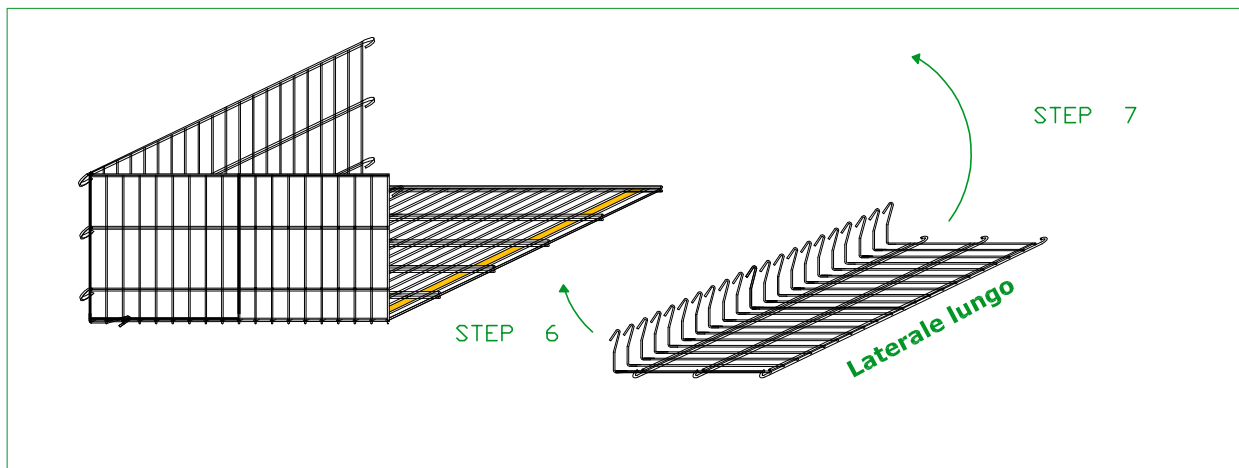
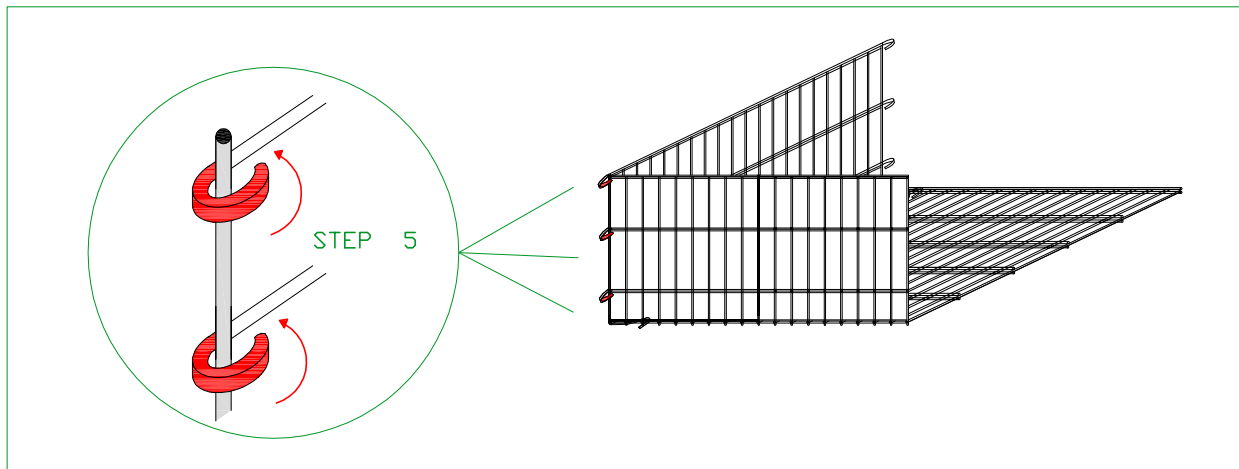
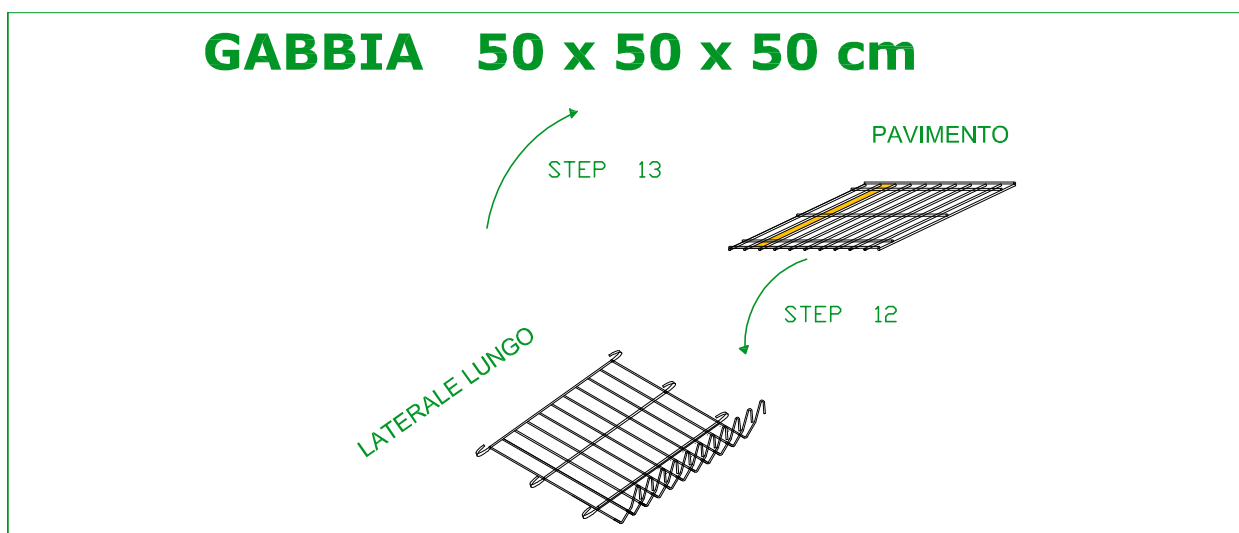
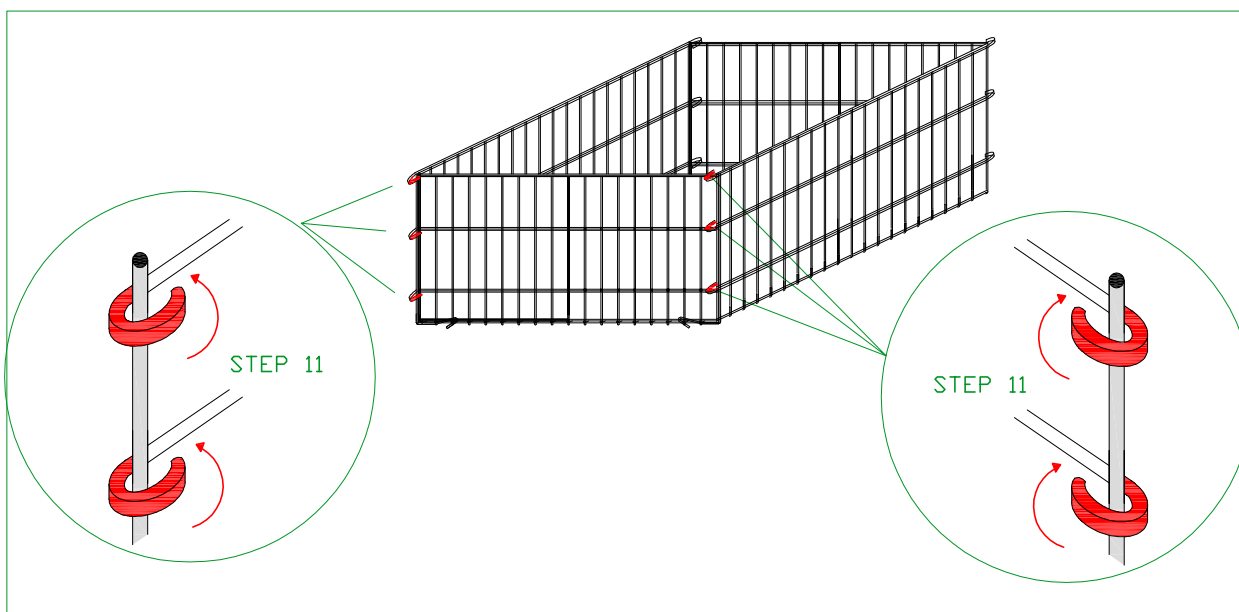
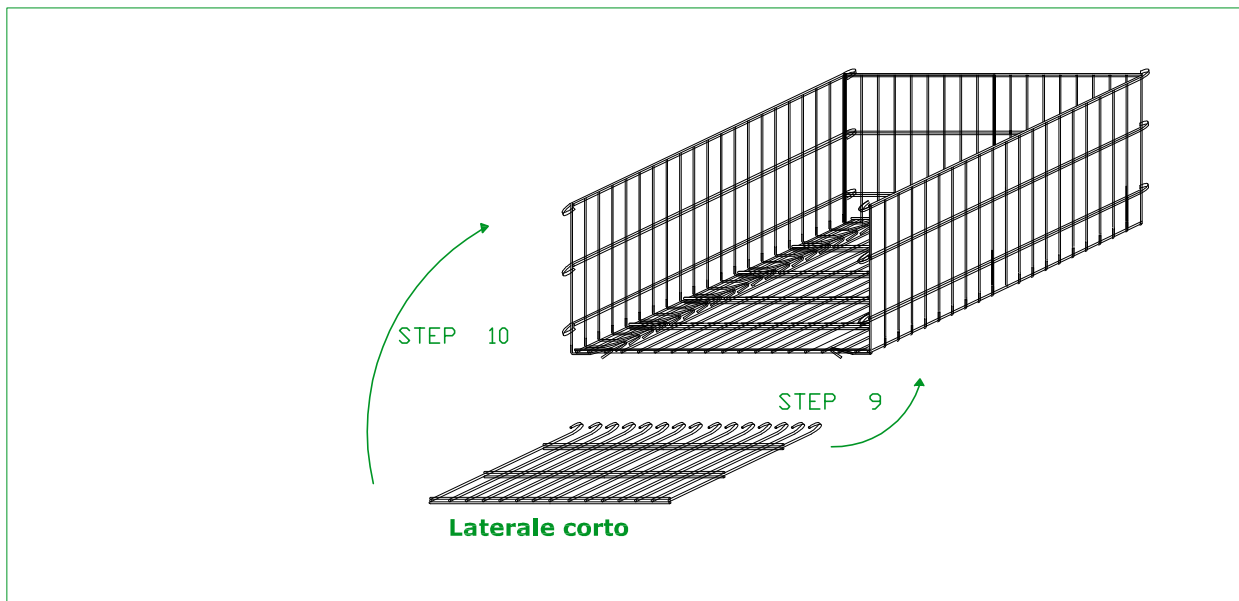


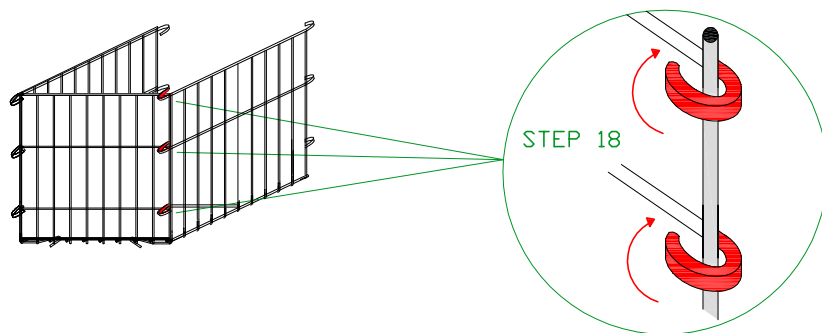
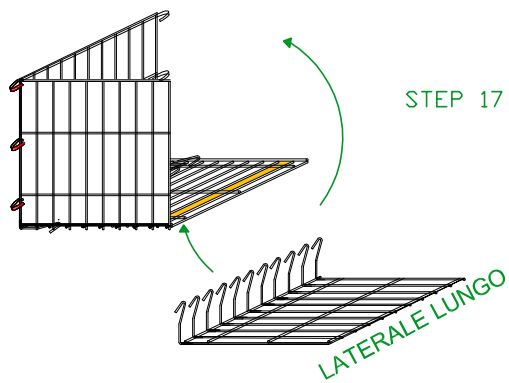
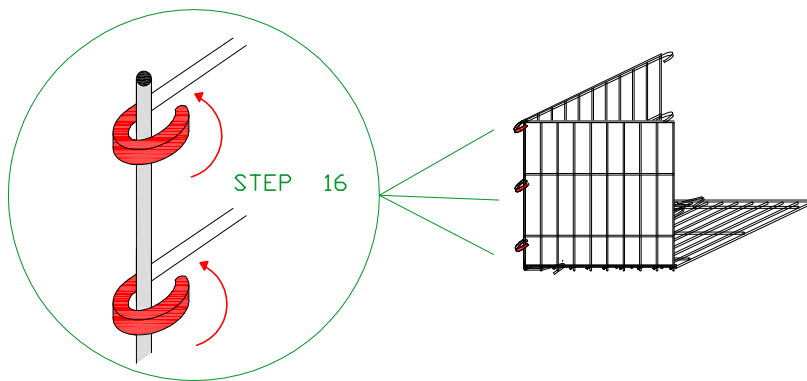
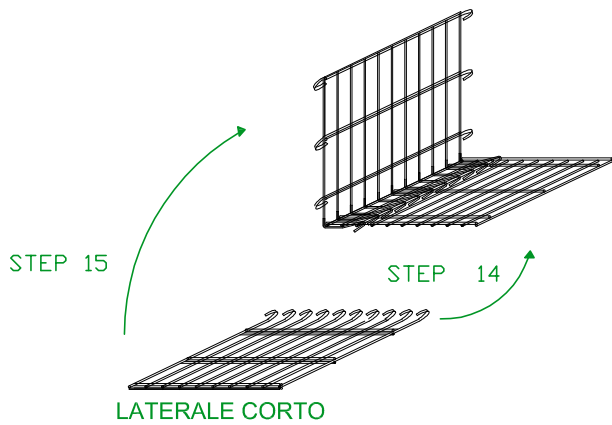
# ISTRUZIONI PER IL MONTAGGIO

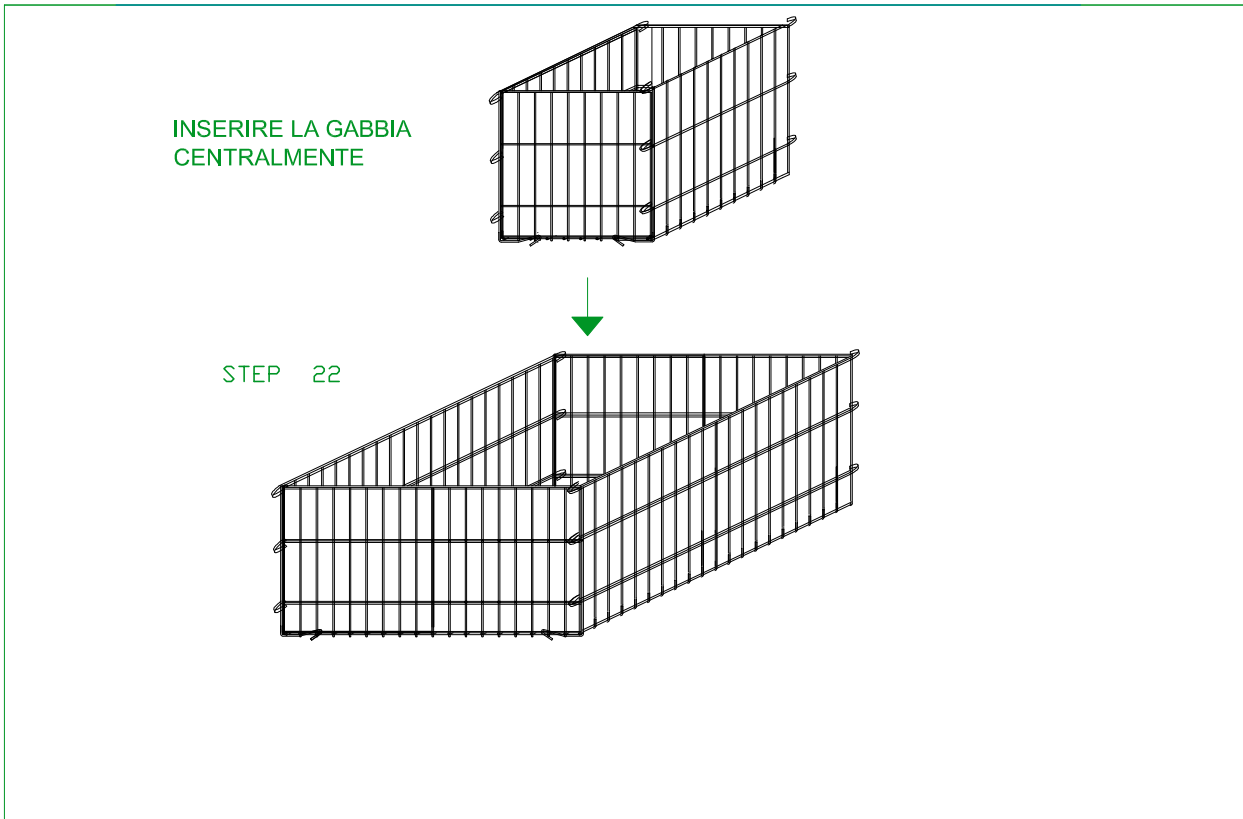
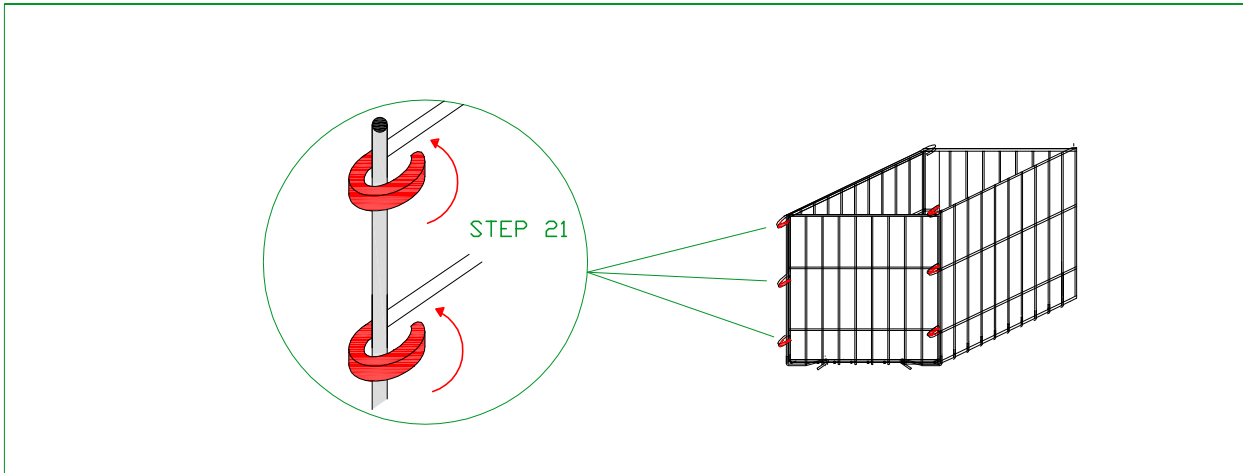
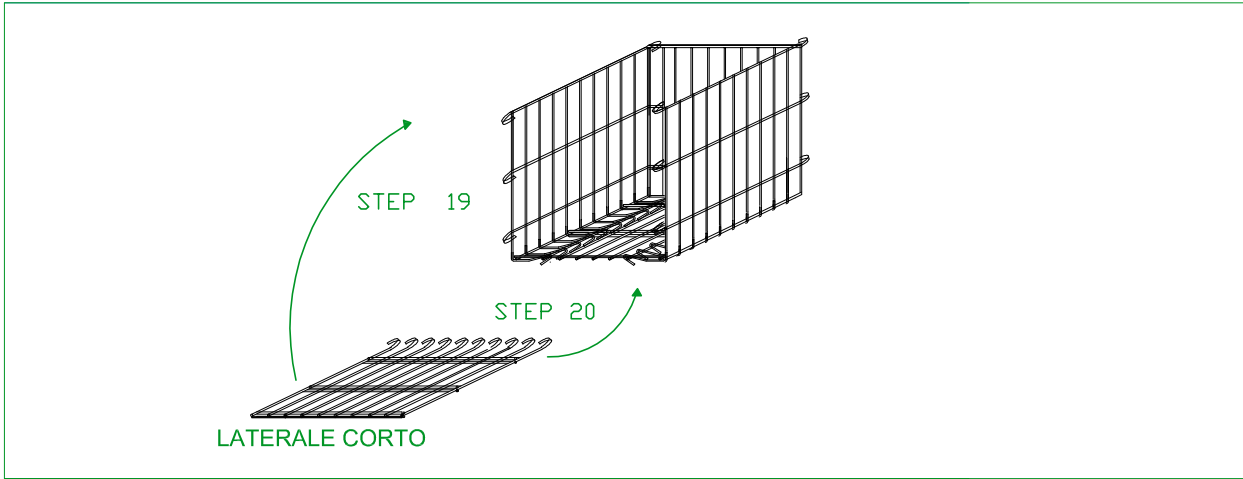
**F - 100 x 100 x 50 cm.**

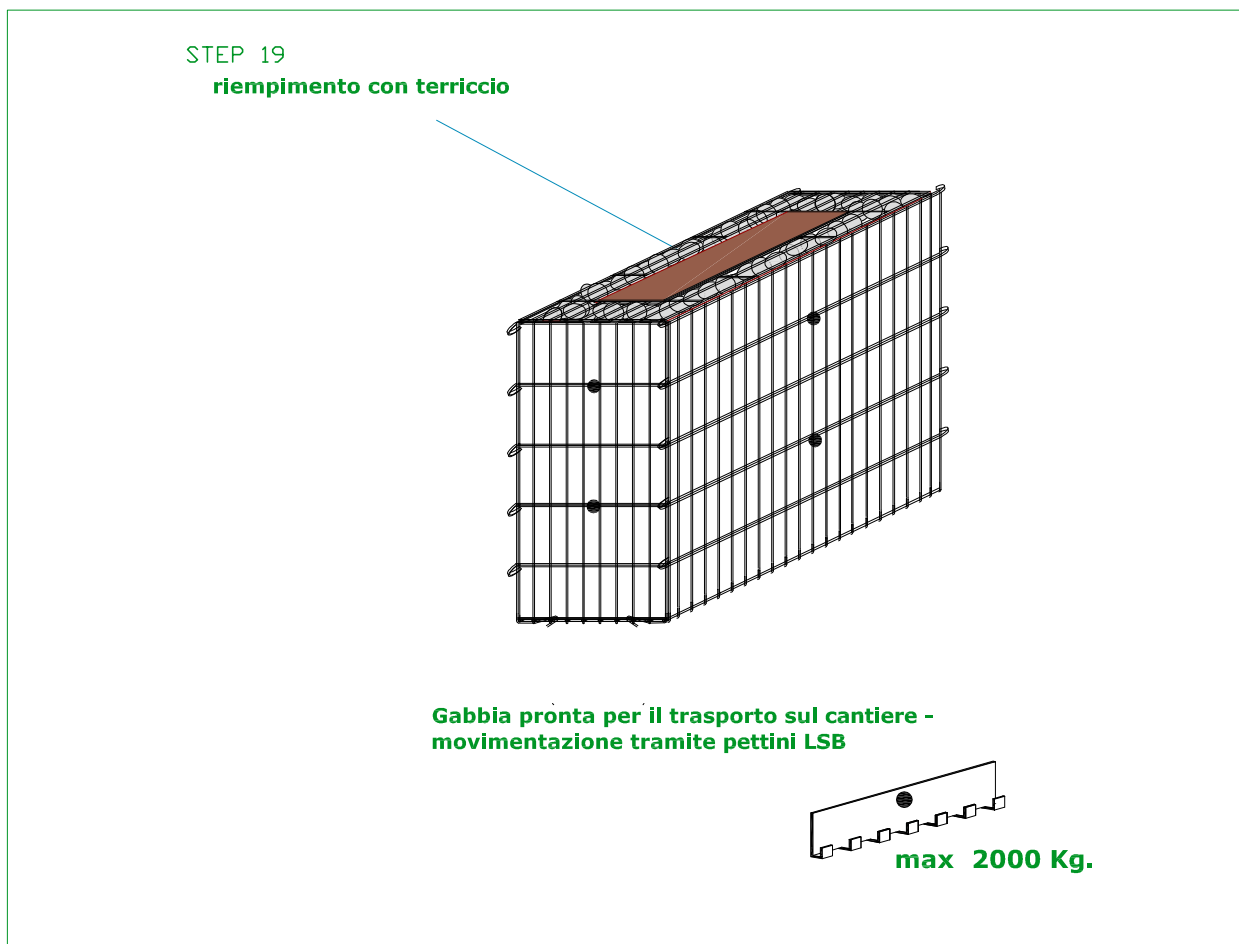
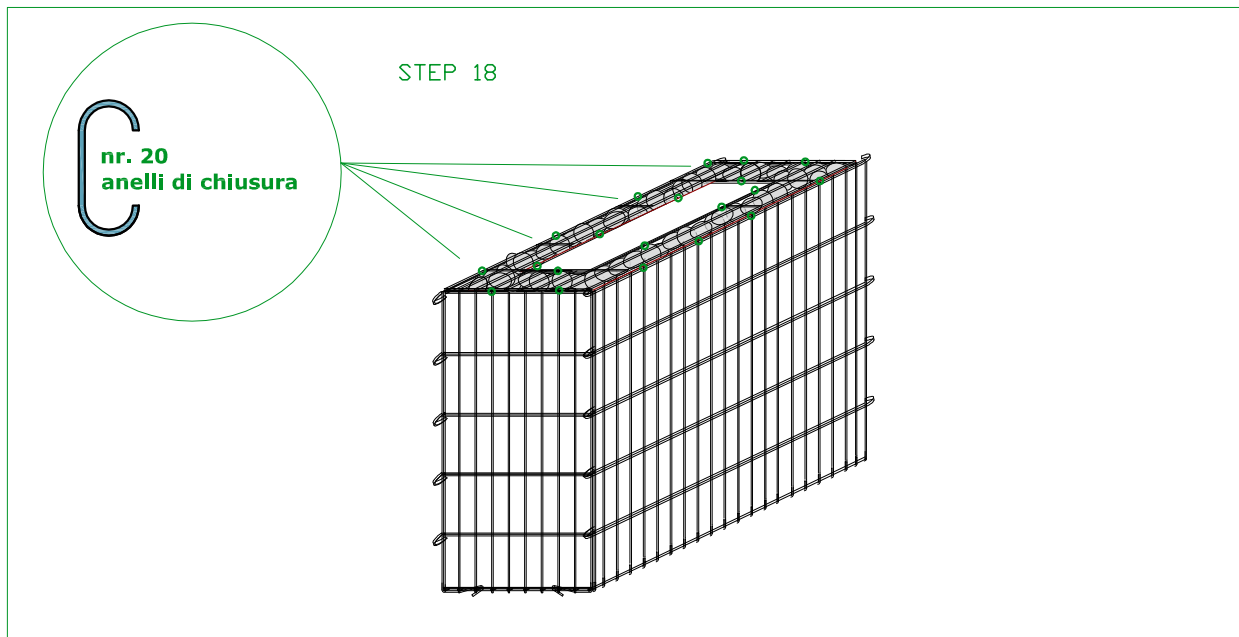




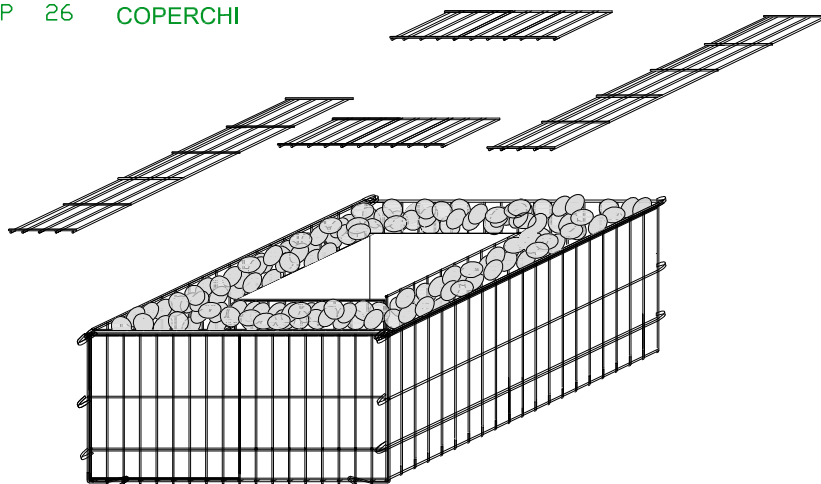








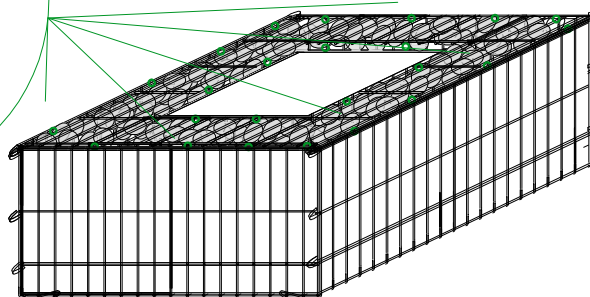
STEP 26 COPERCHI



STEP 27

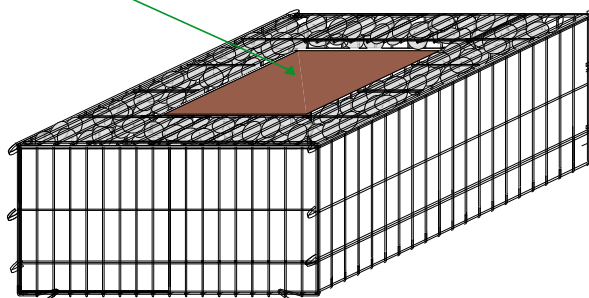


nr. 24  
anelli di chiusura

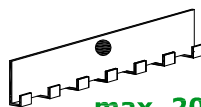


STEP 27

riempimento con terriccio



Gabbia pronta per il trasporto sul cantiere -  
movimentazione tramite pettini LSB



max 2000 Kg.