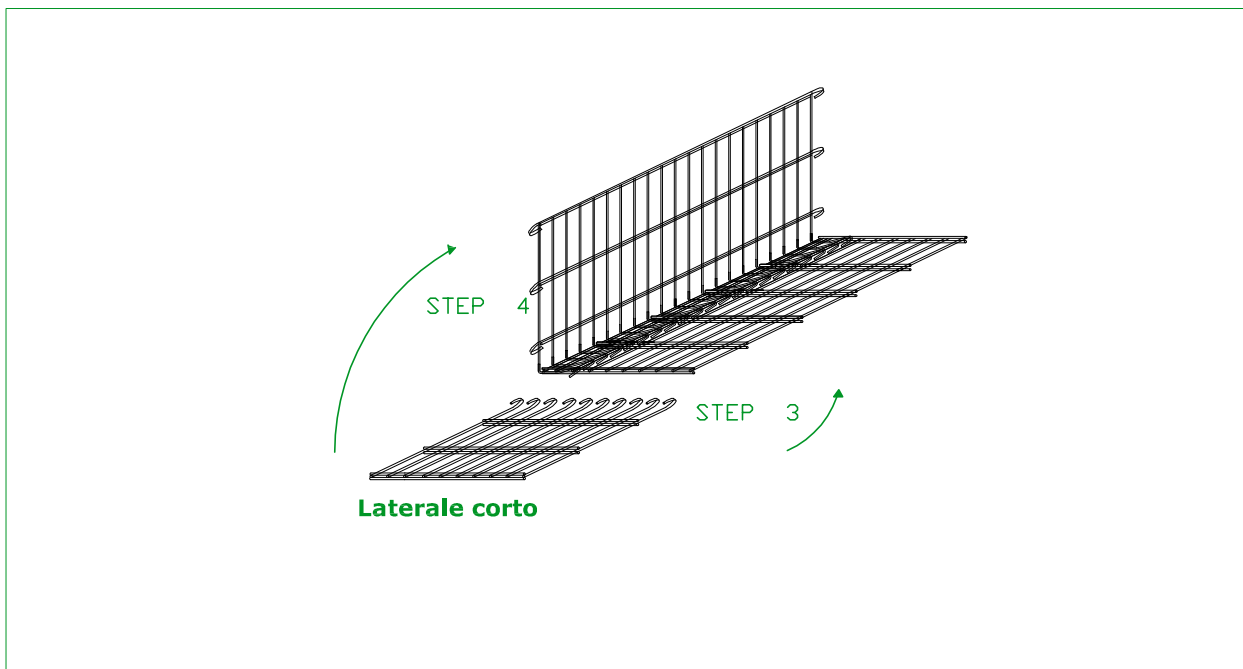
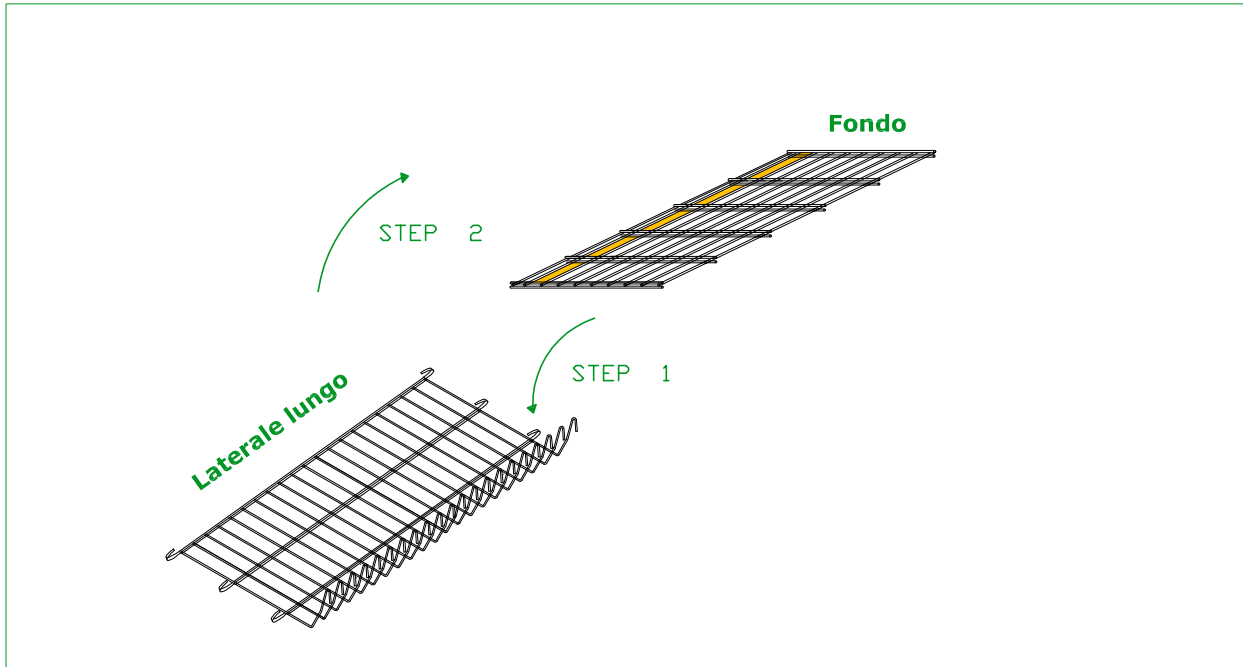
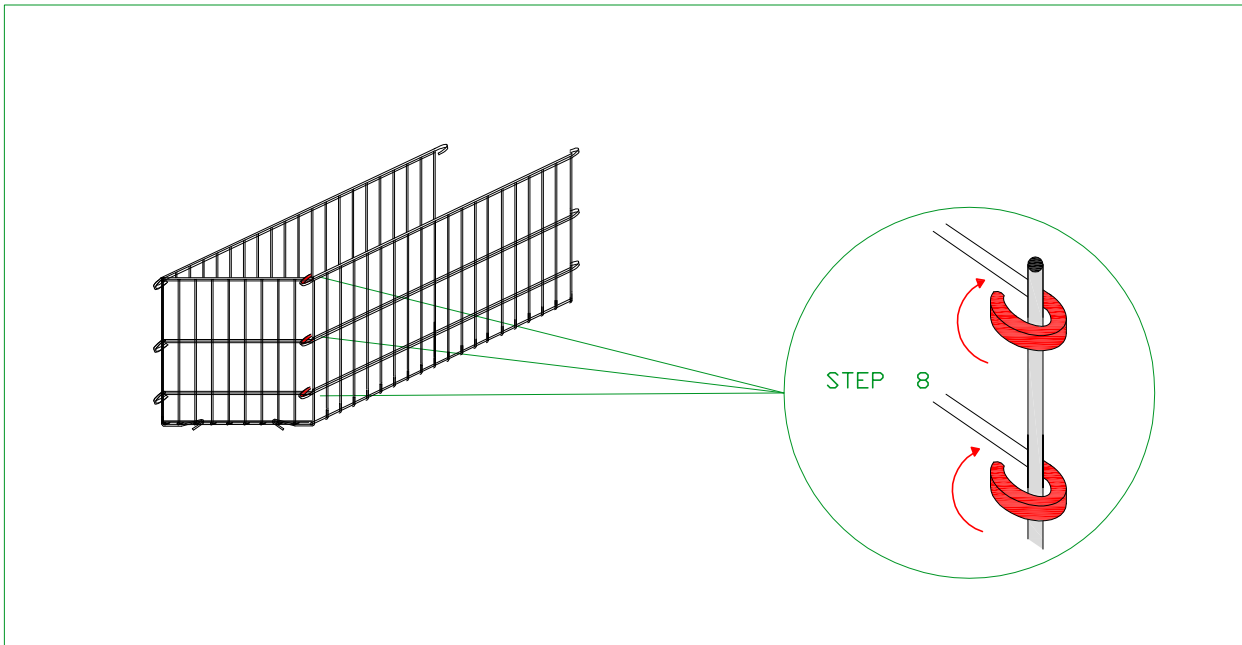
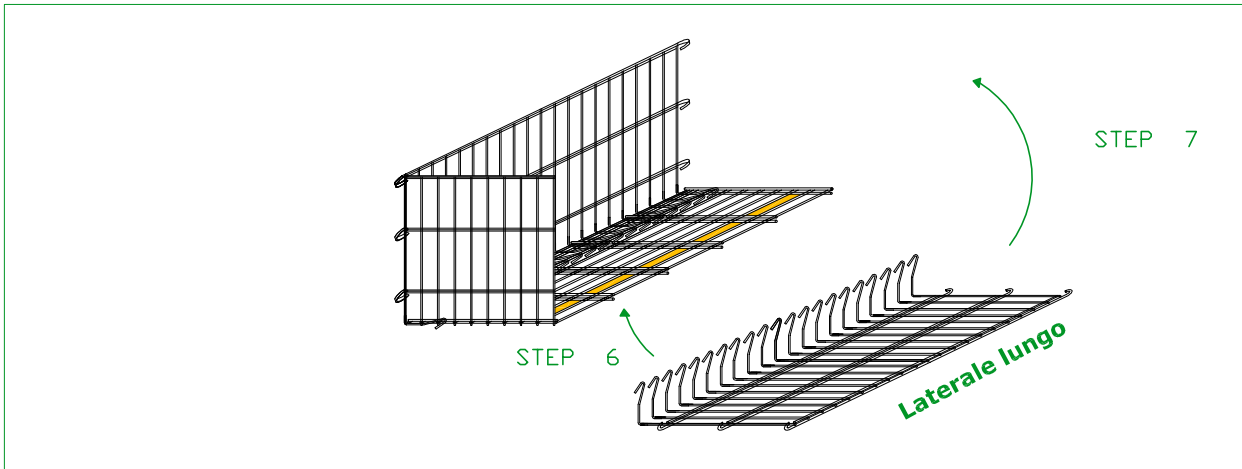
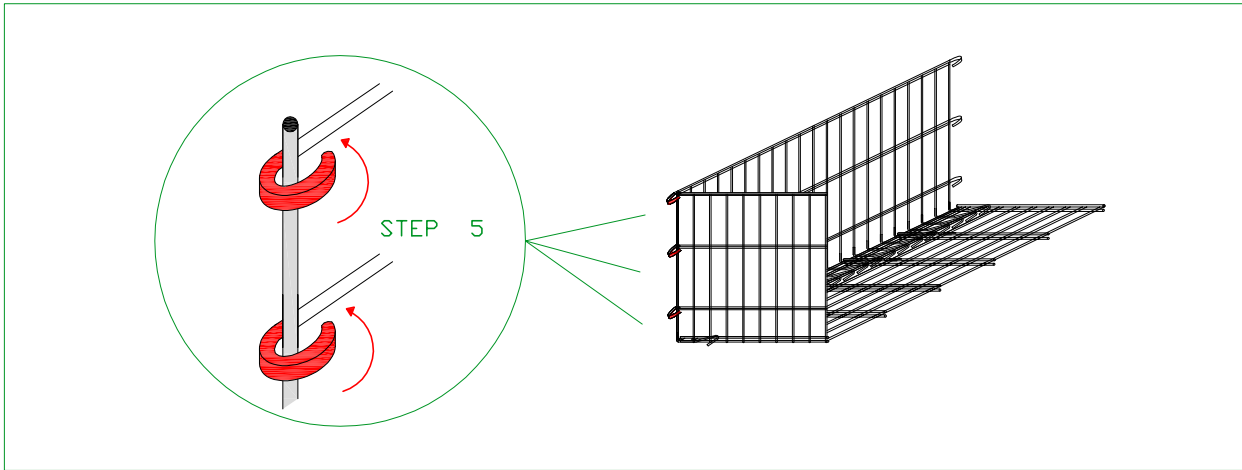


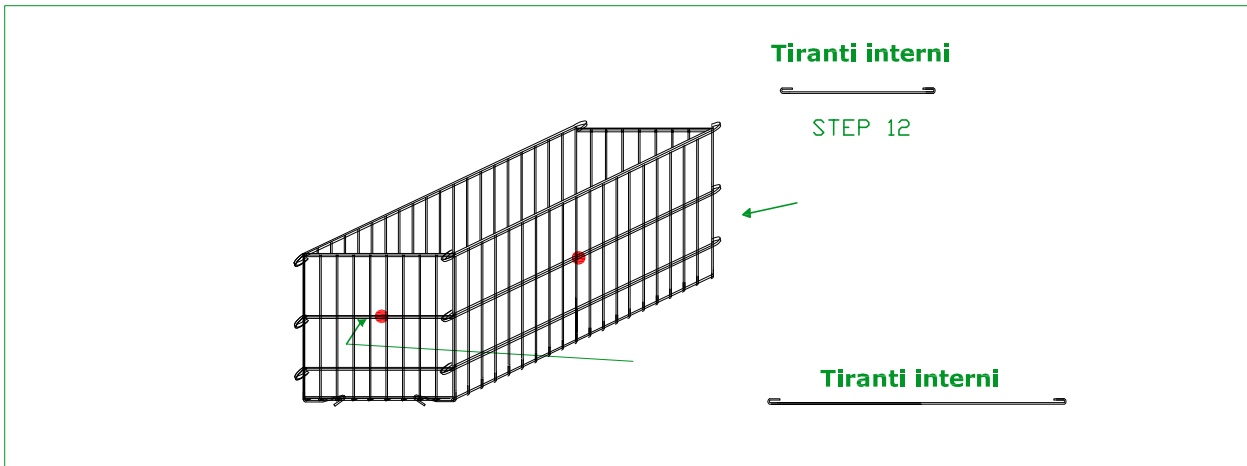
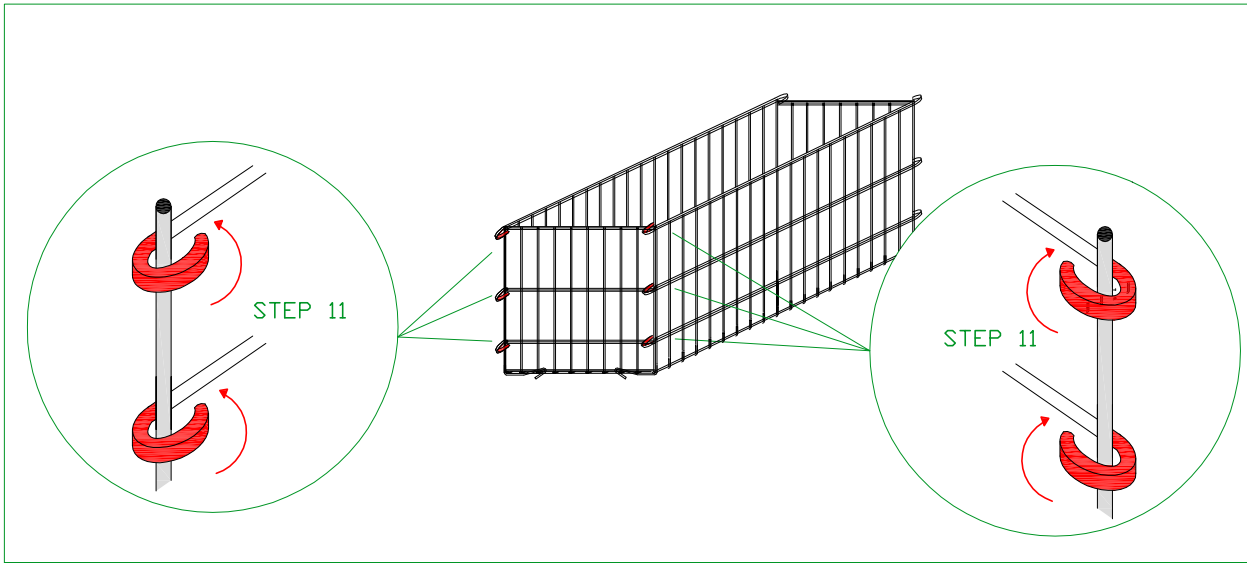
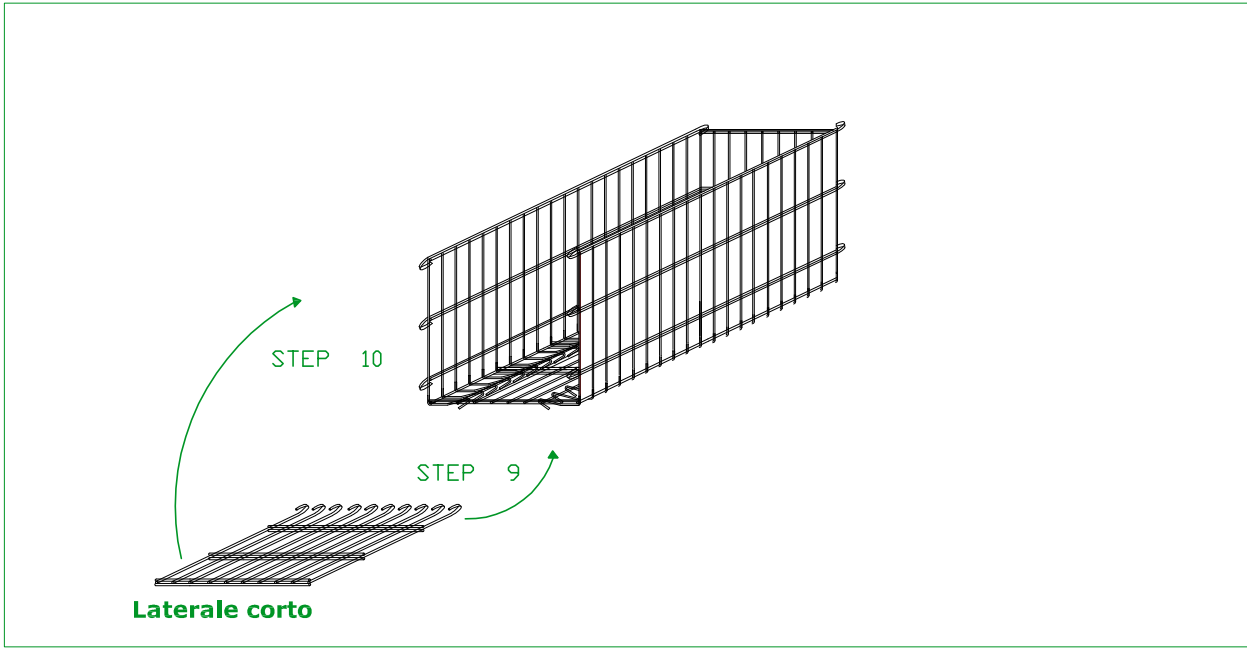
ISTRUZIONI PER IL MONTAGGIO

F - 100 x 50 x 50 cm.

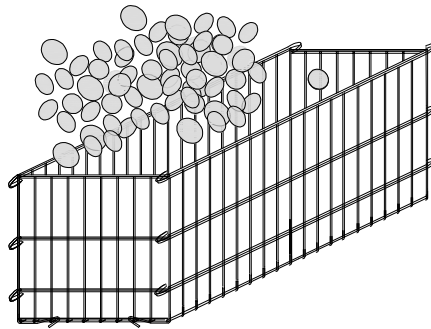




GIARDEN LINE
FIORIERE - HOCHBEET - JARDINIÈRES -
PLANCERS - JARDINERAS



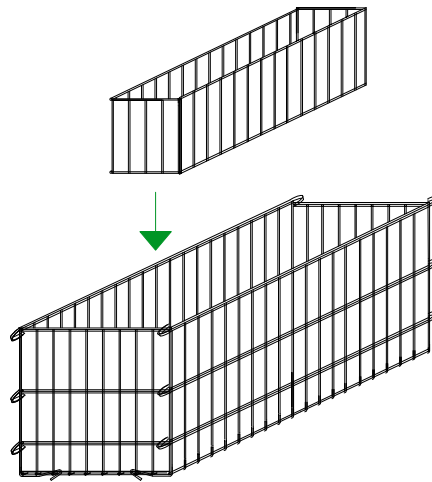
STEP 13



RIEMPIMENTO - H. 25 cm

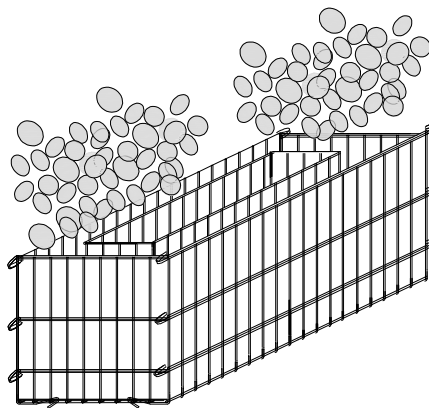
STEP 14

INSERIRE LA GABBIA
PREASSEMBLATA
CENTRALMENTE

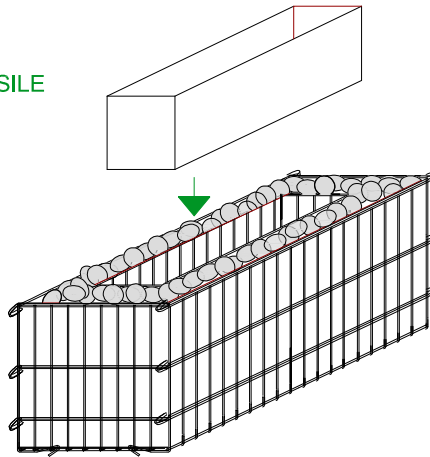


STEP 15

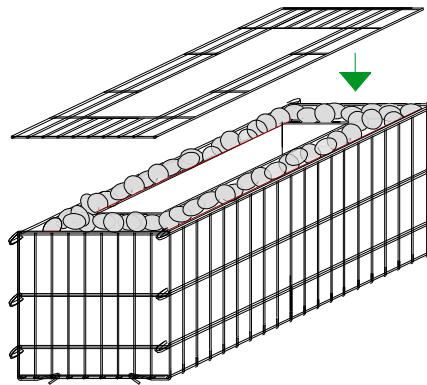
RIEMPIMENTO



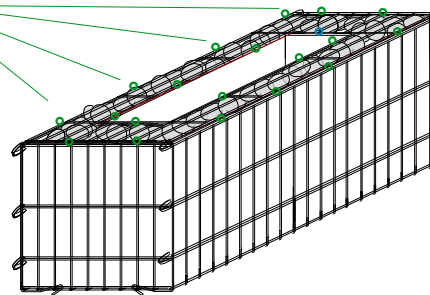
STEP 16
INSERIRE IL GEOTESSILE



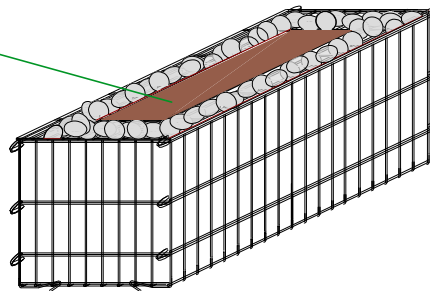
STEP 17
COPERCHIO



STEP 18



STEP 19
riempimento con terriccio



Gabbia pronta per il trasporto sul cantiere -
movimentazione tramite pettini LSB



max 2000 Kg.