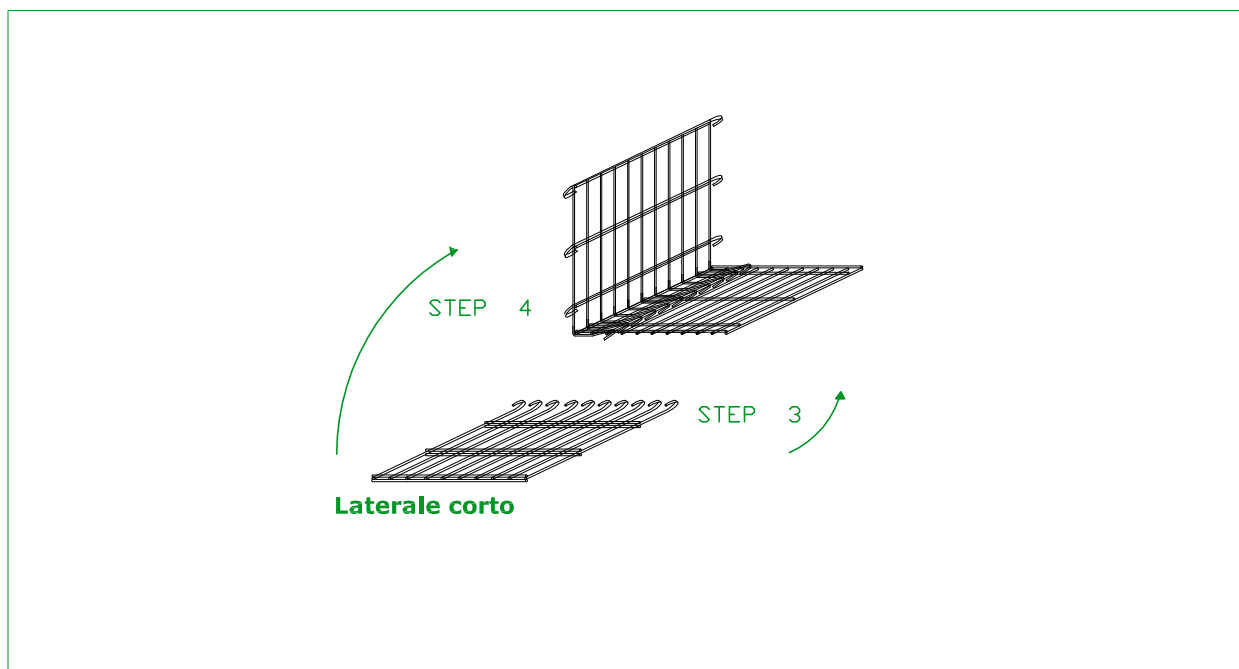
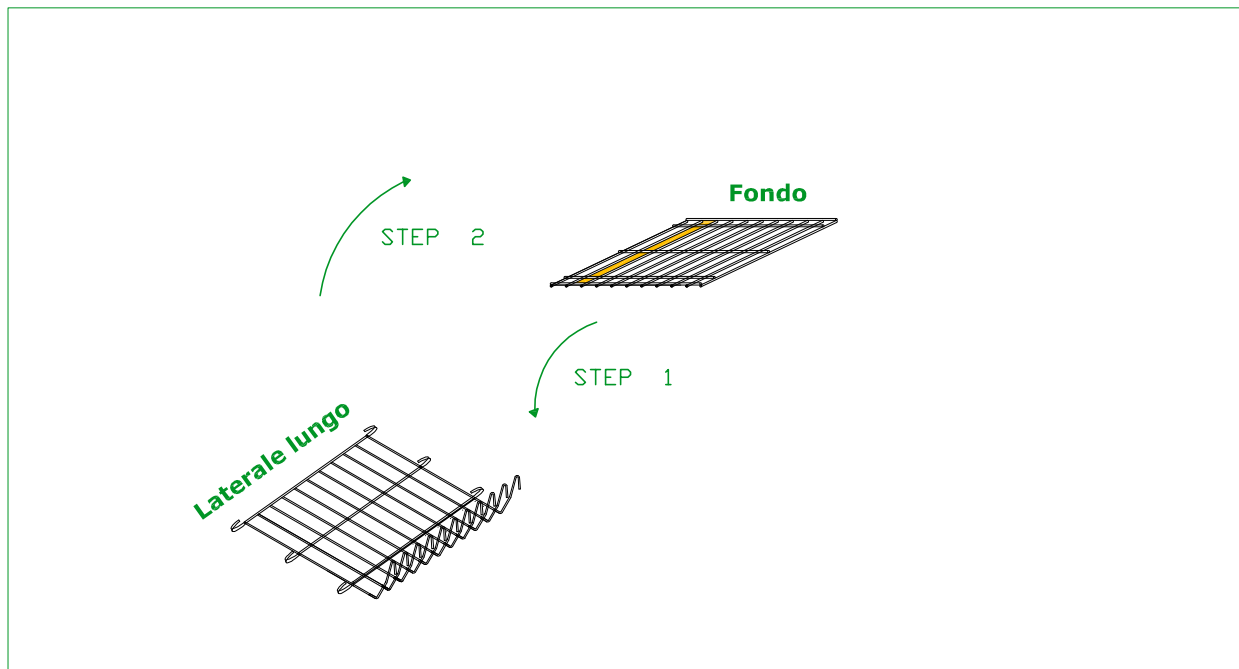
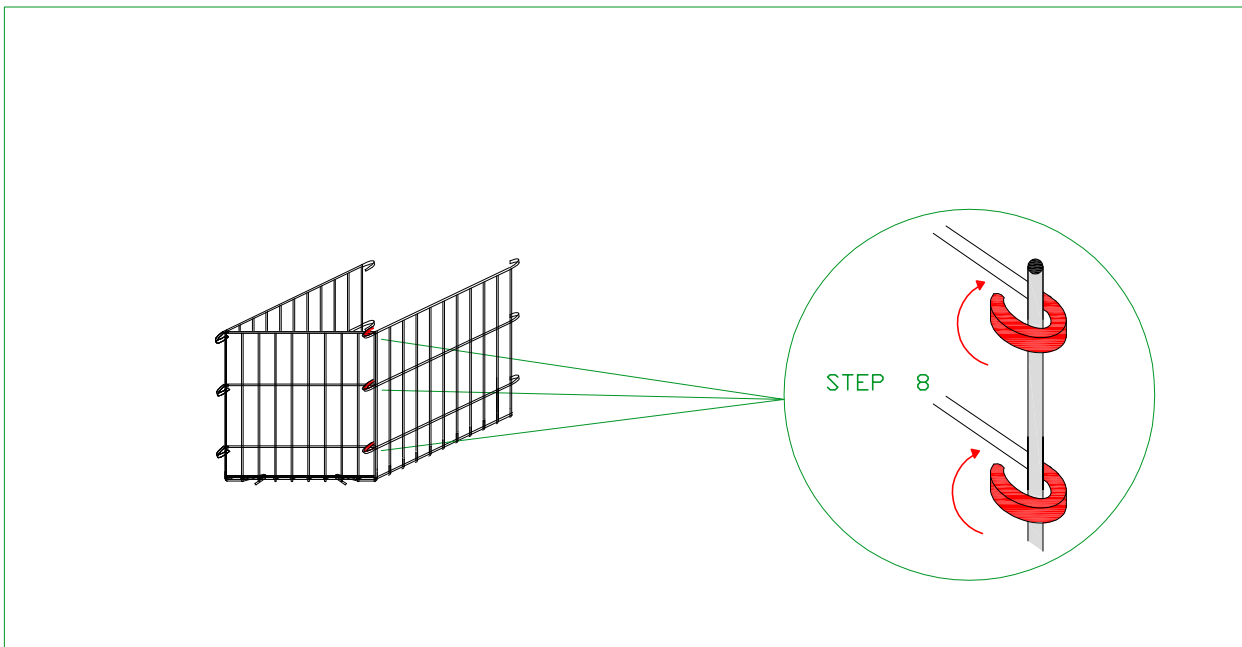
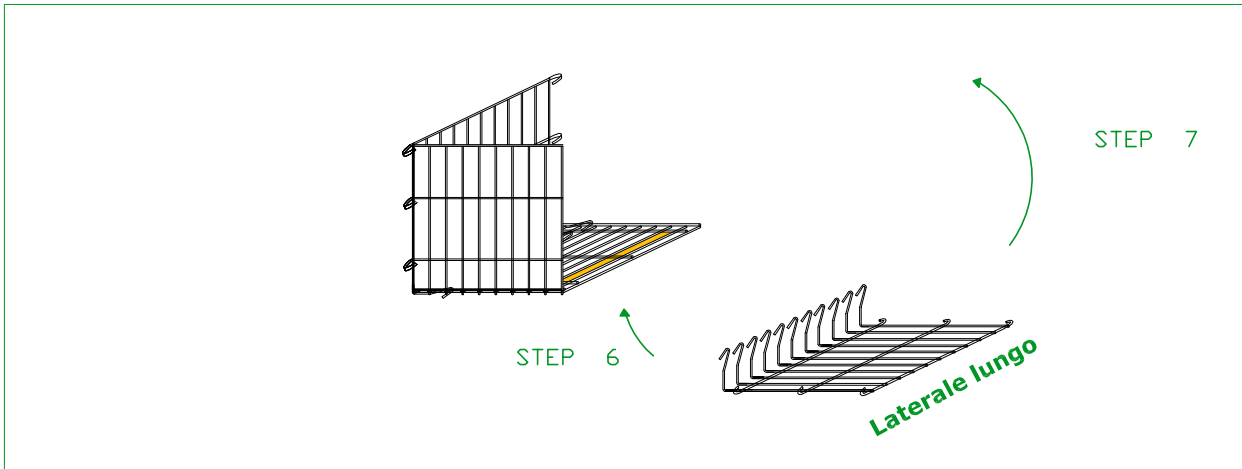
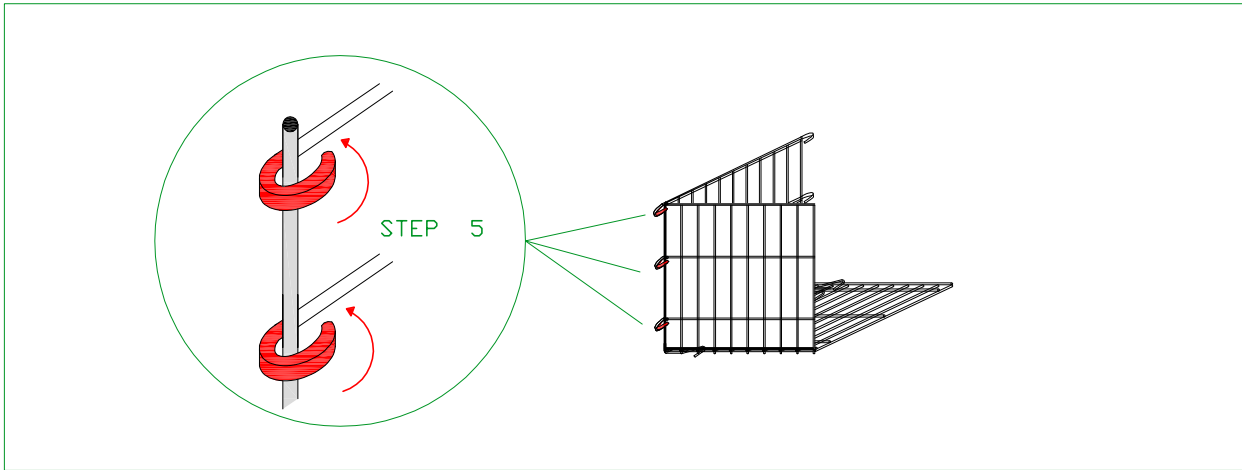


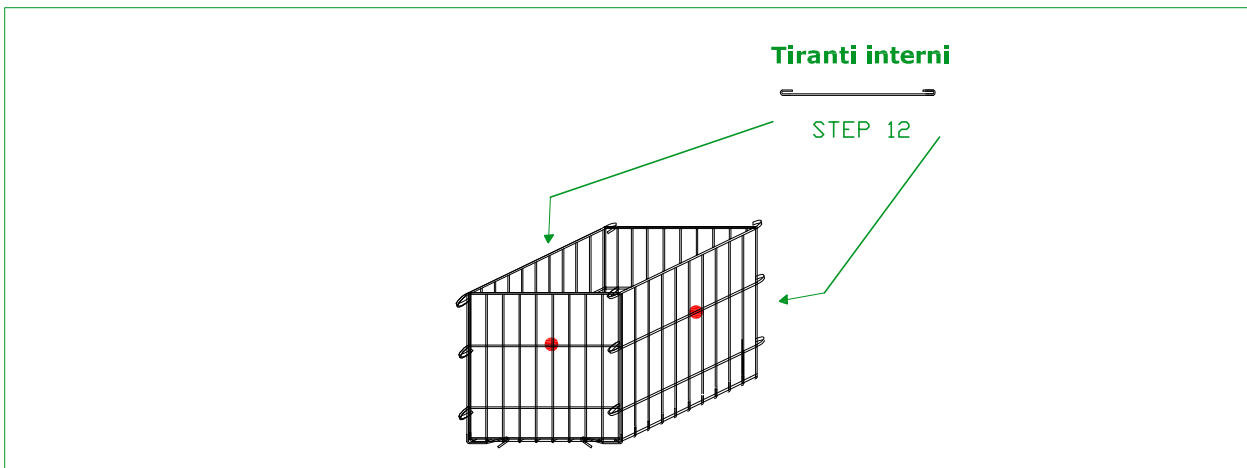
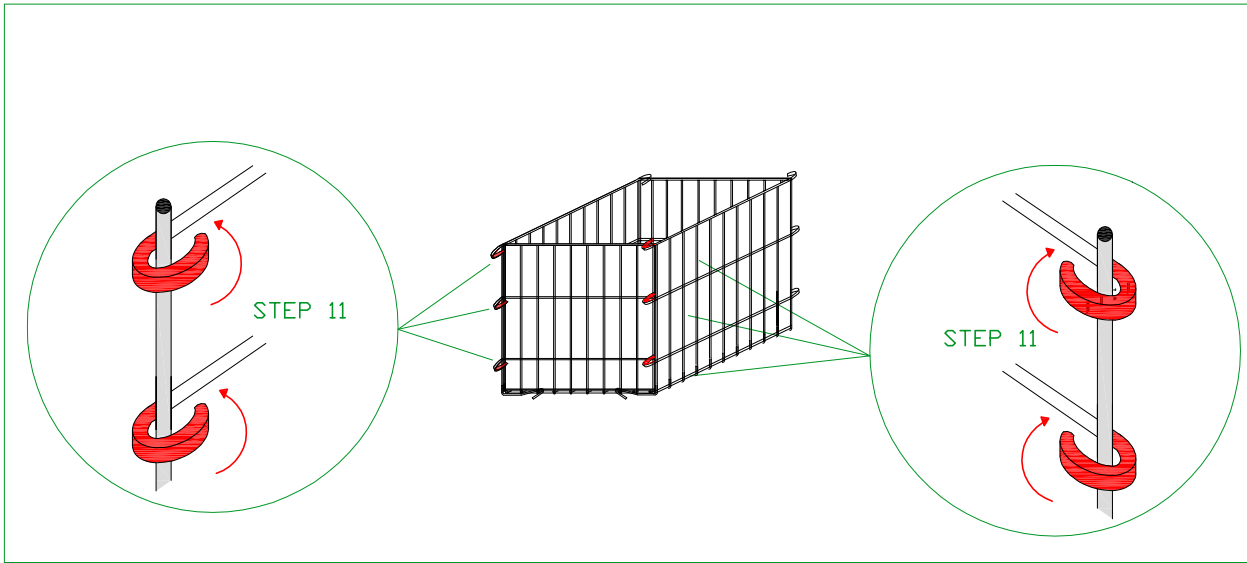
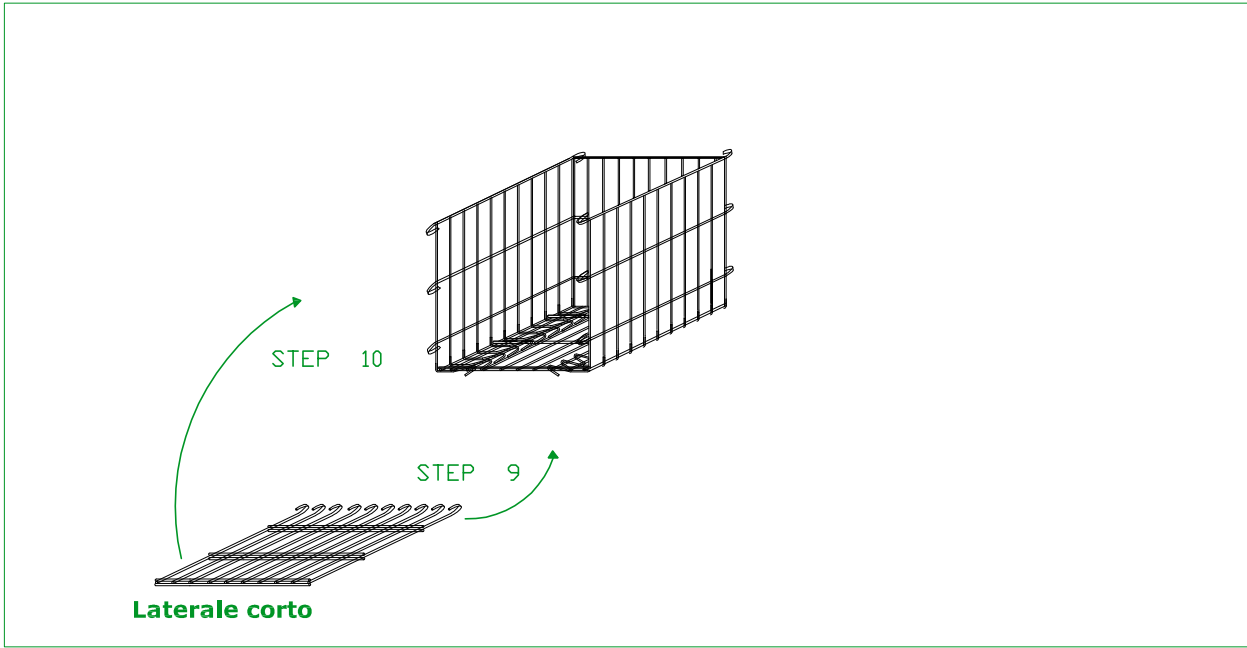
# ISTRUZIONI PER IL MONTAGGIO

F - 50 x 50 x 50 cm.

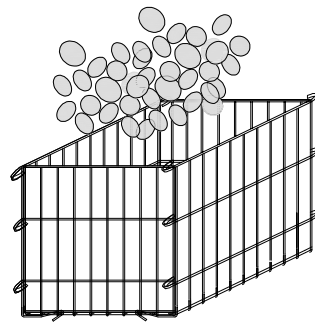




**GIARDEN LINE**  
**FIORIERE - HOCHBEET - JARDINIÈRES -**  
**PLANCERS - JARDINERAS**



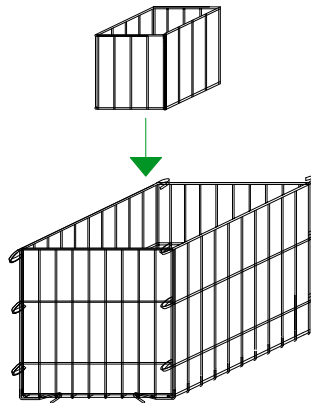
STEP 13



RIEMPIMENTO - H. 25 cm

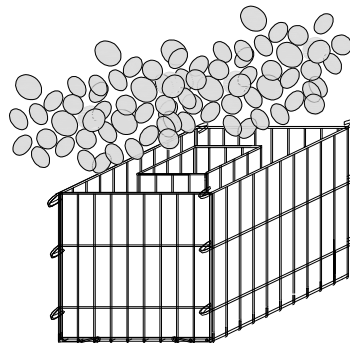
STEP 14

Inserire centralmente la gabbia preassemblata



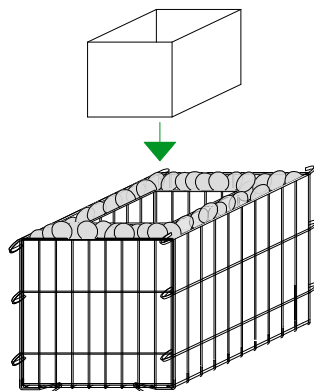
STEP 15

Riempimento



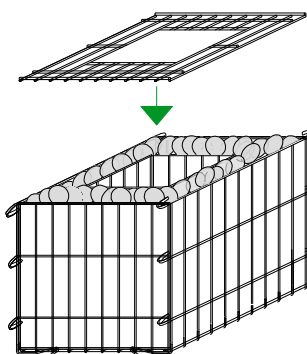
STEP 16

Inserire il geotessile



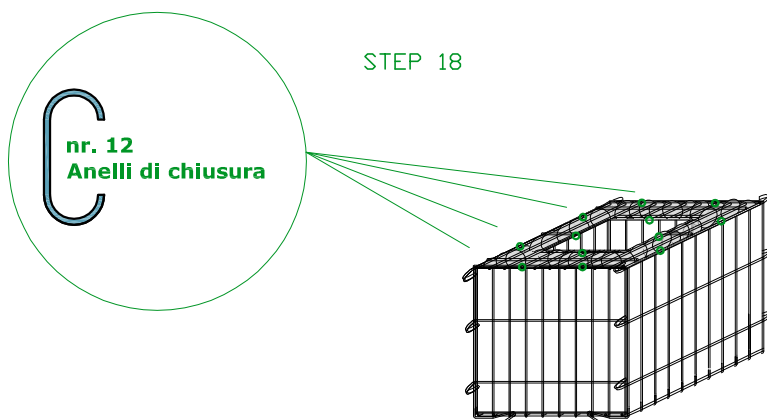
STEP 17

Coperchio



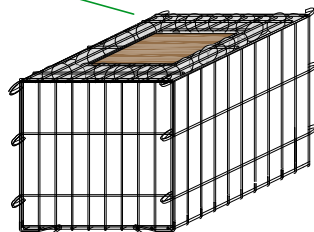
STEP 18

nr. 12  
Anelli di chiusura

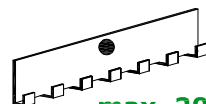


STEP 19

Riempimento con terriccio



° Gabbia pronta per il trasporto sul cantiere -  
movimentazione tramite pettini LSB



max 2000 Kg.